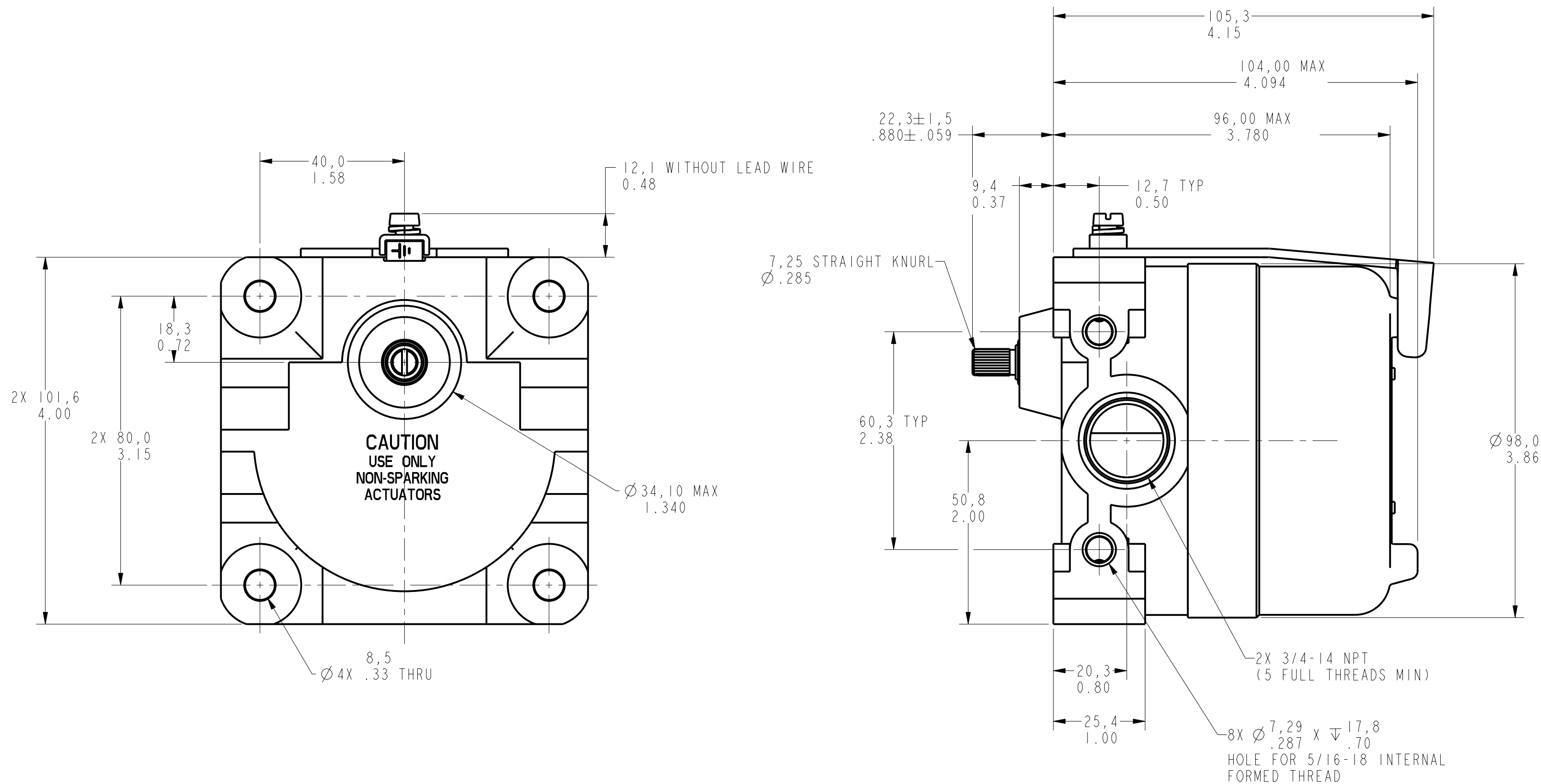


REV	DOCUMENT	CHANGED BY	CHECK
1	204327	WJC 07NOV01	SAV



- NOTES
- 1 - EXPLOSION PROOF - UNDERWRITERS LAB INC LISTING FOR HAZARDOUS LOCATIONS CLASS I, GROUPS B, C AND D; CLASS II GROUPS E, F AND G
  - 2 - EUROPEAN HAZARDOUS LOCATIONS DESIGNATION: EExd IIC T6 CATEGORY II 2 GD
  - 3 - ALUMINUM ENCLOSURE FINISHED WITH BLUE AND BLACK EPOXY PAINT
  - 4 - 4-20 ma ANALOG OUTPUT, ADJUSTABLE CW OR CCW FOR 15° TO 90° SPANS
  - 5 - FOR USE IN TEMPERATURES UP TO 85°C
  - 6 - SEE 7CX CHARTS 1 AND 2 (1 DRAWING) FOR LEVER ACTUATORS
  - 7 - UNIT PROVIDES NO SHAFT RESTORING FORCE, THE ACTUATION DEVICE MUST CONTROL MOVEMENT OF SHAFT
  - 8 - WEIGHT: 2.49 LB(1.13 Kg) APPROX

<b>CHARACTERISTICS</b> OPERATING TORQUE--- 0.50 NM / 3.69 LB FT MAX OVERTRAVEL-----90° MAX		<b>ELECTRICAL DATA</b> CONTACT ARRANGEMENT <b>S P D T</b> UL LISTED-FILE E 68247 ANALOG OUTPUT: 4-20 ma VOLTAGE RANGE: 12.5 TO 40 VDC USE CLASS 2 POWER SUPPLY		UNLESS OTHERWISE SPECIFIED TOLERANCES ARE: NO PLACE X ±.040 ±1 ONE PLACE .X ±.030 ±0.4 TWO PLACE .XX ±.015 ±0.15 THREE PLACE .XXX ±.005 ± ANGLES ± RAW MATERIAL-COMMERCIAL STANDARD		DRAWN WJC 07NOV01 CHECK SAV 07NOV01 THIS DRAWING COVERS A PROPRIETARY ITEM AND IS THE PROPERTY OF HONEYWELL SENSING AND CONTROL. THIS DRAWING IS NOT TO BE COPIED OR USED WITHOUT THE PERMISSION OF HONEYWELL.		<b>Honeywell</b> Sensing and Control <b>SWITCH, ENCLOSED</b>	
THIRD ANGLE PROJECTION				DIMENSIONS ARE TO BE MET BEFORE PROTECTIVE COATINGS ARE APPLIED		SIZE DWG TYPE DRAWING NAME REV <b>C I 18CX10E 1</b>			
3D PTC ASME Y14.5M-1994				SCALE FULL WEIGHT 8 SHEET 1 OF 1					

Компания «Океан Электроники» предлагает заключение долгосрочных отношений при поставках импортных электронных компонентов на взаимовыгодных условиях!

Наши преимущества:

- Поставка оригинальных импортных электронных компонентов напрямую с производств Америки, Европы и Азии, а так же с крупнейших складов мира;
- Широкая линейка поставок активных и пассивных импортных электронных компонентов (более 30 млн. наименований);
- Поставка сложных, дефицитных, либо снятых с производства позиций;
- Оперативные сроки поставки под заказ (от 5 рабочих дней);
- Экспресс доставка в любую точку России;
- Помощь Конструкторского Отдела и консультации квалифицированных инженеров;
- Техническая поддержка проекта, помощь в подборе аналогов, поставка прототипов;
- Поставка электронных компонентов под контролем ВП;
- Система менеджмента качества сертифицирована по Международному стандарту ISO 9001;
- При необходимости вся продукция военного и аэрокосмического назначения проходит испытания и сертификацию в лаборатории (по согласованию с заказчиком);
- Поставка специализированных компонентов военного и аэрокосмического уровня качества (Xilinx, Altera, Analog Devices, Intersil, Interpoint, Microsemi, Actel, Aeroflex, Peregrine, VPT, Syfer, Eurofarad, Texas Instruments, MS Kennedy, Miteq, Cobham, E2V, MA-COM, Hittite, Mini-Circuits, General Dynamics и др.);

Компания «Океан Электроники» является официальным дистрибьютором и эксклюзивным представителем в России одного из крупнейших производителей разъемов военного и аэрокосмического назначения «JONHON», а так же официальным дистрибьютором и эксклюзивным представителем в России производителя высокотехнологичных и надежных решений для передачи СВЧ сигналов «FORSTAR».



## JONHON

«JONHON» (основан в 1970 г.)

Разъемы специального, военного и аэрокосмического назначения:

(Применяются в военной, авиационной, аэрокосмической, морской, железнодорожной, горно- и нефтедобывающей отраслях промышленности)

«FORSTAR» (основан в 1998 г.)

ВЧ соединители, коаксиальные кабели, кабельные сборки и микроволновые компоненты:

(Применяются в телекоммуникациях гражданского и специального назначения, в средствах связи, РЛС, а так же военной, авиационной и аэрокосмической отраслях промышленности).



Телефон: 8 (812) 309-75-97 (многоканальный)

Факс: 8 (812) 320-03-32

Электронная почта: [ocean@oceanchips.ru](mailto:ocean@oceanchips.ru)

Web: <http://oceanchips.ru/>

Адрес: 198099, г. Санкт-Петербург, ул. Калинина, д. 2, корп. 4, лит. А