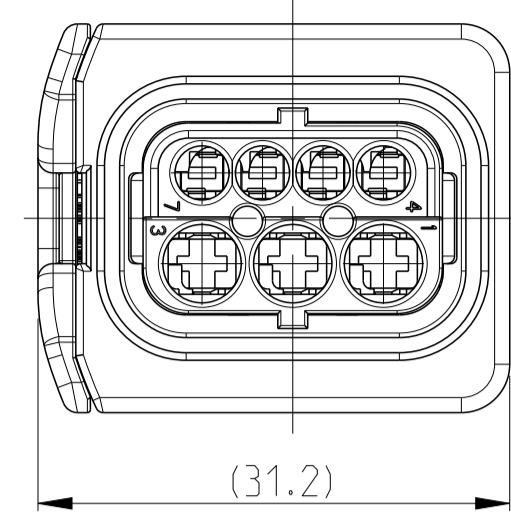
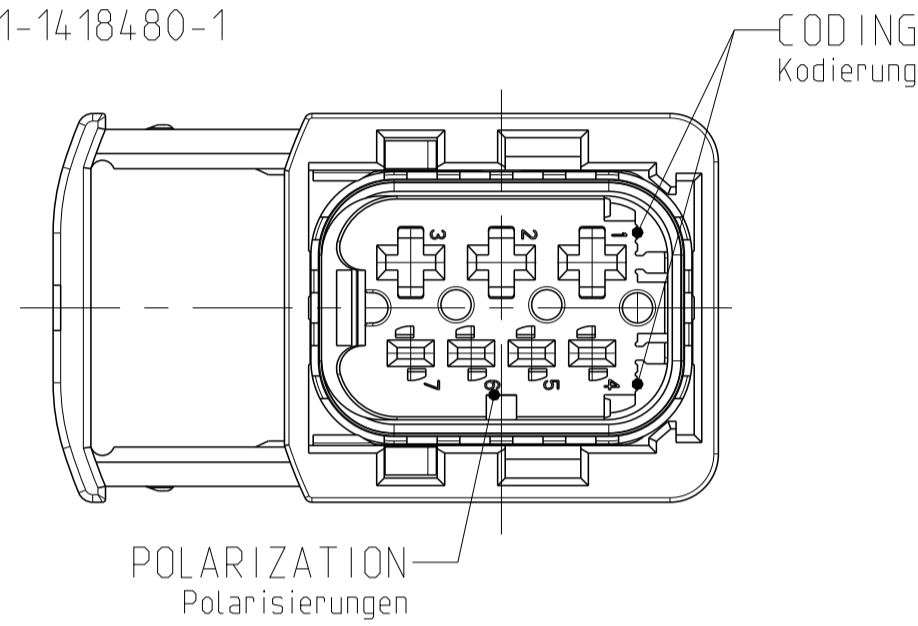


SLIDE IN LOCKED POSITION
 Schieber in Verriegelungsposition



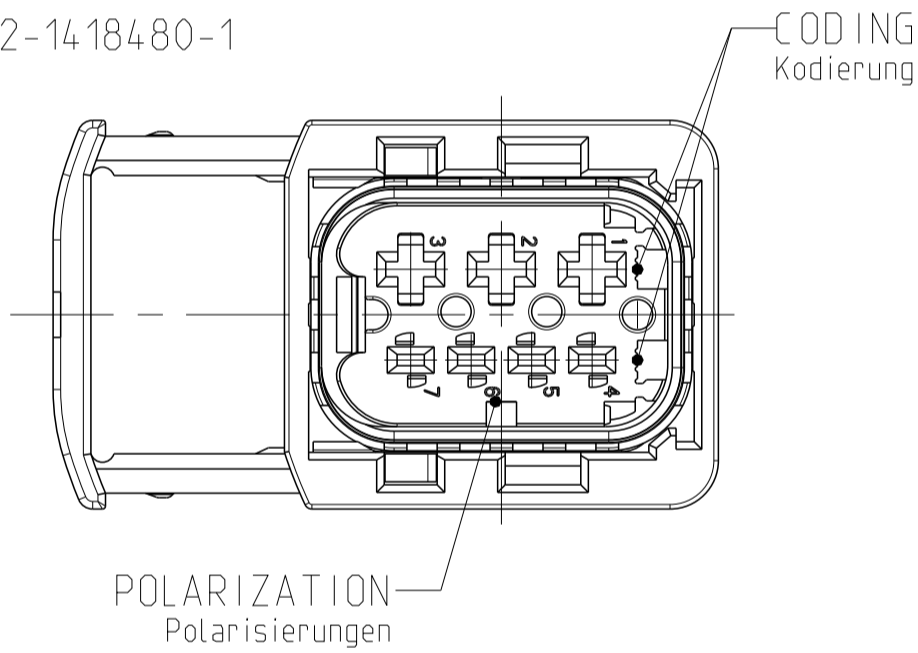
CODING A
 Kodierung

PN 1-1418480-1



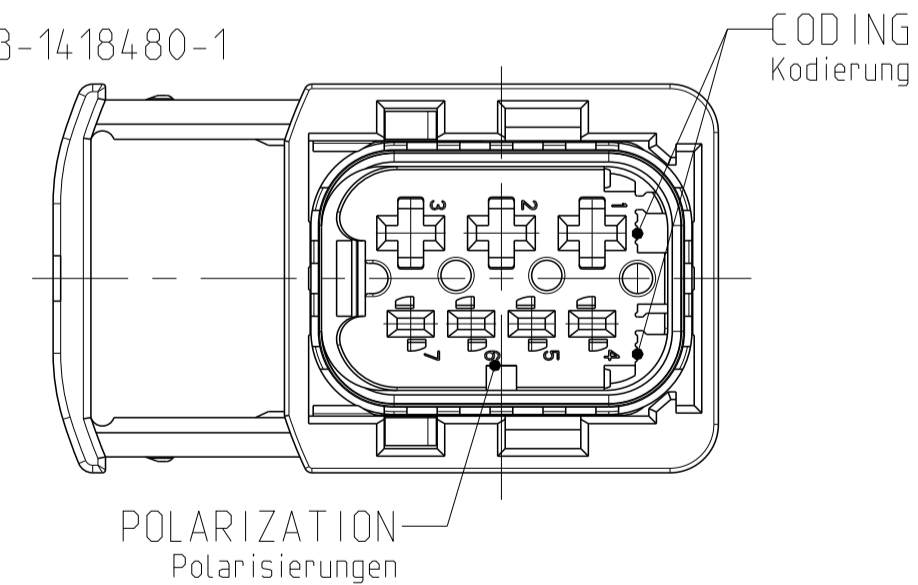
CODING B
 Kodierung

PN 2-1418480-1



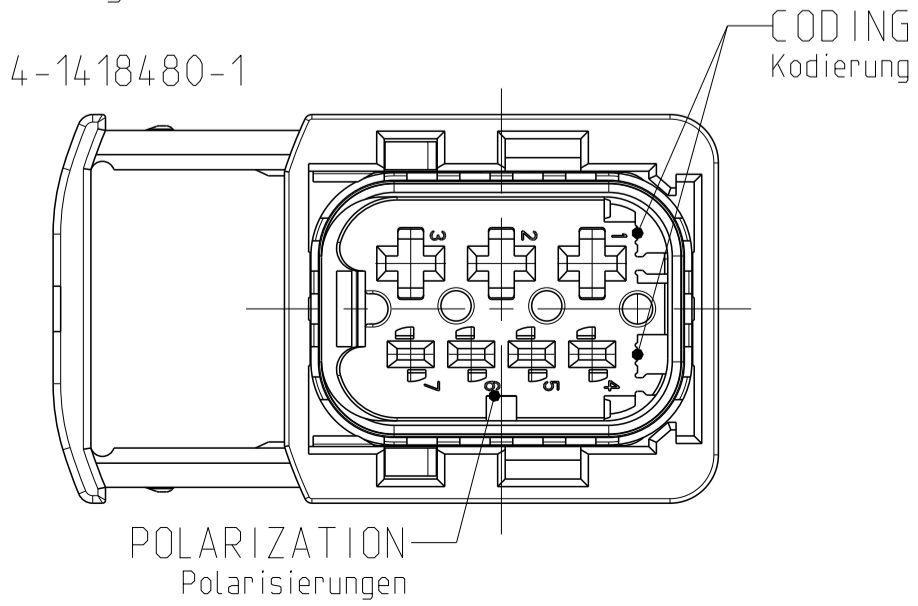
CODING C
 Kodierung

PN 3-1418480-1



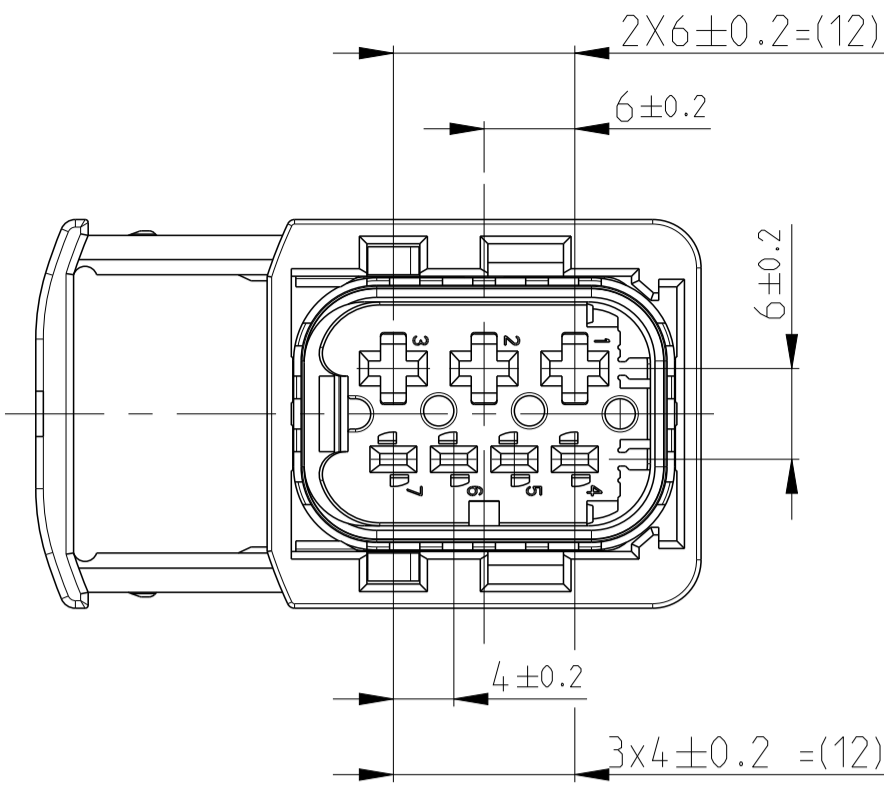
CODING D
 Kodierung

PN 4-1418480-1

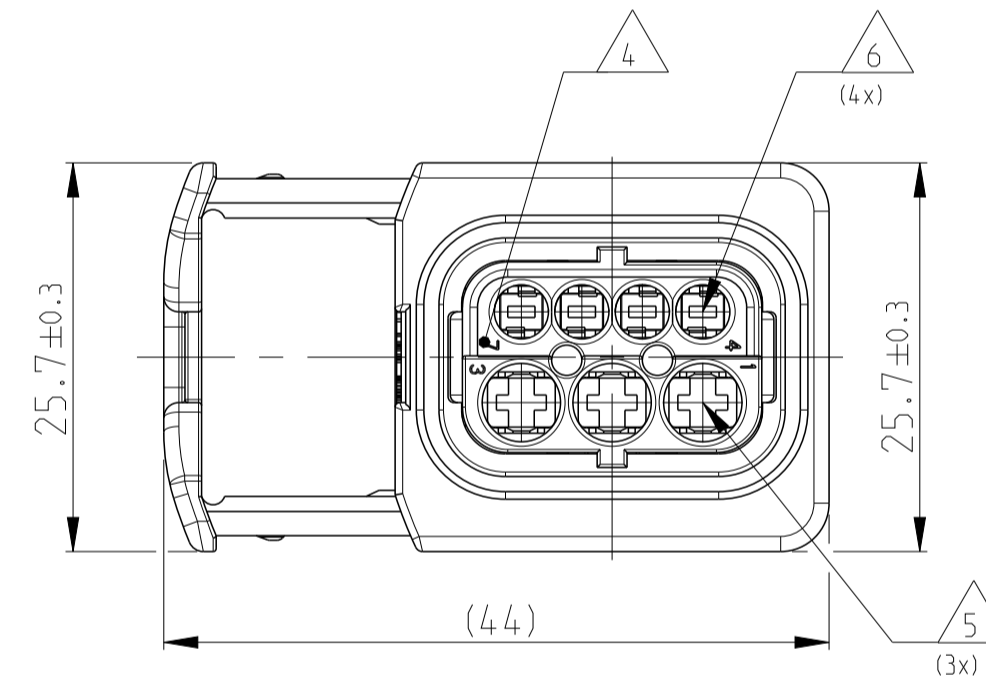
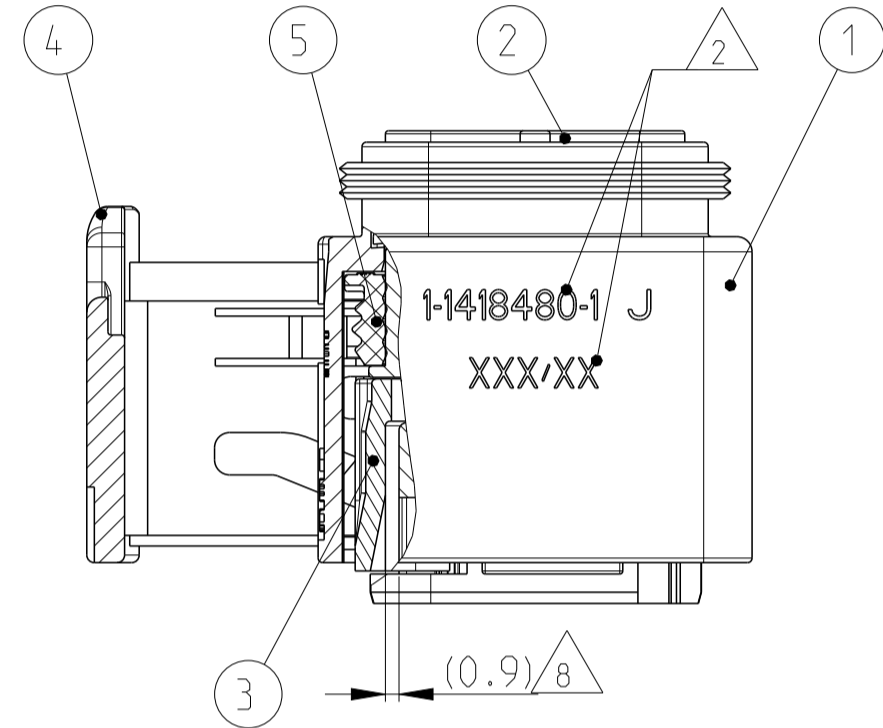


DELIVERY CONDITION:
 Lieferzustand:

SECONDARY LOCKING AND SLIDE
 IN PRE-LOCKED POSITION
 2. Kontaktsicherung und Schieber
 in Vorraststellung



SECTION A-A
 Schnitt



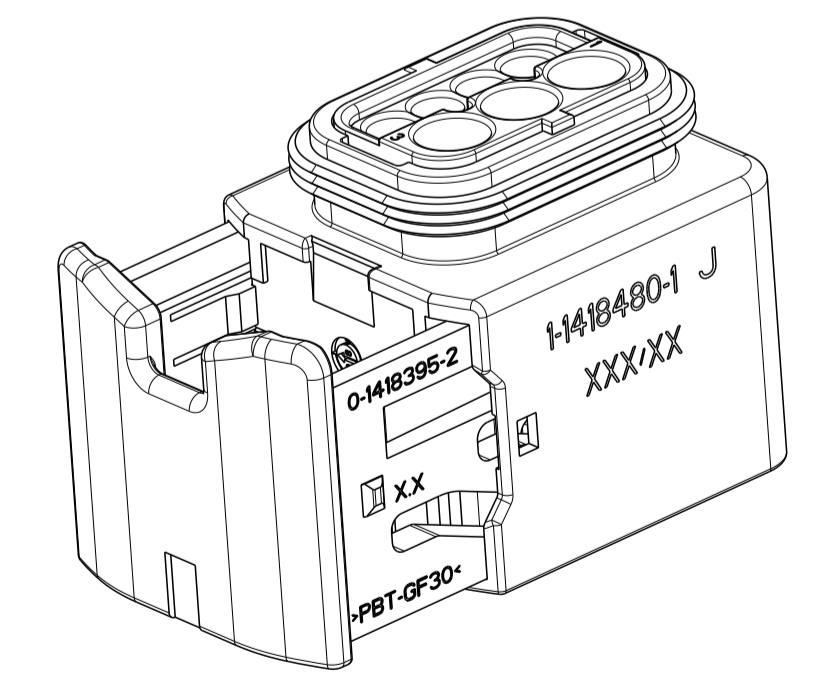
1-1418480-1 AS SHOWN
 1-1418480-1 wie gezeigt

PROJEKT NR.
 EGATM05327

P	LT#	REVISIONS		DATE	DWN	APVD
		ÄNDERUNGEN	BESCHREIBUNG			
J1	ECR-15-007756			15MAY2015	SK	Krauss
J2	DETAILS SEE PCN E-16-001359			28APR2016	MAH.	GILL

NOTES
 Bemerkungen

- 1 TE LOGO
TE Logo
- 2 ASSY PN, PRODUCTION DATE (CALENDAR DAY/YEAR);
MARKING OPTIONAL AS LASER ENGRAVING OR
LASER WITH COLOR CHANGE
Assy PN, Produktionsdatum (Kalendertag/Jahr);
Beschriftung wahlweise als Lasergravur oder Laser mit Farbumschlag
- 3 BULK PACKAGING IN CORRUGATED BOX
Schüttgut im Versandkarton
- 4 CAVITY NUMBERING
Kammer Bezeichnung
- 5 CAVITIES MATED WITH AMP MCP 2.8
SEE PRODUCT GROUP DRAWING
TE NO: 1355036
MAX. WIRE SIZE: 2.5mm² FLR (AWG 12 TXL)
Kontaktkammern passend fuer AMP MCP 2.8
siehe Produktgruppenzeichnung
TE Nr: 1355036
max. Drahtgrößenbereich: 2.5mm² FLR (AWG 12 TXL)
- 6 CAVITIES MATED WITH AMP MCP 1.5k
SEE PRODUCT GROUP DRAWING
TE NO: 1241436
MAX. WIRE SIZE: 1.5mm² FLR
STANDARD APPLICATION:
AT TEMPERATURE UP TO 120 DEGREE CELSIUS,
SINGLE WIRE SEAL PN 0-2287497-1 AT WIRE SIZE 1.5mm² FLR
RECOMMENDED.
RECOMMENDATION FOR APPLICATION TEMPERATURES UP TO
140 DEGREE CELSIUS, SINGLE WIRE SEAL
PN 0-964972-1, WIRE SIZE: 1.5mm² FLR (AWG 16 TXL)
BUT SLIGHTLY HINDERED MOUNTING.
Kontaktkammern passend fuer AMP MCP 1.5k
siehe Produktgruppenzeichnung
TE Nr: 1241436
max. Drahtgrößenbereich: 1.5mm² FLR
Standard Anwendung:
Bei Einsatztemperatur bis 120°C
Bei Einsatztemperatur bis 140°C empfehlen wir bei dem
Drahtgrößenbereich 1.5mm² FLR (AWG 16 TXL) die Einzelleiterdichtung
PN 964972-1,
jedoch mit leicht erschwelter Bestueckbarkeit.
- 7 SUITABLE COVERS SEE DRAWING: 1670057, 1670364
Passende Kappen siehe Zeichnung: 1670057, 1670364
- 8 SLIDING DISTANCE OF SECONDARY LOCKING
Verschiebeweg der 2. Kontaktsicherung
- 9 FITS TO TE INTERFACE DRAWING 114-18740-1
Passend zur Ausfuehrungsvorschrift 114-18740-1
- 10 SUITABLE COUNTERPART SEE DRAWING: 1670214, 1703648
passendes Gegenstueck siehe Zeichnung: 1670214, 1703648
- 11 MALFUNCTION CAUSED BY LACQUER IS NOT
COVERED BY TE WARRANTY.
Funktionsbeeinträchtigung durch Lackieren liegt nicht im
Einfluss und Gewährleistungsumfang von TE.



1	RECEPTACLE HOUSING Buchsengehäuse	BLACK schwarz	DESCRIPTION Beschreibung	ITEM NO.
2	7POS. CAVITY BLOCK, CODE, "A", Blau	BLACK schwarz	1-1418480-1 J XXX/XX	4
2	7POS. CAVITY BLOCK, CODE, "C", Grün	GREEN grün		
2	7POS. CAVITY BLOCK, CODE, "C", Grün	GREEN grün	1-1418480-1 J XXX/XX	3
2	7POS. CAVITY BLOCK, CODE, "D", Blau	BLUE blau		
3	2POS. CAVITY BLOCK, CODE, "D", Schwarz	BLACK schwarz		1
4	U-SLIDE U-Schieber	YELLOW gelb		1
5	SEAL Dichtung	WHITE weiss		1
MATERIAL		COLOUR	DESCRIPTION	ITEM
PBT-GF30 / V-0		MVD	Farbe	NO.

TE ORDER-NO. TE Bestell-Nr.	REV.	NO.OF POS. Polzahl	CODE Kodierung	COLOR OF CAVITY BLOCK Farbe des Kammerblocks	QUANTITY Stueck	ITEM NO ASSY
4-1418480-1	J	7	D	BLUE blau	1	4
3-1418480-1	J	7	C	GREEN grün	1	3
2-1418480-1	J	7	B	GREY grau	1	2
1-1418480-1	J	7	A	BLACK schwarz	1	1

THIS DRAWING IS A CONTROLLED DOCUMENT. DIESE ZEICHNUNG IST EIN KONTROLLIERTES DOKUMENT. DIMENSIONS: MILLIMETERS (MM) TOLERANCES UNLESS OTHERWISE SPECIFIED: ACC. TO DIN 9130	DWN: D. Bischoff 13APR2006 CHK: J. Grandow 25APR2006 NAME: E. Eberwein APVD: E. Eberwein 28AUG2006 PRODUCT SPEC: 108-04,020 APPLICATION SPEC: 114-18756 VERABREITUNGSGRUPPE: HDSCS - GROUP C	MATERIAL: SEE TABLE FINISH/BELEG-FARBE: SEE TABLE	WEIGHT: 18.2g CUSTOMER DRAWING: /KUNDENZEICHNUNG
SCALE: 2:1 SHEET: 1 OF 1 REV: J2	SIZE: A1 CAGE CODE: 070779 DRAWING NO: 1-1418480	RESTRICTED TO: NUR FÜR: -	SCALE: MASSSTAB: 2:1

Компания «Океан Электроники» предлагает заключение долгосрочных отношений при поставках импортных электронных компонентов на взаимовыгодных условиях!

Наши преимущества:

- Поставка оригинальных импортных электронных компонентов напрямую с производств Америки, Европы и Азии, а так же с крупнейших складов мира;
- Широкая линейка поставок активных и пассивных импортных электронных компонентов (более 30 млн. наименований);
- Поставка сложных, дефицитных, либо снятых с производства позиций;
- Оперативные сроки поставки под заказ (от 5 рабочих дней);
- Экспресс доставка в любую точку России;
- Помощь Конструкторского Отдела и консультации квалифицированных инженеров;
- Техническая поддержка проекта, помощь в подборе аналогов, поставка прототипов;
- Поставка электронных компонентов под контролем ВП;
- Система менеджмента качества сертифицирована по Международному стандарту ISO 9001;
- При необходимости вся продукция военного и аэрокосмического назначения проходит испытания и сертификацию в лаборатории (по согласованию с заказчиком);
- Поставка специализированных компонентов военного и аэрокосмического уровня качества (Xilinx, Altera, Analog Devices, Intersil, Interpoint, Microsemi, Actel, Aeroflex, Peregrine, VPT, Syfer, Eurofarad, Texas Instruments, MS Kennedy, Miteq, Cobham, E2V, MA-COM, Hittite, Mini-Circuits, General Dynamics и др.);

Компания «Океан Электроники» является официальным дистрибьютором и эксклюзивным представителем в России одного из крупнейших производителей разъемов военного и аэрокосмического назначения «JONHON», а так же официальным дистрибьютором и эксклюзивным представителем в России производителя высокотехнологичных и надежных решений для передачи СВЧ сигналов «FORSTAR».



JONHON

«JONHON» (основан в 1970 г.)

Разъемы специального, военного и аэрокосмического назначения:

(Применяются в военной, авиационной, аэрокосмической, морской, железнодорожной, горно- и нефтедобывающей отраслях промышленности)

«FORSTAR» (основан в 1998 г.)

ВЧ соединители, коаксиальные кабели, кабельные сборки и микроволновые компоненты:

(Применяются в телекоммуникациях гражданского и специального назначения, в средствах связи, РЛС, а так же военной, авиационной и аэрокосмической отраслях промышленности).



Телефон: 8 (812) 309-75-97 (многоканальный)

Факс: 8 (812) 320-03-32

Электронная почта: ocean@oceanchips.ru

Web: <http://oceanchips.ru/>

Адрес: 198099, г. Санкт-Петербург, ул. Калинина, д. 2, корп. 4, лит. А