

12mm Rotary Type, Metal Shaft Series

Application

- ✓ Audio, Home appliance, Automotive, Communication

Feature

- ✓ Suit for various applications



■Specification

| | |
|---------------------------------------|---|
| Total Rotational Angle | 300±5° |
| Maximum Operating Voltage | 100V AC |
| Insulation Resistance | 50MΩ at DC500V |
| Dielectric Strength | AC 500V for 1 minute |
| Rotational Torque | RV120DF: 20-150 gf.cm; Others: 10-150 gf.cm |
| Click Torque | 50-300 gf.cm |
| Rotational Stop Strength of the Shaft | RV120DF: 4 kgf.cm; Others: 3 kgf.cm min |
| Push/Pull Strength of the Shaft | 10kgf for 10 sec |
| Rotation Life | 15,000 cycles |

■How to order

RV120F – 10 B1 – 15F – A50K – 0C

Model

Bushing Type

RV120DF-20B1, RV120DF-40B1

| Order Code | Length |
|------------|--------|
| B1 | 5 mm |

Other Model

| Order Code | Length |
|------------|--------|
| B1 | 5 mm |
| Blank | 7 mm |

Metal Shaft Type

Click

| Model | Order code | Description |
|---------|------------|-------------------|
| RV120DF | 1 | No click |
| | 1C | With center click |
| Other | Blank | No click |
| | 0C | With center click |

Taper and Resistance Value

| Order Code | Taper | Resistance Value |
|------------|-----------|------------------|
| A100K | Log/A | 100KΩ |
| B1M | Linear/B | 1MΩ |
| C500K | Rev-log/C | 500KΩ |

Taper: A, B and C

Resistance Value: 1KΩ to 500KΩ and 1MΩ

*Contact us for other requirements.

12mm Rotary Type, Metal Shaft Series

■ Model Description

| Model | Number of Unit | Switch Function | Terminal Type | With Sleeve or Bushing | Rotational Angle |
|------------------------------|----------------|-----------------|---------------|------------------------|------------------|
| RV120F-10 | Single unit | N/A | Solder lug | Metal bushing | 300°±5° |
| RV120F-20 | Single unit | N/A | Horizontal | Metal bushing | 300°±5° |
| RV120F-21 | Single unit | N/A | Horizontal | Metal bushing | 300°±5° |
| RV122F-10 | Dual unit | N/A | Solder lug | Metal bushing | 300°±5° |
| RV122F-20 | Dual unit | N/A | Horizontal | Metal bushing | 300°±5° |
| RV122F-21 | Dual unit | N/A | Horizontal | Metal bushing | 300°±5° |
| RV124F-20 | Quad unit | N/A | Horizontal | Metal bushing | 300°±5° |
| RV124F-21 | Quad unit | N/A | Horizontal | Metal bushing | 300°±5° |
| RV120DF-20B1 | Single unit | N/A | Horizontal | Metal bushing | 300°±5° |
| RV120DF-40B1 | Single unit | N/A | Vertical | Metal bushing | 300°±5° |

| Order Code | Outline Drawing |
|------------|--|
| RV120F-10 |   <p>SHAFT SHOWN IN FULL C.C.W. POSITION</p>  <p>● 300° ROTATION MONO UNIT CIRCUIT</p> |

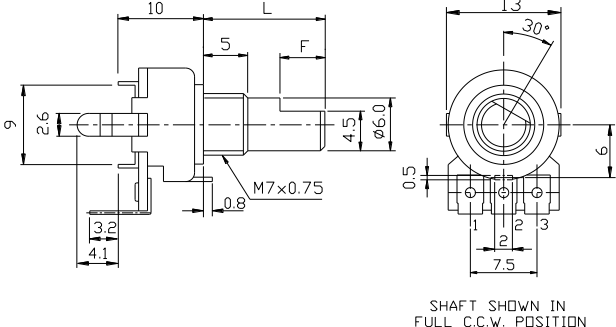
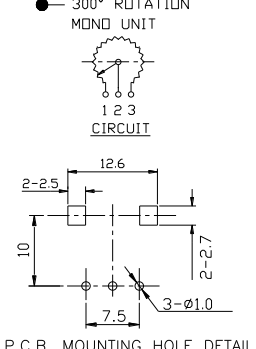
[Back to top](#)

12mm Rotary Type, Metal Shaft Series

| Order Code | Outline Drawing |
|---|--|
| RV120F-20 RV120F-21  |  <p>SHAFT SHOWN IN FULL C.C.W. POSITION</p> <p>P.C.B. MOUNTING HOLE DETAIL</p> |
| RV122F-10  |  <p>SHAFT SHOWN IN FULL C.C.W. POSITION</p> |
| RV122F-20 RV122F-21  |  <p>SHAFT SHOWN IN FULL C.C.W. POSITION</p> <p>P.C.B. MOUNTING HOLE DETAIL</p> |
| RV124F-20 RV124F-21  |  <p>SHAFT SHOWN IN FULL C.C.W. POSITION</p> <p>P.C.B. MOUNTING HOLE DETAIL</p> |

[Back to top](#)

12mm Rotary Type, Metal Shaft Series

| Order Code | Outline Drawing | |
|--|--|---|
| <p>RV120DF-20B1</p>  |  <p>SHAFT SHOWN IN FULL C.C.W. POSITION</p> |  <p>P.C.B. MOUNTING HOLE DETAIL</p> |
| <p>RV120DF-40B1</p>  |  <p>SHAFT SHOWN IN FULL C.C.W. POSITION</p> |  <p>P.C.B. MOUNTING HOLE DETAIL</p> |

■ Metal Shaft Type

| K Type | RV120DF-20B1 RV120DF-40B1 | RV120F Other Models | | | | | | | | | | | | | | | | | | | | | | | | | | | | | | | | | | | | | | | | |
|--|---|---------------------|-----|---|---|---|-----|----|---|-----|---|-----|----|----|----|---|-----|----|----|----|---|---|------------|---|---|---|---|-----|----|---|-----|---|-----|----|----|----|---|-----|----|----|----|---|
|  | <p>A : 5mm</p> | <p>A : 7mm</p> | | | | | | | | | | | | | | | | | | | | | | | | | | | | | | | | | | | | | | | | |
| | <table border="1"> <thead> <tr> <th>Order Code</th> <th>L</th> <th>T</th> <th>F</th> <th>M</th> </tr> </thead> <tbody> <tr> <td>15K</td> <td>15</td> <td>6</td> <td>6.5</td> <td>1</td> </tr> <tr> <td>20K</td> <td>20</td> <td>10</td> <td>11</td> <td>2</td> </tr> <tr> <td>25K</td> <td>25</td> <td>12</td> <td>14</td> <td>4</td> </tr> </tbody> </table> | Order Code | L | T | F | M | 15K | 15 | 6 | 6.5 | 1 | 20K | 20 | 10 | 11 | 2 | 25K | 25 | 12 | 14 | 4 | <table border="1"> <thead> <tr> <th>Order Code</th> <th>L</th> <th>T</th> <th>F</th> <th>M</th> </tr> </thead> <tbody> <tr> <td>15K</td> <td>15</td> <td>6</td> <td>6.5</td> <td>1</td> </tr> <tr> <td>20K</td> <td>20</td> <td>10</td> <td>11</td> <td>2</td> </tr> <tr> <td>25K</td> <td>25</td> <td>12</td> <td>14</td> <td>4</td> </tr> </tbody> </table> | Order Code | L | T | F | M | 15K | 15 | 6 | 6.5 | 1 | 20K | 20 | 10 | 11 | 2 | 25K | 25 | 12 | 14 | 4 |
| Order Code | L | T | F | M | | | | | | | | | | | | | | | | | | | | | | | | | | | | | | | | | | | | | | |
| 15K | 15 | 6 | 6.5 | 1 | | | | | | | | | | | | | | | | | | | | | | | | | | | | | | | | | | | | | | |
| 20K | 20 | 10 | 11 | 2 | | | | | | | | | | | | | | | | | | | | | | | | | | | | | | | | | | | | | | |
| 25K | 25 | 12 | 14 | 4 | | | | | | | | | | | | | | | | | | | | | | | | | | | | | | | | | | | | | | |
| Order Code | L | T | F | M | | | | | | | | | | | | | | | | | | | | | | | | | | | | | | | | | | | | | | |
| 15K | 15 | 6 | 6.5 | 1 | | | | | | | | | | | | | | | | | | | | | | | | | | | | | | | | | | | | | | |
| 20K | 20 | 10 | 11 | 2 | | | | | | | | | | | | | | | | | | | | | | | | | | | | | | | | | | | | | | |
| 25K | 25 | 12 | 14 | 4 | | | | | | | | | | | | | | | | | | | | | | | | | | | | | | | | | | | | | | |

[Back to top](#)

12mm Rotary Type, Metal Shaft Series

■ Metal Shaft Type

| F Type  | RV120DF-20B1 RV120DF-40B1 | RV120F Other Models | | | | | | | | |
|---|---|---------------------|------------|---|-----|----|-----|----|-----|----|
| R Type  | A : 5mm & 7mm <table border="1" data-bbox="909 1003 1157 1205"> <thead> <tr> <th>Order Code</th> <th>L</th> </tr> </thead> <tbody> <tr> <td>15R</td> <td>15</td> </tr> <tr> <td>20R</td> <td>20</td> </tr> <tr> <td>25R</td> <td>25</td> </tr> </tbody> </table> | | Order Code | L | 15R | 15 | 20R | 20 | 25R | 25 |
| Order Code | L | | | | | | | | | |
| 15R | 15 | | | | | | | | | |
| 20R | 20 | | | | | | | | | |
| 25R | 25 | | | | | | | | | |

Design and specifications presented here are for the standard parts only. Please kindly contact us for your special requests and ask for the current technical specifications before purchase and/or use.

[Back to top](#)

Mouser Electronics

Authorized Distributor

Click to View Pricing, Inventory, Delivery & Lifecycle Information:

Alpha (Taiwan):

[RV120F-10-15F-B10K](#) [RV120F-20-15F-B10K](#) [RV120F-20-15F-A10K](#) [RV120F-10-15F-A10K](#) [RV120F-10-15F-B100K](#)
[RV120F-20-15F-B100K](#) [RV120F-20-15F-A100K](#) [RV120F-10-15F-A100K](#) [RV120F-10-15F-A50K](#) [RV120F-20-15F-A50K](#) [RV120F-10-15F-B50K](#) [RV120F-20-15F-B50K](#) [RV120F-10-15F-A1M](#) [RV120F-10-15F-A1K](#) [RV120F-10-15F-A5K](#) [RV120F-20-15F-A1M](#) [RV120F-10-15F-B5K](#) [RV120F-10-15F-B1K](#) [RV120F-10-15F-B1M](#) [RV120F-10-15F-A500K](#)
[RV120F-20-15F-A500K](#) [RV120F-10-15F-B500K](#) [RV120F-20-15F-B500K](#) [RV120F-20-15F-B5K](#) [RV120F-20-15F-B1M](#) [RV120F-20-15F-B1K](#) [RV120F-20-15F-A1K](#) [RV120F-20-15F-A5K](#) [RV120F-20-15K-A20K](#) [RV120F-20-15R-B50K](#)
[RV120F-10-15F-A10K-0075](#) [RV120F-20-15F-B100K-0075](#) [RV120F-10-15F-A5K-0075](#) [RV120F-10-15F-B1K-0075](#) [RV120F-20-15F-A5K-0075](#) [RV120F-20-15F-B5K-0075](#) [RV120F-20-15F-A1M-0075](#) [RV120F-10-15F-A50K-0075](#) [RV120F-10-15F-B5K-0075](#) [RV120F-20-15F-B500K-0075](#) [RV120F-20-15F-B1M-0075](#) [RV120F-10-15F-B1M-0075](#) [RV120F-20-15F-A1K-0075](#) [RV120F-20-15K-A20K-0075](#) [RV120F-10-15F-B10K-0075](#) [RV120F-20-15F-B1K-0075](#) [RV120F-10-15F-A1M-0075](#) [RV120F-10-15F-B100K-0075](#) [RV120F-20-15F-A100K-0075](#) [RV120F-20-15F-A50K-0075](#) [RV120F-20-15F-B50K-0075](#) [RV120F-20-15F-A500K-0075](#) [RV120F-10-15F-A1K-0075](#) [RV120F-10-15F-A500K-0075](#) [RV120F-10-15F-B500K-0075](#) [RV120F-10-15F-B50K-0075](#) [RV120F-10-15F-A100K-0075](#) [RV120F-20-15F-A10K-0075](#) [RV120F-20-15F-B10K-0075](#) [RV120F-20-15R-B50K-0075](#)

Компания «Океан Электроники» предлагает заключение долгосрочных отношений при поставках импортных электронных компонентов на взаимовыгодных условиях!

Наши преимущества:

- Поставка оригинальных импортных электронных компонентов напрямую с производств Америки, Европы и Азии, а так же с крупнейших складов мира;
- Широкая линейка поставок активных и пассивных импортных электронных компонентов (более 30 млн. наименований);
- Поставка сложных, дефицитных, либо снятых с производства позиций;
- Оперативные сроки поставки под заказ (от 5 рабочих дней);
- Экспресс доставка в любую точку России;
- Помощь Конструкторского Отдела и консультации квалифицированных инженеров;
- Техническая поддержка проекта, помощь в подборе аналогов, поставка прототипов;
- Поставка электронных компонентов под контролем ВП;
- Система менеджмента качества сертифицирована по Международному стандарту ISO 9001;
- При необходимости вся продукция военного и аэрокосмического назначения проходит испытания и сертификацию в лаборатории (по согласованию с заказчиком);
- Поставка специализированных компонентов военного и аэрокосмического уровня качества (Xilinx, Altera, Analog Devices, Intersil, Interpoint, Microsemi, Actel, Aeroflex, Peregrine, VPT, Syfer, Eurofarad, Texas Instruments, MS Kennedy, Miteq, Cobham, E2V, MA-COM, Hittite, Mini-Circuits, General Dynamics и др.);

Компания «Океан Электроники» является официальным дистрибьютором и эксклюзивным представителем в России одного из крупнейших производителей разъемов военного и аэрокосмического назначения «JONHON», а так же официальным дистрибьютором и эксклюзивным представителем в России производителя высокотехнологичных и надежных решений для передачи СВЧ сигналов «FORSTAR».



JONHON

«JONHON» (основан в 1970 г.)

Разъемы специального, военного и аэрокосмического назначения:

(Применяются в военной, авиационной, аэрокосмической, морской, железнодорожной, горно- и нефтедобывающей отраслях промышленности)

«FORSTAR» (основан в 1998 г.)

ВЧ соединители, коаксиальные кабели,
кабельные сборки и микроволновые компоненты:

(Применяются в телекоммуникациях гражданского и специального назначения, в средствах связи, РЛС, а так же военной, авиационной и аэрокосмической отраслях промышленности).



Телефон: 8 (812) 309-75-97 (многоканальный)

Факс: 8 (812) 320-03-32

Электронная почта: ocean@oceanchips.ru

Web: <http://oceanchips.ru/>

Адрес: 198099, г. Санкт-Петербург, ул. Калинина, д. 2, корп. 4, лит. А