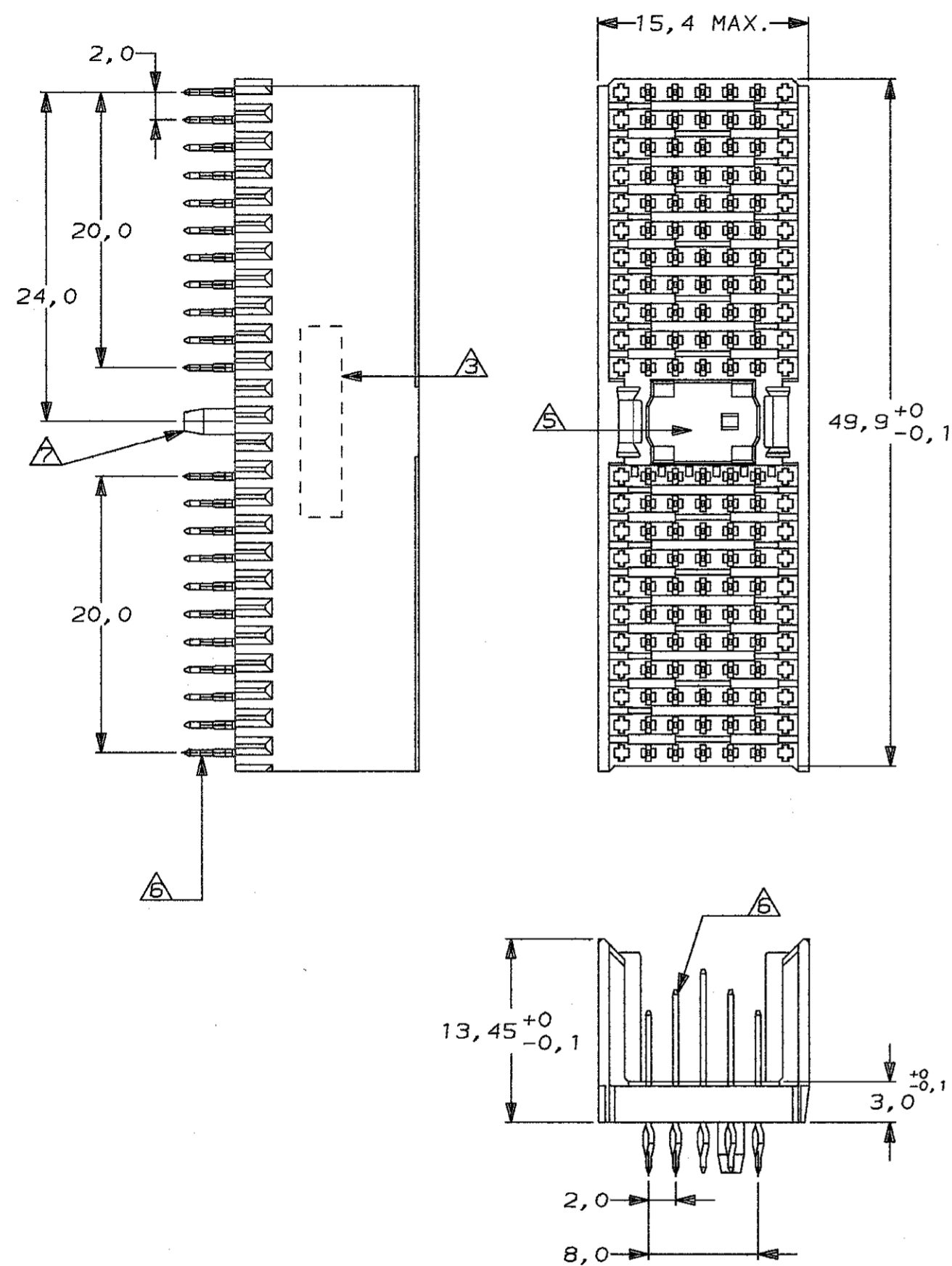
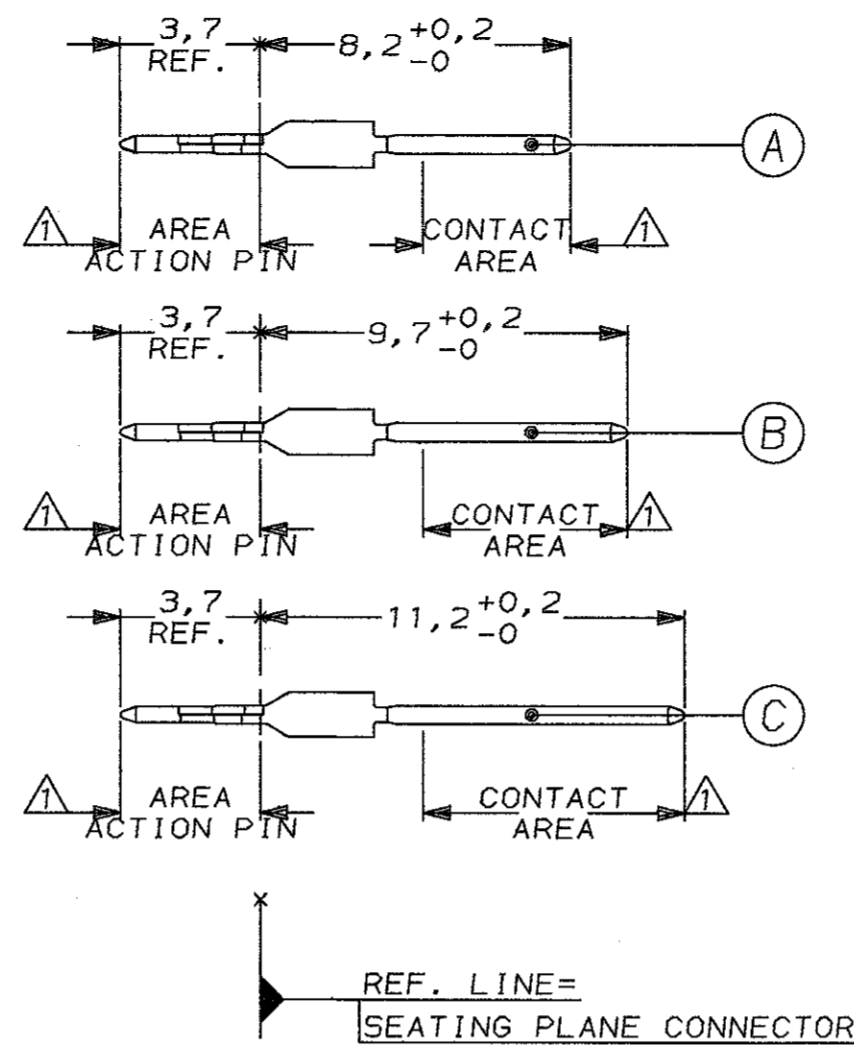


CONNECTOR ASSEMBLY

EXEMPLARY LOADED



CONTACT DIMENSIONS



DO NOT SCALE
DIMENSIONS IN mm

METRIC

THIRD ANGLE
PROJECTION

CONTACT LAYOUT

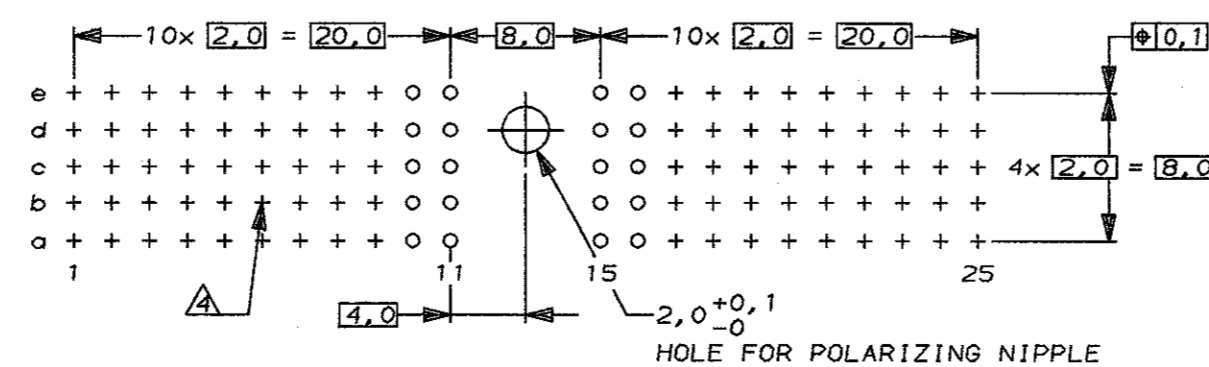
| | z | a | b | c | d | e | f |
|----------------------|---|---|---|---|---|---|---|
| 1 | B | B | A | B | B | | |
| 2 | B | B | C | B | B | | |
| 3 | B | B | B | B | B | | |
| 4 | B | B | B | B | B | | |
| 5 | B | B | B | B | B | | |
| 6 | B | B | B | B | B | | |
| 7 | B | B | B | B | B | | |
| 8 | B | B | B | B | B | | |
| 9 | B | B | B | B | B | | |
| 10 | B | B | B | B | B | | |
| 11 | B | B | B | B | B | | |
| MULTI PURPOSE CENTRE | | | | | | | |
| 15 | B | B | C | B | B | | |
| 16 | B | B | B | B | B | | |
| 17 | B | B | B | B | B | | |
| 18 | B | B | B | B | B | | |
| 19 | B | B | B | B | B | | |
| 20 | B | B | B | B | B | | |
| 21 | B | B | B | B | B | | |
| 22 | B | B | B | B | B | | |
| 23 | B | B | B | B | B | | |
| 24 | B | B | B | B | B | | |
| 25 | B | B | B | B | B | | |

THIS DRAWING IS
PRELIMINARY

NOTES:

- ⚠️ PLATING
CONTACT AREA: 0,8µm Au MIN. OVER 1,3µm Ni MIN.
ACTION PIN : 0,5µm SnPb MIN. OVER 1,3µm Ni MIN.
- ⚠️ MATERIAL CONTACT: PHOSPHORBRONZE.
MATERIAL HOUSING: GLASSFILLED POLYESTER.
- ⚠️ CONNECTOR PRINTED WITH PARTNUMBER AND DATECODE.
- ⚠️ PLATED-THROUGH HOLES AT 2x2mm SQUARE GRID.
TOTAL 110 HOLES .
- ⚠️ AREA RESERVED FOR KEYING PART (BASIC P.N. 100525).
- ⚠️ FOR ACTUAL PIN LOADING SEE "CONTACT LAYOUT"
- ⚠️ POLARIZING NIPPLE

RECOMMENDED PCB-HOLE LAY-OUT
COMPONENT SIDE SHOWN



P.C.B. HOLE DIM. ACTION PIN
 DRILLED HOLE: 0,7±0,025mm
 FIN. HOLE : 0,55 TO 0,65mm
 Cu-thks : 0,025 TO 0,050mm
 SnPb-thks : 0,004 TO 0,010mm

| | | ⚠️ FINISH | ⚠️ MATERIAL | 106996-1 PARTNUMBER |
|---|-----------------|---|-------------------|---------------------|
| CUSTOMER DRAWING FOR REFERENCE ONLY WILL NOT BE UPDATED | | | | |
| © COPYRIGHT 19- BY AMP HOLLAND B.V. ALL INTERNATIONAL RIGHTS RESERVED. AMP PRODUCTS MAY BE COVERED BY U.S. AND FOREIGN AND/OR PATENTS PENDING. | | | | |
| THIS DRAWING IS UNPUBLISHED RELEASED FOR PUBLICATION | | | | |
| | | AMP AMP HOLLAND B.V. 's-Hertogenbosch, The Netherlands. | | |
| 0 EH-392-94 | | LvdH | BM | 24-JUN-94 |
| LTR. | REVISION RECORD | DR. | CHK. | DATE |
| DR. : L.V.D.HEIJDEN | CHK. : B.MOODIJ | APP. : V.SOEST | DWG. No. C-106996 | |
| DATE: 24-JUN-94 | DATE: 24-JUN-94 | DATE: 19-9-94 | REV. LTR. | SHEET 0 OF 1 |

Компания «Океан Электроники» предлагает заключение долгосрочных отношений при поставках импортных электронных компонентов на взаимовыгодных условиях!

Наши преимущества:

- Поставка оригинальных импортных электронных компонентов напрямую с производств Америки, Европы и Азии, а так же с крупнейших складов мира;
- Широкая линейка поставок активных и пассивных импортных электронных компонентов (более 30 млн. наименований);
- Поставка сложных, дефицитных, либо снятых с производства позиций;
- Оперативные сроки поставки под заказ (от 5 рабочих дней);
- Экспресс доставка в любую точку России;
- Помощь Конструкторского Отдела и консультации квалифицированных инженеров;
- Техническая поддержка проекта, помощь в подборе аналогов, поставка прототипов;
- Поставка электронных компонентов под контролем ВП;
- Система менеджмента качества сертифицирована по Международному стандарту ISO 9001;
- При необходимости вся продукция военного и аэрокосмического назначения проходит испытания и сертификацию в лаборатории (по согласованию с заказчиком);
- Поставка специализированных компонентов военного и аэрокосмического уровня качества (Xilinx, Altera, Analog Devices, Intersil, Interpoint, Microsemi, Actel, Aeroflex, Peregrine, VPT, Syfer, Eurofarad, Texas Instruments, MS Kennedy, Miteq, Cobham, E2V, MA-COM, Hittite, Mini-Circuits, General Dynamics и др.);

Компания «Океан Электроники» является официальным дистрибьютором и эксклюзивным представителем в России одного из крупнейших производителей разъемов военного и аэрокосмического назначения «JONHON», а так же официальным дистрибьютором и эксклюзивным представителем в России производителя высокотехнологичных и надежных решений для передачи СВЧ сигналов «FORSTAR».



JONHON

«JONHON» (основан в 1970 г.)

Разъемы специального, военного и аэрокосмического назначения:

(Применяются в военной, авиационной, аэрокосмической, морской, железнодорожной, горно- и нефтедобывающей отраслях промышленности)

«FORSTAR» (основан в 1998 г.)

ВЧ соединители, коаксиальные кабели,
кабельные сборки и микроволновые компоненты:

(Применяются в телекоммуникациях гражданского и специального назначения, в средствах связи, РЛС, а так же военной, авиационной и аэрокосмической отраслях промышленности).



Телефон: 8 (812) 309-75-97 (многоканальный)

Факс: 8 (812) 320-03-32

Электронная почта: ocean@oceanchips.ru

Web: <http://oceanchips.ru/>

Адрес: 198099, г. Санкт-Петербург, ул. Калинина, д. 2, корп. 4, лит. А