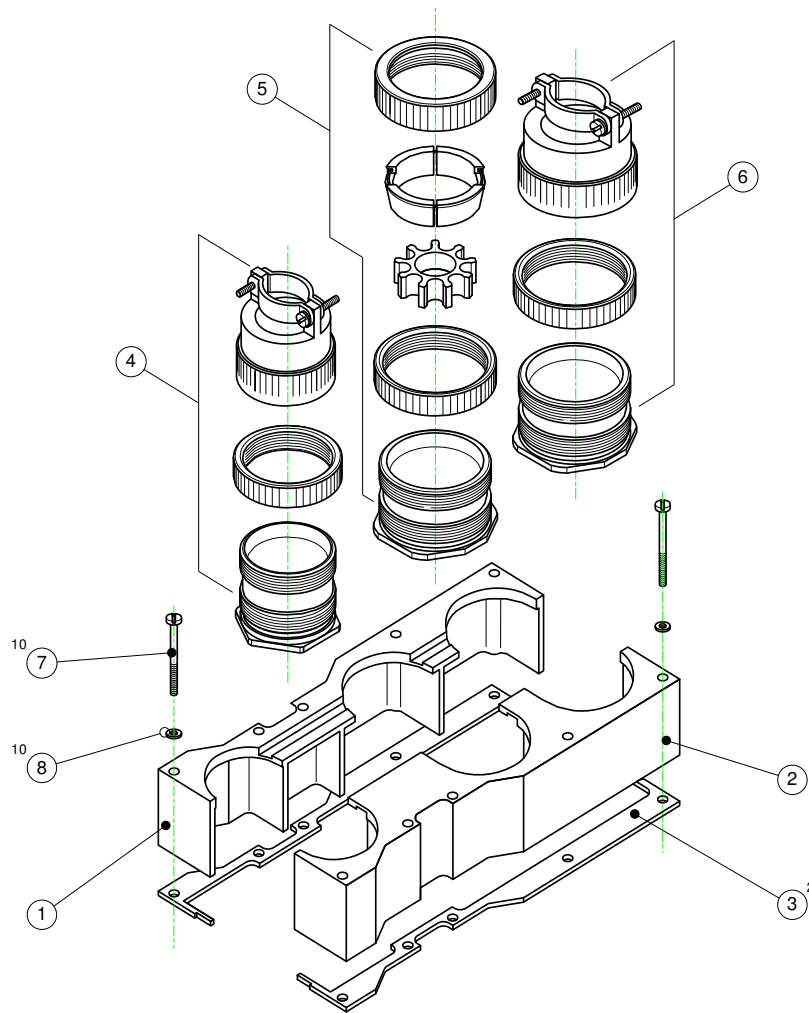



# CUSTOMER DRAWING

REV: **B**      DATE: Aug 21, 2008  
 REV PER ECO 17-004602 / 4-6-17 CT / EH



↑ 2008 Tyco Electronics. All rights reserved.

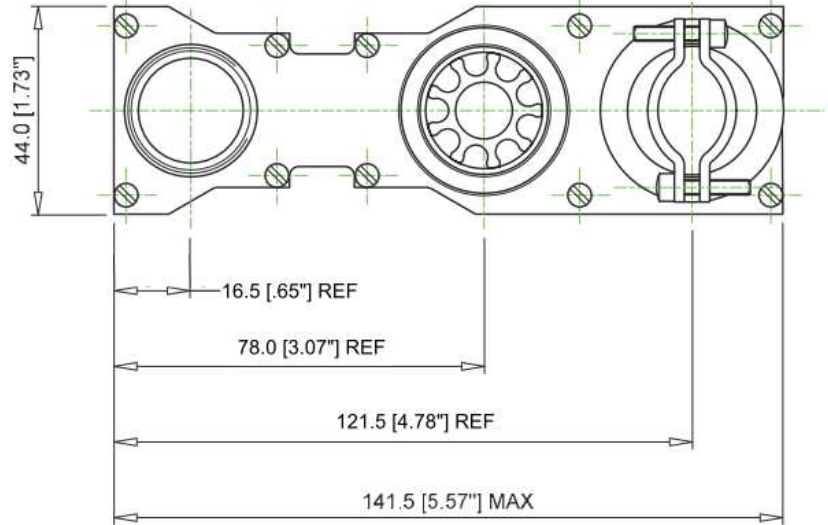
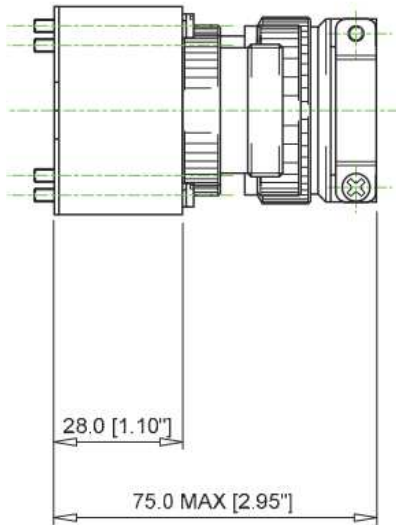
		<p><b>Raychem</b>                  Wire and Harnessing Products                  300 Constitution Drive                  Menlo Park, CA 94025, USA</p>		TITLE: <b>HEXASHIELD ADAPTOR FOR                  ARINC 600 CONNECTOR – SIZE 2 –                  SHELL CAVITIES A, B AND C                  PLAIN/CABLE CLAMPING NUTS</b>	
UNLESS OTHERWISE SPECIFIED DIMENSIONS ARE IN MILLIMETERS. INCH DIMENSIONS ARE SHOWN IN BRACKETS		Tyco Electronics reserves the right to amend this drawing at any time. Users should evaluate the suitability of the product for their application.		DOCUMENT NO. <b>HEXA6-AY-00-02-AY-102</b>	
DRAWN: IRT	DATE: NOV 06	CAGE CODE: 06090	DCR # ECO-08-019355	FILE: 87008/A6-02-102	SCALE: NONE
				SHEET: 1 OF 3	

# CUSTOMER DRAWING

REV:  
B

DATE:  
Aug 21, 2008

REV PER ECO 17-004602 / 4-6-17 CT / EH




END VIEW WITH ITEM 4 CABLE CLAMP  
DELETED FOR CLARITY

## KIT DESCRIPTION

ITEM	QTY	DESCRIPTION	MATERIAL
1	1	LEFT SIDE SUPPORT	ALUMINIUM ALLOY
2	1	RIGHT SIDE SUPPORT	ALUMINIUM ALLOY
3	2	RETENTION BAR	ALUMINIUM ALLOY
4	1	BODY ASSEMBLY – A7	
		BODY – A7	ALUMINIUM ALLOY
		HOLDING NUT – A7	ALUMINIUM ALLOY
		CABLE CLAMP ADAPTOR – O/NO 18	ALUMINIUM ALLOY
5	1	BODY ASSEMBLY – A9	
		BODY – A9	ALUMINIUM ALLOY
		HOLDING NUT – A9	ALUMINIUM ALLOY
		STAR – A9	ALUMINIUM ALLOY
		CONIC RING – A9	ALUMINIUM ALLOY
		BACK NUT – A	ALUMINIUM ALLOY
6	1	BODY ASSEMBLY – A9	
		BODY – A9	ALUMINIUM ALLOY
		HOLDING NUT – A9	ALUMINIUM ALLOY
		CABLE CLAMP ADAPTOR – O/NO 20	ALUMINIUM ALLOY
7	10	PAN HEAD SCREW - 4-40 UNC x 1.25" LONG	STAINLESS STEEL - PASSIVATED
8	10	SPRING WASHER	STAINLESS STEEL - PASSIVATED

## PART NUMBERING

↑ 2008 Tyco Electronics. All rights reserved.

		<p><b>Raychem</b> Wire and Harnessing Products 300 Constitution Drive Menlo Park, CA 94025, USA</p>		<p>TITLE: <b>HEXASHIELD ADAPTOR FOR ARINC 600 CONNECTOR – SIZE 2 – SHELL CAVITIES A, B AND C PLAIN/CABLE CLAMPING NUTS</b></p>	
<p>UNLESS OTHERWISE SPECIFIED DIMENSIONS ARE IN MILLIMETERS. INCH DIMENSIONS ARE SHOWN IN BRACKETS</p>		<p>Tyco Electronics reserves the right to amend this drawing at any time. Users should evaluate the suitability of the product for their application.</p>		<p>DOCUMENT NO. <b>HEXA6-AY-00-02-AY-102</b></p>	
<p>DRAWN: IRT</p>	<p>DATE: NOV 06</p>	<p>CAGE CODE: 06090</p>	<p>DCR # ECO-08-019355</p>	<p>FILE: 87008/A6-02-102</p>	<p>SCALE: NONE</p>
				<p>SHEET: 2 OF 3</p>	

Print Date: 6-Apr-17 If this document is printed it becomes uncontrolled. Check for the latest revision.

# CUSTOMER DRAWING

REV:  
BDATE:  
Aug 21, 2008

REV PER ECO 17-004602 / 4-6-17 CT / EH

HEXA6 - A B - 00 - 02 - A9 - 102

- CONNECTOR CODE NUMBER \_\_\_\_\_  
HEXA6 = ARINC 600 CONNECTOR
- MATERIAL CODE: \_\_\_\_\_  
ALUMINIUM ALLOY
- PLATING CODE: \_\_\_\_\_  
B = CADMIUM OLIVE DRAB TO SAE-AMS-QQ-P-416  
C = ELECTROLESS NICKEL TO SAE-AMS-MIL-C-26074
- OUTLET STYLE \_\_\_\_\_  
00 = STRAIGHT
- ORDER NUMBER \_\_\_\_\_  
02 = SIZE 2 (CAVITIES A, B AND C)
- FERRULE QUANTITY CODE \_\_\_\_\_
- ASSEMBLY SPECIFIC ORDER NUMBER \_\_\_\_\_

## APPLICATION

- This adaptor assembly is designed to be mounted on the following connectors:

ARINC 600 Plug, Shell Size 2

## INSTALLATION

- See Installation Procedures RPIP-696-01 for basic assembly instructions.
- See Installation Procedures RPIP-696-00 for shield termination.


## PACKAGING

- All assemblies are supplied boxed and labelled.

## NOTES!

1. Assembly is to be permanently marked with Code Identity Number and Part Number.  
(e.g. 06090 HEXA6-AB-00-02-A9-102)

↑ 2008 Tyco Electronics. All rights reserved.

 <b>Raychem</b> Wire and Harnessing Products 300 Constitution Drive Menlo Park, CA 94025, USA		TITLE: <b>HEXASHIELD ADAPTOR FOR ARINC 600 CONNECTOR – SIZE 2 – SHELL CAVITIES A, B AND C PLAIN/CABLE CLAMPING NUTS</b>				
UNLESS OTHERWISE SPECIFIED DIMENSIONS ARE IN MILLIMETERS. INCH DIMENSIONS ARE SHOWN IN BRACKETS		Tyco Electronics reserves the right to amend this drawing at any time. Users should evaluate the suitability of the product for their application.		DOCUMENT NO. <b>HEXA6-AY-00-02-AY-102</b>		
DRAWN: IRT	DATE: NOV 06	CAGE CODE: 06090	DCR # ECO-08-019355	FILE: 87008/A6-02-102	SCALE: NONE	SHEET: 3 OF 3

Print Date: 6-Apr-17 If this document is printed it becomes uncontrolled. Check for the latest revision.

Компания «Океан Электроники» предлагает заключение долгосрочных отношений при поставках импортных электронных компонентов на взаимовыгодных условиях!

Наши преимущества:

- Поставка оригинальных импортных электронных компонентов напрямую с производств Америки, Европы и Азии, а так же с крупнейших складов мира;
- Широкая линейка поставок активных и пассивных импортных электронных компонентов (более 30 млн. наименований);
- Поставка сложных, дефицитных, либо снятых с производства позиций;
- Оперативные сроки поставки под заказ (от 5 рабочих дней);
- Экспресс доставка в любую точку России;
- Помощь Конструкторского Отдела и консультации квалифицированных инженеров;
- Техническая поддержка проекта, помощь в подборе аналогов, поставка прототипов;
- Поставка электронных компонентов под контролем ВП;
- Система менеджмента качества сертифицирована по Международному стандарту ISO 9001;
- При необходимости вся продукция военного и аэрокосмического назначения проходит испытания и сертификацию в лаборатории (по согласованию с заказчиком);
- Поставка специализированных компонентов военного и аэрокосмического уровня качества (Xilinx, Altera, Analog Devices, Intersil, Interpoint, Microsemi, Actel, Aeroflex, Peregrine, VPT, Syfer, Eurofarad, Texas Instruments, MS Kennedy, Miteq, Cobham, E2V, MA-COM, Hittite, Mini-Circuits, General Dynamics и др.);

Компания «Океан Электроники» является официальным дистрибьютором и эксклюзивным представителем в России одного из крупнейших производителей разъемов военного и аэрокосмического назначения «JONHON», а так же официальным дистрибьютором и эксклюзивным представителем в России производителя высокотехнологичных и надежных решений для передачи СВЧ сигналов «FORSTAR».



## JONHON

«JONHON» (основан в 1970 г.)

Разъемы специального, военного и аэрокосмического назначения:

(Применяются в военной, авиационной, аэрокосмической, морской, железнодорожной, горно- и нефтедобывающей отраслях промышленности)

«FORSTAR» (основан в 1998 г.)

ВЧ соединители, коаксиальные кабели, кабельные сборки и микроволновые компоненты:

(Применяются в телекоммуникациях гражданского и специального назначения, в средствах связи, РЛС, а так же военной, авиационной и аэрокосмической отраслях промышленности).



Телефон: 8 (812) 309-75-97 (многоканальный)

Факс: 8 (812) 320-03-32

Электронная почта: [ocean@oceanchips.ru](mailto:ocean@oceanchips.ru)

Web: <http://oceanchips.ru/>

Адрес: 198099, г. Санкт-Петербург, ул. Калинина, д. 2, корп. 4, лит. А