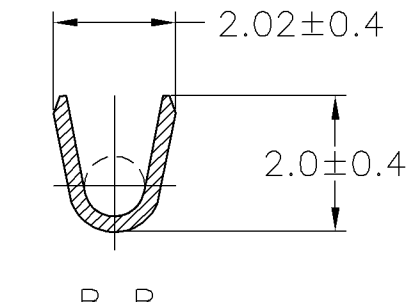
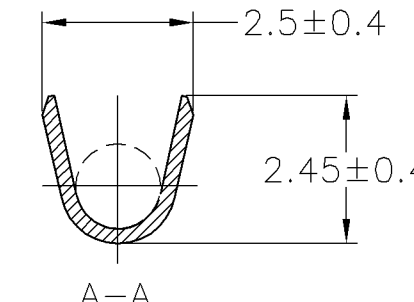
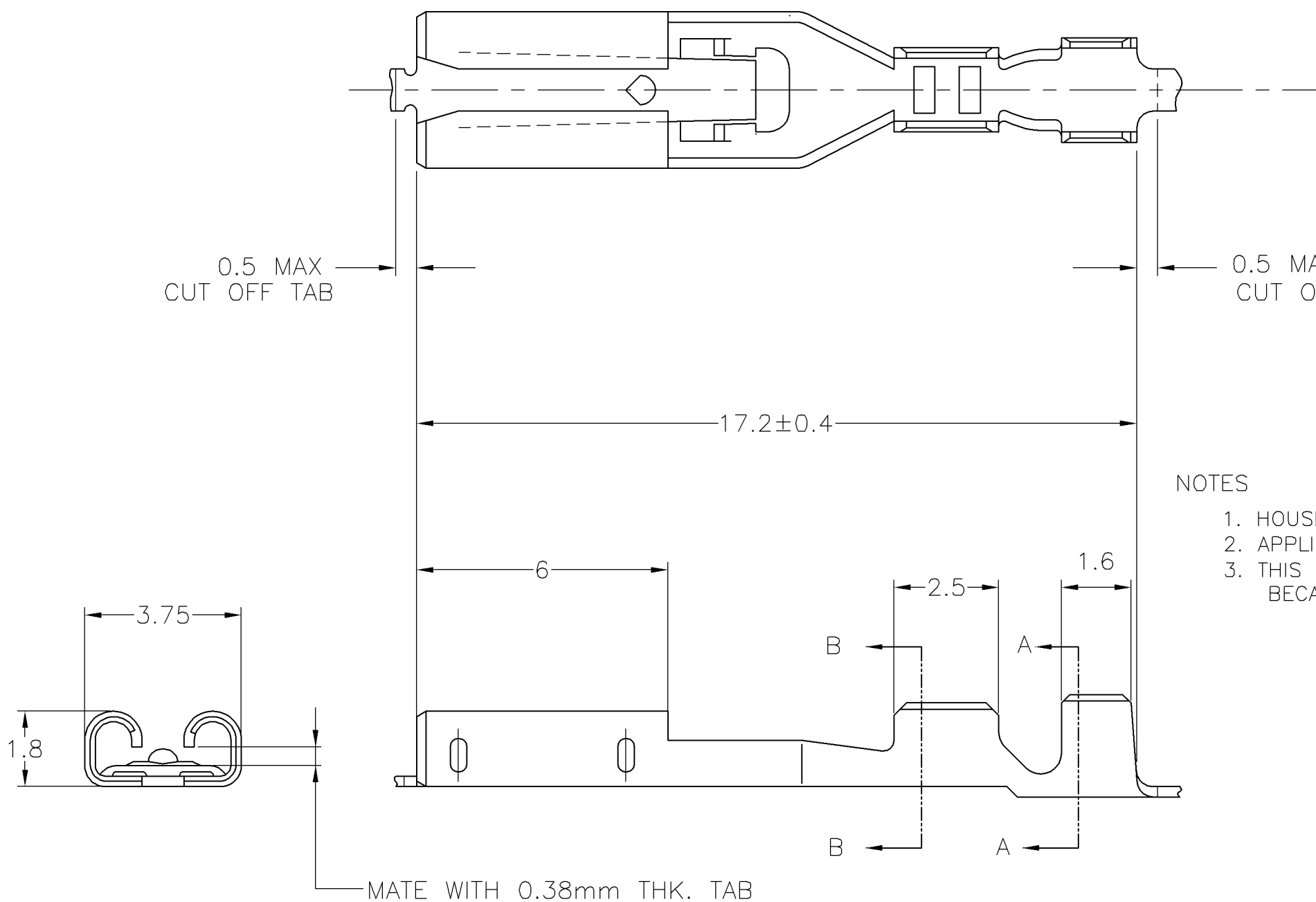


D

C

B


A



NOTES

- 1. HOUSING P/N:NONE
- 2. APPLICATER P/N:909101-2
- 3. THIS PRODUCT CANNOT REMOVE FROM MATING TAB. BECAUSE THIS ITEM HAS NO UNLOCKING FUNCTION.

LOOSE PIECE P/N	PRE-TIN BRASS	1-1746231-1
WIRE RANGE	MATERIAL	P/N
AWG #24-#20	INSULATION DIA	φ 1.02- φ 1.78

THIS DRAWING IS A CONTROLLED DOCUMENT.		DWN Y.OKADA 07APR2011	 TE Connectivity		
DIMENSIONS: 单位: 耗 mm		CHK S.YAMADA 11APR2011			
TOLERANCES UNLESS OTHERWISE SPECIFIED: 一般公差 ±0.2		APVD N.YAMASAKI 11APR2011	NAME 名称		
0-PLC ± 1-PLC ± 2-PLC ± 3-PLC ± 4-PLC ± ANGLES ± 3'		PRODUCT SPEC 製品規格	110 SERIES POSITIVE LOCK REC CONTACT FOR 0.38t TAB STRAIGHT LOCKING LEVER TYPE		
MATERIAL 材料 SEE TABLE		FINISH 仕上 -	APPLICATION SPEC 取付適用規格 114-5378	SIZE A3	RESTRICTED TO -
		WEIGHT 0.24g	CAGE CODE 00779	DRAWING NO C-1746231	SCALE 尺度 8:1
		CUSTOMER DRAWING	SHEET 1 OF 1	REV A	

Компания «Океан Электроники» предлагает заключение долгосрочных отношений при поставках импортных электронных компонентов на взаимовыгодных условиях!

Наши преимущества:

- Поставка оригинальных импортных электронных компонентов напрямую с производств Америки, Европы и Азии, а так же с крупнейших складов мира;
- Широкая линейка поставок активных и пассивных импортных электронных компонентов (более 30 млн. наименований);
- Поставка сложных, дефицитных, либо снятых с производства позиций;
- Оперативные сроки поставки под заказ (от 5 рабочих дней);
- Экспресс доставка в любую точку России;
- Помощь Конструкторского Отдела и консультации квалифицированных инженеров;
- Техническая поддержка проекта, помощь в подборе аналогов, поставка прототипов;
- Поставка электронных компонентов под контролем ВП;
- Система менеджмента качества сертифицирована по Международному стандарту ISO 9001;
- При необходимости вся продукция военного и аэрокосмического назначения проходит испытания и сертификацию в лаборатории (по согласованию с заказчиком);
- Поставка специализированных компонентов военного и аэрокосмического уровня качества (Xilinx, Altera, Analog Devices, Intersil, Interpoint, Microsemi, Actel, Aeroflex, Peregrine, VPT, Syfer, Eurofarad, Texas Instruments, MS Kennedy, Miteq, Cobham, E2V, MA-COM, Hittite, Mini-Circuits, General Dynamics и др.);

Компания «Океан Электроники» является официальным дистрибьютором и эксклюзивным представителем в России одного из крупнейших производителей разъемов военного и аэрокосмического назначения «JONHON», а так же официальным дистрибьютором и эксклюзивным представителем в России производителя высокотехнологичных и надежных решений для передачи СВЧ сигналов «FORSTAR».



JONHON

«JONHON» (основан в 1970 г.)

Разъемы специального, военного и аэрокосмического назначения:

(Применяются в военной, авиационной, аэрокосмической, морской, железнодорожной, горно- и нефтедобывающей отраслях промышленности)

«FORSTAR» (основан в 1998 г.)

ВЧ соединители, коаксиальные кабели, кабельные сборки и микроволновые компоненты:

(Применяются в телекоммуникациях гражданского и специального назначения, в средствах связи, РЛС, а так же военной, авиационной и аэрокосмической отраслях промышленности).



Телефон: 8 (812) 309-75-97 (многоканальный)

Факс: 8 (812) 320-03-32

Электронная почта: ocean@oceanchips.ru

Web: <http://oceanchips.ru/>

Адрес: 198099, г. Санкт-Петербург, ул. Калинина, д. 2, корп. 4, лит. А