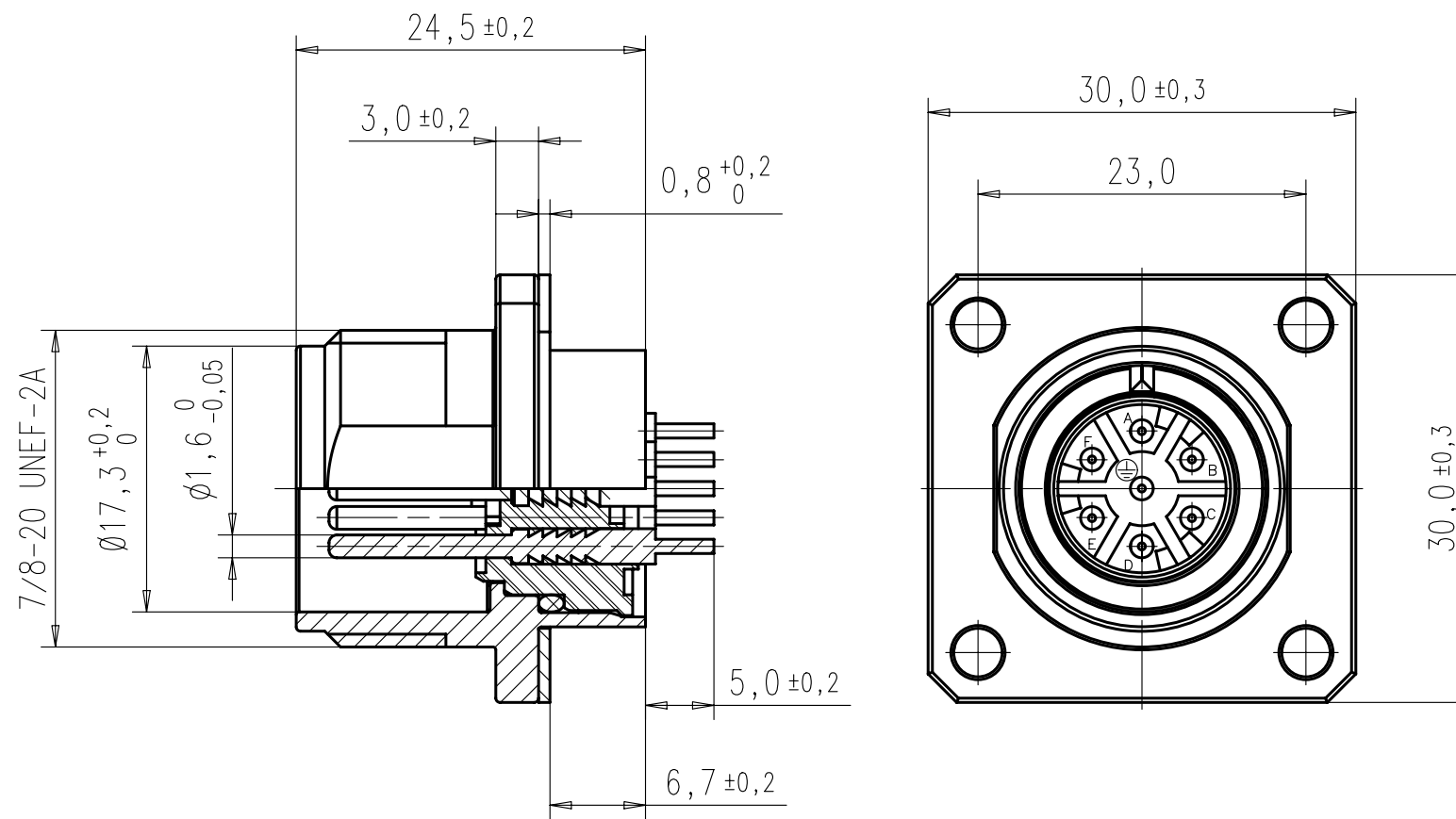
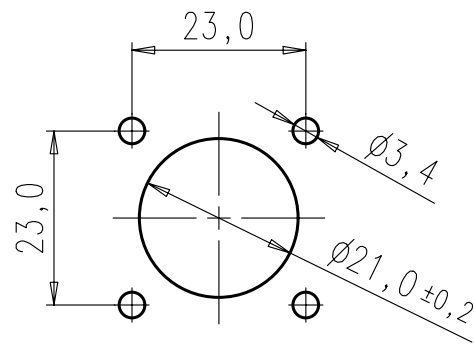


Copying of this document and giving it to others and the use or communication of the contents thereof, are forbidden without express authority. Offenders are liable to the payment of damages. All rights are reserved in the event of the grant of a patent or the registration of the utility model or design.

Montageausschnitt M1:1



Allgemeine Kennwerte	Norm	Wert
Polzahl		6+PE
Anschlussstechnik		tauchlöt
Anschlussquerschnitt		0.5 - 1,5 mm ²
Verriegelung		schrauben
Brennbarkeit	UL 94	V-0

Elektrische Kennwerte		
Bemessungsspannung	IEC 60 664-1	150 VDC
Bemessungs-Stoßspannung	IEC 60 664-1	2500 V
Verschmutzungsgrad	IEC 60 664-1	3
Überspannungskategorie	IEC 60 664-1	III
Strombelastbarkeit	IEC 60 512-3, Test 5 b	siehe Kabeldose
Isolationswiderstand	IEC 60 512-2, Test 3 a	> 10 ⁹ Ohm
Prüfspannung	IEC 60 664-1	1390 V

Klimatische Kennwerte		
Prüfklasse	IEC 60 068-1	40 / 100 / 56
Obere Grenztemperatur	IEC 60 512-6 Test 11 i	+100°
Untere Grenztemperatur	IEC 60 512-6 Test 11 j	-40°C

Mechanische Kennwerte		
Steck- und Ziehkräfte	IEC 60 512-7, Test 13 b	<= 50 N
Mechanische Lebensdauer	IEC 60 512-5, Test 9 a	>= 500 Steckzyklen
Schutzart	IEC 60 529	IP 65 (in gestecktem Zustand)

Werkstoffe		
Werkstoff Kontaktträger		PA 6.6
Kontaktoberfläche		Ag
Werkstoff Gehäuse		Zinklegierung
Werkstoff Kontaktelement		CuZn

Gewicht (errechnet)/Calc WT: 9		Zul. Abw./Tolerances:		Maßstab/Scale 2:1		A3			
Prüfmaß/Testdimension				CUSTOMER DRAWING					
Teileindex Partindexnumber		96							
		Gez.		04.09.		Bertsch		Gerätestecker	
		Drawn						6+PE; tauchlöt	
		Gepr.							
		Checked							
02		12.11.01		CM		Amphenol-Tuchel		Blatt/Sheet	
01		04.09.96		Ber		Electronics GmbH		1	
Index		Änderung/Description		Datum/Date		Name		1 Bl.	
								Ers. f./Similar to:	

Mouser Electronics

Authorized Distributor

Click to View Pricing, Inventory, Delivery & Lifecycle Information:

[Amphenol:](#)

[C015-50C006-100-1](#)

Компания «Океан Электроники» предлагает заключение долгосрочных отношений при поставках импортных электронных компонентов на взаимовыгодных условиях!

Наши преимущества:

- Поставка оригинальных импортных электронных компонентов напрямую с производств Америки, Европы и Азии, а так же с крупнейших складов мира;
- Широкая линейка поставок активных и пассивных импортных электронных компонентов (более 30 млн. наименований);
- Поставка сложных, дефицитных, либо снятых с производства позиций;
- Оперативные сроки поставки под заказ (от 5 рабочих дней);
- Экспресс доставка в любую точку России;
- Помощь Конструкторского Отдела и консультации квалифицированных инженеров;
- Техническая поддержка проекта, помощь в подборе аналогов, поставка прототипов;
- Поставка электронных компонентов под контролем ВП;
- Система менеджмента качества сертифицирована по Международному стандарту ISO 9001;
- При необходимости вся продукция военного и аэрокосмического назначения проходит испытания и сертификацию в лаборатории (по согласованию с заказчиком);
- Поставка специализированных компонентов военного и аэрокосмического уровня качества (Xilinx, Altera, Analog Devices, Intersil, Interpoint, Microsemi, Actel, Aeroflex, Peregrine, VPT, Syfer, Eurofarad, Texas Instruments, MS Kennedy, Miteq, Cobham, E2V, MA-COM, Hittite, Mini-Circuits, General Dynamics и др.);

Компания «Океан Электроники» является официальным дистрибьютором и эксклюзивным представителем в России одного из крупнейших производителей разъемов военного и аэрокосмического назначения «JONHON», а так же официальным дистрибьютором и эксклюзивным представителем в России производителя высокотехнологичных и надежных решений для передачи СВЧ сигналов «FORSTAR».



JONHON

«JONHON» (основан в 1970 г.)

Разъемы специального, военного и аэрокосмического назначения:

(Применяются в военной, авиационной, аэрокосмической, морской, железнодорожной, горно- и нефтедобывающей отраслях промышленности)

«FORSTAR» (основан в 1998 г.)

ВЧ соединители, коаксиальные кабели, кабельные сборки и микроволновые компоненты:

(Применяются в телекоммуникациях гражданского и специального назначения, в средствах связи, РЛС, а так же военной, авиационной и аэрокосмической отраслях промышленности).



Телефон: 8 (812) 309-75-97 (многоканальный)

Факс: 8 (812) 320-03-32

Электронная почта: ocean@oceanchips.ru

Web: <http://oceanchips.ru/>

Адрес: 198099, г. Санкт-Петербург, ул. Калинина, д. 2, корп. 4, лит. А