

THIS DRAWING IS UNPUBLISHED.
DIFFUSION RESTREINTE

RELEASED FOR PUBLICATION
LIBRE A LA DIFFUSION

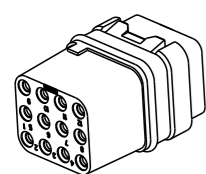
20

© COPYRIGHT 20 BY -

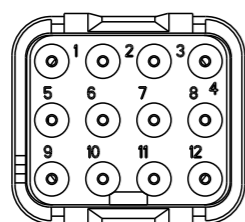
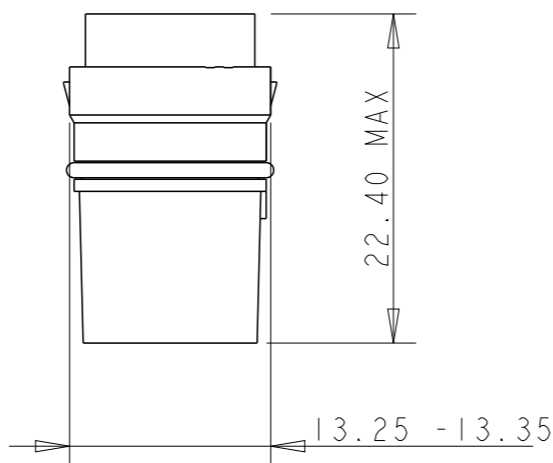
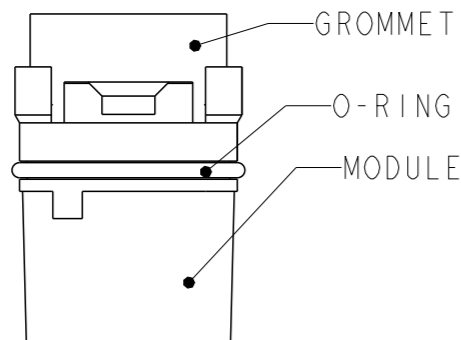
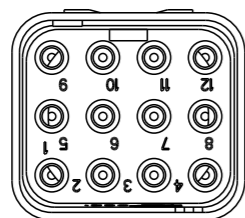
ALL RIGHTS RESERVED.
TOUS DROITS RESERVES

REVISIONS

P	LTR REV	DESCRIPTION MODIFICATIONS	DATE	DWN DESS.	APVD APP.
	H	CLARIFICATION AND RELEASE	15SEP2013	JT	YP

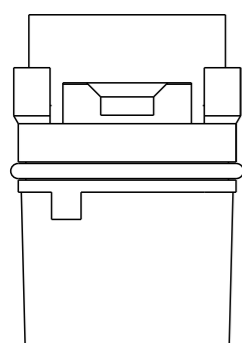


SCALE 1:1

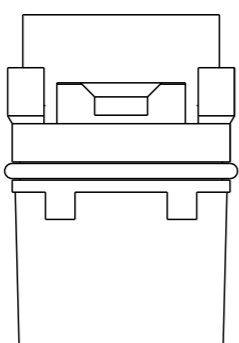


- MATERIALS:
HOUSING: HIGH TEMPERATURE THERMOPLASTIC,
GLASS FILLED, UL 94 V0, BLACK
GROMMET AND O-RING: FLUOROSILICONE RUBBER.
- MARKINGS: CONTACT CAVITY ID, CODING, MANUFACTURER LOGO, DATE CODE

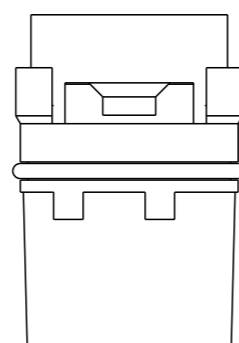
- 3 DELIVERED WITHOUT CONTACTS
- 4 KIT CONTAINING ONE SEALED MODULE AND 12 SOCKET CONTACTS SIZE 20 PER EN3155-003



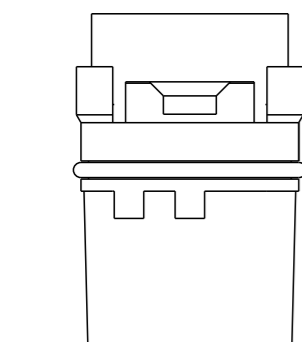
STANDARD CODING N



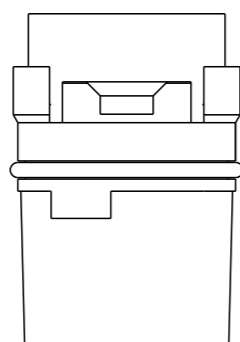
CODING A



CODING B



CODING C

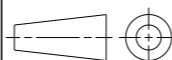


CODING D

4	EN4165A12-202NF	N	KIT MODULE, EN 4165, 12-20, FEMALE	I-1577132-5
4	EN4165A12-202DF	D	KIT MODULE, EN 4165, 12-20, FEMALE	I-1577132-4
4	EN4165A12-202CF	C	KIT MODULE, EN 4165, 12-20, FEMALE	I-1577132-3
4	EN4165A12-202BF	B	KIT MODULE, EN 4165, 12-20, FEMALE	I-1577132-2
4	EN4165A12-202AF	A	KIT MODULE, EN 4165, 12-20, FEMALE	I-1577132-1
3	EN4165A12-202NB	N	MODULE, EN 4165, 12-20, FEMALE	1577132-5
3	EN4165A12-202DB	D	MODULE, EN 4165, 12-20, FEMALE	1577132-4
3	EN4165A12-202CB	C	MODULE, EN 4165, 12-20, FEMALE	1577132-3
3	EN4165A12-202BB	B	MODULE, EN 4165, 12-20, FEMALE	1577132-2
3	EN4165A12-202AB	A	MODULE, EN 4165, 12-20, FEMALE	1577132-1
NOTE	DESIGNATION PER EN 4165	CODING	DESCRIPTION	PART NUMBER

THIS DRAWING IS A CONTROLLED DOCUMENT.
CE PLAN EST UN DOCUMENT CONTROLE PAR TYCO ELECTRONICS. IL EST SUSCEPTIBLE D'ETRE REVISE. CONTACTER LE SERVICE TECHNIQUE DE TYCO ELECTRONICS POUR OBTENIR LA DERNIERE REVISION.

DIMENSIONS:
mm



MATERIAL /MATIERE
NOTE 1

TOLERANCES UNLESS OTHERWISE SPECIFIED:
TOLERANCES NON SPECIFIEES (SUIV NB DE DECIMALES):
0 PLC/DEC: ±0.13
1 PLC/DEC: ±0.13
2 PLC/DEC: ±0.13
3 PLC/DEC: ±
4 PLC/DEC: ±
ANGLES ±1

FINISH/FINITION
-

DWN/DESSINE 16SEP2004
Thierry CORRIOU

CHK/VERIFIE 16SEP2004
Yves PETRONIN

APVD/APPROUVE 16SEP2004
Miguel FURIO

PRODUCT SPEC
SPEC. PRODUIT
108-15384

APPLICATION SPEC
SPEC. APPLICATION
114-15211

WEIGHT
MASSE APPROX. 3.7g/3

Customer Drawing /PLAN CLIENT

NAME
TITRE

MODULE, EN4165, 12-20, FEMALE, SEALED

SIZE
FORMAT

A3

CAGE CODE

-

DRAWING NO
No PLAN

C=1577132

RESTRICTED TO
RESERVE A

-



TE Connectivity

UNIQUEMENT
POUR REFERENCE

SCALE
ECHELLE 2:1

SHEET
FEUILLE

OF
DE 1

REV
H

Компания «Океан Электроники» предлагает заключение долгосрочных отношений при поставках импортных электронных компонентов на взаимовыгодных условиях!

Наши преимущества:

- Поставка оригинальных импортных электронных компонентов напрямую с производств Америки, Европы и Азии, а так же с крупнейших складов мира;
- Широкая линейка поставок активных и пассивных импортных электронных компонентов (более 30 млн. наименований);
- Поставка сложных, дефицитных, либо снятых с производства позиций;
- Оперативные сроки поставки под заказ (от 5 рабочих дней);
- Экспресс доставка в любую точку России;
- Помощь Конструкторского Отдела и консультации квалифицированных инженеров;
- Техническая поддержка проекта, помощь в подборе аналогов, поставка прототипов;
- Поставка электронных компонентов под контролем ВП;
- Система менеджмента качества сертифицирована по Международному стандарту ISO 9001;
- При необходимости вся продукция военного и аэрокосмического назначения проходит испытания и сертификацию в лаборатории (по согласованию с заказчиком);
- Поставка специализированных компонентов военного и аэрокосмического уровня качества (Xilinx, Altera, Analog Devices, Intersil, Interpoint, Microsemi, Actel, Aeroflex, Peregrine, VPT, Syfer, Eurofarad, Texas Instruments, MS Kennedy, Miteq, Cobham, E2V, MA-COM, Hittite, Mini-Circuits, General Dynamics и др.);

Компания «Океан Электроники» является официальным дистрибьютором и эксклюзивным представителем в России одного из крупнейших производителей разъемов военного и аэрокосмического назначения «JONHON», а так же официальным дистрибьютором и эксклюзивным представителем в России производителя высокотехнологичных и надежных решений для передачи СВЧ сигналов «FORSTAR».



JONHON

«JONHON» (основан в 1970 г.)

Разъемы специального, военного и аэрокосмического назначения:

(Применяются в военной, авиационной, аэрокосмической, морской, железнодорожной, горно- и нефтедобывающей отраслях промышленности)

«FORSTAR» (основан в 1998 г.)

ВЧ соединители, коаксиальные кабели, кабельные сборки и микроволновые компоненты:

(Применяются в телекоммуникациях гражданского и специального назначения, в средствах связи, РЛС, а так же военной, авиационной и аэрокосмической отраслях промышленности).



Телефон: 8 (812) 309-75-97 (многоканальный)

Факс: 8 (812) 320-03-32

Электронная почта: ocean@oceanchips.ru

Web: <http://oceanchips.ru/>

Адрес: 198099, г. Санкт-Петербург, ул. Калинина, д. 2, корп. 4, лит. А