

NOTES:

1. MATING:

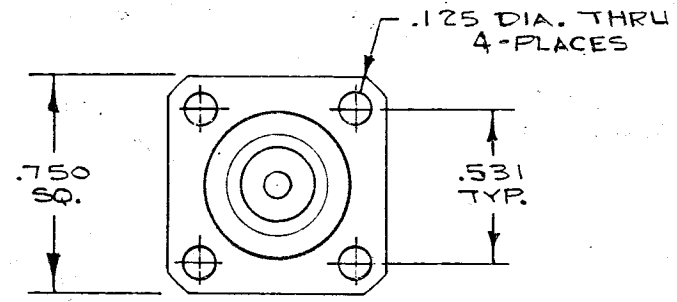
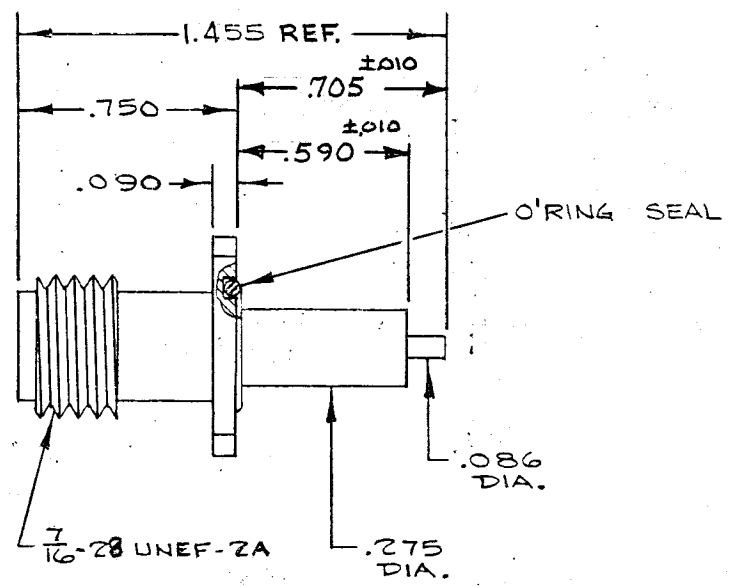
Interface dimensions per Mil-C-39012/TNC Series and Solitron/Microwave MD-108.

2. MATERIALS:

- Body, Press Sleeve: Stainless Steel per QQ-S-764, Type 303, Cond. A.
- Contact: Beryllium Copper per QQ-C-530, Cond. H.
- Insulator: Teflon per Mil-P-19468A.
- Glass Seal: Corning #9010 Compression Type.
- Outer Ring: CRS SAE 1112 or 1113.
- Pin: #52 Nickel Alloy Steel.
- Terminal: Brass per QQ-B-626, 1/2H, Alloy 360.
- O'Ring: Silicone Rubber per ZZ-R-765, Type IIB, Grade 50 or 60.

3. FINISH:

- Body, Press Sleeve: Passivate per QQ-P-35A, Type I.
- Contact and Terminal: Gold per Mil-G-45204, Type II, Class 2; over Copper per Mil-C-14550, Class 4.
- Pin, Outer Ring: Gold per Mil-G-45204, Type II, Class 1; over Nickel (Electroless) per Mil-C-26074, Class I.



SYM	DESCRIPTION	DATE	APPR	UNLESS OTHERWISE SPECIFIED 1 REMOVE ALL BURRS 2 BREAK ALL CORNERS & EDGES .005 R MAX. 3 CHAMFER 1ST & LAST THREADS 45° 4 SURFACE ROUGHNESS 63 ✓ MIL-STD-10 5 DIAMETERS ON COMMON CENTERS TO BE CONCENTRIC WITHIN T.I.R. 6 ALL DIMENSIONS ARE AFTER PLATING	SOLITRON/MICROWAVE		ENGINEERING DATA		
-	REL. F-05159	3/73	DSS		PORT SALERNO, FLORIDA		DRAWING		
A	REV. F-05190	3/73	DSS		MATERIAL	TITLE			
B	REV. DCNF-6674	9/7/78	DSS	NOTE 2		TNC, JACK FLANGE MOUNT			
				DIMENSIONS ARE IN INCHES TOLERANCES		HERMETIC SEAL			
				DECIMALS	FRACTIONAL	ANGULAR	NOTE 3		
				.X ± .030		X' ± 1'0"	SHEET 1 OF 2		
				.XX ± .015	± 1/64		DRAWING NO.		
				.XXX ± .005		X:X ± 15'	REV.		
				DRAWN NPD	DATE 6-7-76	SCALE	CODE IDENT NO.	SIZE	DRAWING NO.
				CHECKED	DATE		95077	A	SF4550-6004
				APPROVED DSS	DATE 6/7/78				B

ENG FILE COPY

"DESIGN CRITERIA"

SF4550-6004

REQUIREMENT	RATING	REQUIREMENT	RATING
Nominal Impedance (ohms)	50	Vibration	MIL-STD-202 method 204 Cond. D (20G's)
Frequency Range (ghz)	DC-15.0		
Voltage Rating (max. vrms)	500	Shock	MIL-STD-202 method 213 Cond. I (100G's)
Temperature Rating (degrees centigrade)	-65 To +165		
VSWR (max.)	1.10 + .020xFGHz	Temperature Cycling	MIL-STD-202 method 102 - Cond. C (-65 ^o c To +200 ^o c)
Insertion Loss (dB max.)	.08dBx√FGHz		
RF Leakage (min. dB down)	100dB-FGHz	Corrosion	MIL-STD-202 method 101 Cond. B (48 hrs.)
RF High Potential (max. vrms)	1000 AT 5MHZ		
Dielectric Withstanding Voltage (max. vrms)	1500	Moisture Resistance	MIL-STD-202 method 101 less step 7b
Insulation Resistance (min. megohms)	5000		
Contact Resistance Center Contact (max. milliohms) Outer Contact (max. milliohms)	8.0 0.2	Barometric Pressure (Altitude)	MIL-STD-202 method 105 Cond. C (70,000 ft.) (375 vrms)
Center Contact Axial Forces Insertion (max. ounces) Withdrawal (min. ounces)	24.0 2.0		
Connector Durability (min. cycles)	500	Center Contact Captivation Axial Force - Lbs. Min.	6.0
Connector Engagement & Disengagement (max. inch lbs.)	2.0		
Connector Engagement & Disengagement (max. inch lbs.)	2.0	Hermiticity Max. Leakage	1 x 10 ⁻⁸ cc/SEC

REMARKS: 1.) RECOMMENDED MATING TORQUE: 30-35 INCH POUNDS.

TITLE TNC, JACK, FLANGE MOUNT, HERMETIC SEAL	SOLITRON/MICROWAVE PORT SALERNO, FLORIDA	SHEET 2 OF 2	DRAWING NO. SF4550-6004	REV. B
--	--	--------------	----------------------------	-----------

Компания «Океан Электроники» предлагает заключение долгосрочных отношений при поставках импортных электронных компонентов на взаимовыгодных условиях!

Наши преимущества:

- Поставка оригинальных импортных электронных компонентов напрямую с производств Америки, Европы и Азии, а так же с крупнейших складов мира;
- Широкая линейка поставок активных и пассивных импортных электронных компонентов (более 30 млн. наименований);
- Поставка сложных, дефицитных, либо снятых с производства позиций;
- Оперативные сроки поставки под заказ (от 5 рабочих дней);
- Экспресс доставка в любую точку России;
- Помощь Конструкторского Отдела и консультации квалифицированных инженеров;
- Техническая поддержка проекта, помощь в подборе аналогов, поставка прототипов;
- Поставка электронных компонентов под контролем ВП;
- Система менеджмента качества сертифицирована по Международному стандарту ISO 9001;
- При необходимости вся продукция военного и аэрокосмического назначения проходит испытания и сертификацию в лаборатории (по согласованию с заказчиком);
- Поставка специализированных компонентов военного и аэрокосмического уровня качества (Xilinx, Altera, Analog Devices, Intersil, Interpoint, Microsemi, Actel, Aeroflex, Peregrine, VPT, Syfer, Eurofarad, Texas Instruments, MS Kennedy, Miteq, Cobham, E2V, MA-COM, Hittite, Mini-Circuits, General Dynamics и др.);

Компания «Океан Электроники» является официальным дистрибьютором и эксклюзивным представителем в России одного из крупнейших производителей разъемов военного и аэрокосмического назначения «JONHON», а так же официальным дистрибьютором и эксклюзивным представителем в России производителя высокотехнологичных и надежных решений для передачи СВЧ сигналов «FORSTAR».



JONHON

«JONHON» (основан в 1970 г.)

Разъемы специального, военного и аэрокосмического назначения:

(Применяются в военной, авиационной, аэрокосмической, морской, железнодорожной, горно- и нефтедобывающей отраслях промышленности)

«FORSTAR» (основан в 1998 г.)

ВЧ соединители, коаксиальные кабели, кабельные сборки и микроволновые компоненты:

(Применяются в телекоммуникациях гражданского и специального назначения, в средствах связи, РЛС, а так же военной, авиационной и аэрокосмической отраслях промышленности).



Телефон: 8 (812) 309-75-97 (многоканальный)

Факс: 8 (812) 320-03-32

Электронная почта: ocean@oceanchips.ru

Web: <http://oceanchips.ru/>

Адрес: 198099, г. Санкт-Петербург, ул. Калинина, д. 2, корп. 4, лит. А