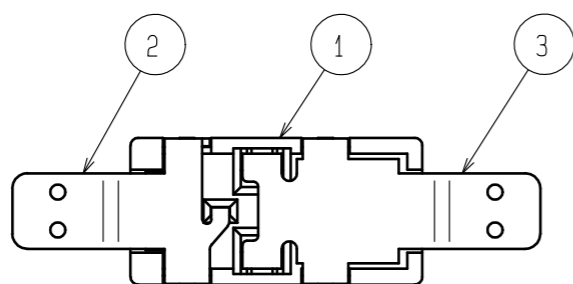
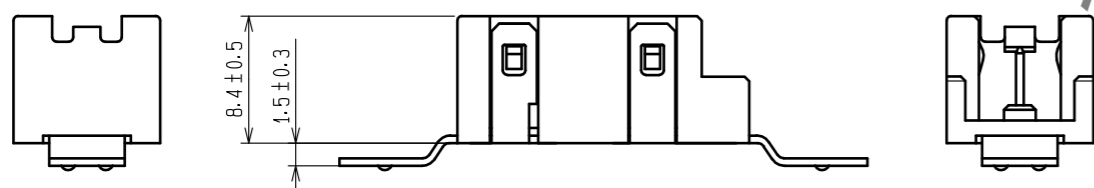
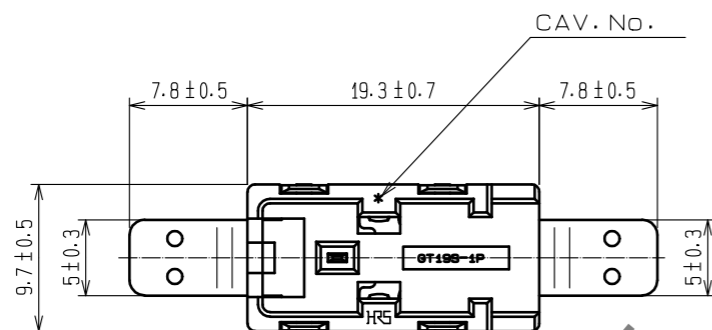


Jul.1.2019 Copyright 2019 HIROSE ELECTRIC CO., LTD. All Rights Reserved.
 In case of consideration for using Automotive equipment / device which demand high reliability, kindly contact our sales window correspondents.

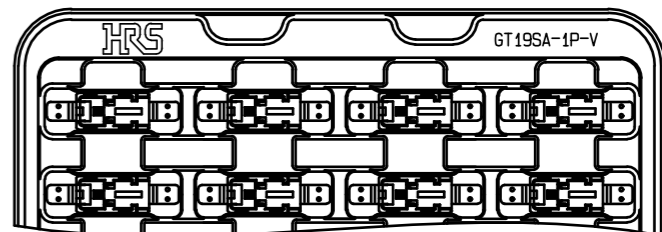
ELV・RoHS COMPLIANT



HRS DRAWING FOR REFERENCE

PACKING SPECIFICATION

- ① Insert connectors in exclusive trays as below.
 - ・Trays : 40 pcs

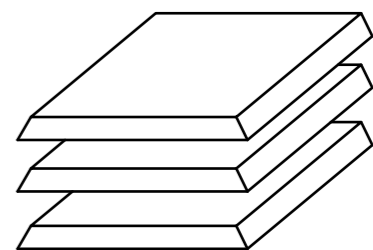


- ② Three trays to be piled in turn. The third tray is an empty tray.

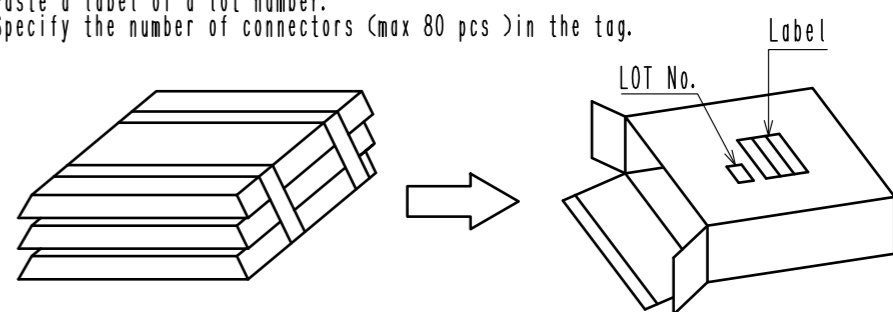
Hard tray (Empty tray)

Hard tray

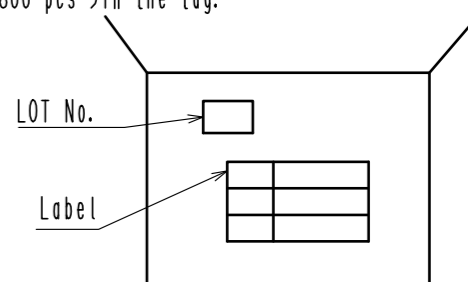
Hard tray



- ③ Fix two places by PP bands and put in a cardboard.
 - ・Paste a label of a lot number.
 - ・Specify the number of connectors (max 80 pcs) in the tag.



- ④ Put ③ cardboard carton (max 10) in a cardboard.
 - ・Paste a label of a lot number.
 - ・Specify the number of connectors (max 800 pcs) in the tag.



2	BRASS	△	UNDER PLATING:NICKEL 0.5μm MIN SURFACE PLATING:TIN 1μm MIN T=0.5					
1	PPS		BLACK	3	COPPER ALLOY	△	UNDER PLATING:NICKEL 0.5μm MIN SURFACE PLATING:TIN 1μm MIN T=0.5	
NO.	MATERIAL		FINISH . REMARKS	NO.	MATERIAL		FINISH . REMARKS	
UNITS mm	⊕	SCALE 2 : 1	COUNT 3	DESCRIPTION OF REVISIONS DIS-T-00003260		DESIGNED AM. YAMAUCHI	CHECKED MO. OKADA	DATE 18.05.09
HIROSE ELECTRIC CO., LTD.		APPROVED : KS. SATOH	09.02.20	DRAWING NO.		EDC4-166853-00		
		CHECKED : MO. OKADA	09.02.19	PART NO.		GT19SA-1P-V		
		DESIGNED : MH. YAMAGUCHI	09.02.19	CODE NO.		CL769-0022-1-00		
		DRAWN : YS. OCHI	09.02.19					

Компания «Океан Электроники» предлагает заключение долгосрочных отношений при поставках импортных электронных компонентов на взаимовыгодных условиях!

Наши преимущества:

- Поставка оригинальных импортных электронных компонентов напрямую с производств Америки, Европы и Азии, а так же с крупнейших складов мира;
- Широкая линейка поставок активных и пассивных импортных электронных компонентов (более 30 млн. наименований);
- Поставка сложных, дефицитных, либо снятых с производства позиций;
- Оперативные сроки поставки под заказ (от 5 рабочих дней);
- Экспресс доставка в любую точку России;
- Помощь Конструкторского Отдела и консультации квалифицированных инженеров;
- Техническая поддержка проекта, помощь в подборе аналогов, поставка прототипов;
- Поставка электронных компонентов под контролем ВП;
- Система менеджмента качества сертифицирована по Международному стандарту ISO 9001;
- При необходимости вся продукция военного и аэрокосмического назначения проходит испытания и сертификацию в лаборатории (по согласованию с заказчиком);
- Поставка специализированных компонентов военного и аэрокосмического уровня качества (Xilinx, Altera, Analog Devices, Intersil, Interpoint, Microsemi, Actel, Aeroflex, Peregrine, VPT, Syfer, Eurofarad, Texas Instruments, MS Kennedy, Miteq, Cobham, E2V, MA-COM, Hittite, Mini-Circuits, General Dynamics и др.);

Компания «Океан Электроники» является официальным дистрибьютором и эксклюзивным представителем в России одного из крупнейших производителей разъемов военного и аэрокосмического назначения «JONHON», а так же официальным дистрибьютором и эксклюзивным представителем в России производителя высокотехнологичных и надежных решений для передачи СВЧ сигналов «FORSTAR».



JONHON

«JONHON» (основан в 1970 г.)

Разъемы специального, военного и аэрокосмического назначения:

(Применяются в военной, авиационной, аэрокосмической, морской, железнодорожной, горно- и нефтедобывающей отраслях промышленности)

«FORSTAR» (основан в 1998 г.)

ВЧ соединители, коаксиальные кабели, кабельные сборки и микроволновые компоненты:

(Применяются в телекоммуникациях гражданского и специального назначения, в средствах связи, РЛС, а так же военной, авиационной и аэрокосмической отраслях промышленности).



Телефон: 8 (812) 309-75-97 (многоканальный)

Факс: 8 (812) 320-03-32

Электронная почта: ocean@oceanchips.ru

Web: <http://oceanchips.ru/>

Адрес: 198099, г. Санкт-Петербург, ул. Калинина, д. 2, корп. 4, лит. А