

## Hall Effect Current Sensors L18P\*\*\*S05 Series

### Features:

- Open Loop type
- Printed circuit board mounting
- Integrated primary
- Unipolar power supply
- Busbar version from 40A to 60A
- Insulated plastic case according to UL94V0
- UL Recognition

### Advantage:

- Excellent accuracy and linearity
- Wide nominal current range
- Low temperature drift
- Wide frequency bandwidth
- No insertion loss
- High Immunity To External Interference
- Optimised response time
- Current overload capability



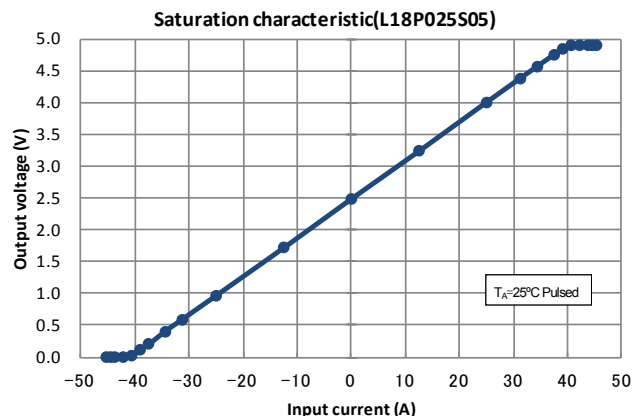
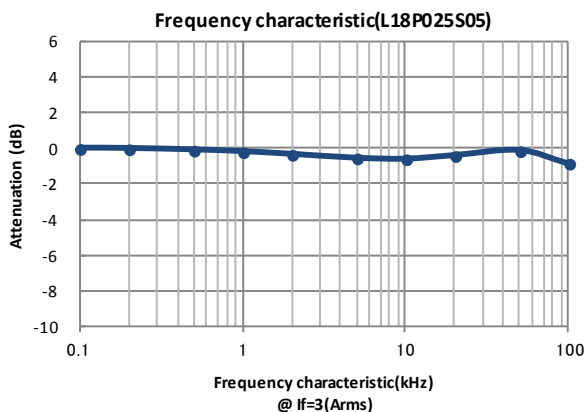
## Specifications

 $T_A=25^\circ\text{C}$ ,  $V_{CC}=+5\text{V}$ ,  $R_L=10\text{k}\Omega$ 

Parameters	Symbol	L18P003 S05	L18P005 S05	L18P010 S05	L18P015 S05	L18P020 S05	L18P025 S05	L18P030 S05	L18P040 S05	L18P050 S05	L18P060 S05
Primary nominal current	$I_f$	3A	5A	10A	15A	20A	25A	30A	40A	50A	60A
Saturation current <sup>1</sup>	$I_{fmax}$	$\geq \pm I_f \times 1.5$									
Rated output voltage	$V_o$	$V_{of} + 1.5\text{V} \pm 0.045\text{V}$ (at $I_f$ )									
Offset voltage <sup>2</sup>	$V_{of}$	$V_{ref} \pm 0.035\text{V}$ (at $I_f=0\text{A}$ )									
Output linearity <sup>3</sup> (0A~ $I_f$ )	$\epsilon_L$	$\leq \pm 1\%$ (at $I_f$ )									
Power supply voltage	$V_{CC}$	$+5\text{V} \pm 5\%$									
Consumption current	$I_{CC}$	$\leq 15\text{mA}$									
Response time <sup>4</sup>	$t_r$	$\leq 5\mu\text{s}$ (at $di/dt = I_f / \mu\text{s}$ )									
Thermal drift of gain <sup>5</sup>	$TcV_o$	$\leq \pm 2.0\text{mV}/^\circ\text{C}$									
Thermal drift of offset	$TcV_{of}$	$\leq \pm 2.0\text{mV}/^\circ\text{C}$									
Hysteresis error	$V_{OH}$	$\leq 25\text{mV}$ (at $I_f=0\text{A} \rightarrow I_f \rightarrow 0\text{A}$ )									
Insulation voltage	$V_d$	AC3000V for 1minute (sensing current 0.5mA), primary $\leftrightarrow$ secondary									
Insulation resistance	$R_{IS}$	$\geq 500\text{M}\Omega$ (at DC500V), primary $\leftrightarrow$ secondary									
Ambient operation temperature	$T_A$	$-30^\circ\text{C} \sim +80^\circ\text{C}$									
Ambient storage temperature	$T_S$	$-40^\circ\text{C} \sim +85^\circ\text{C}$									

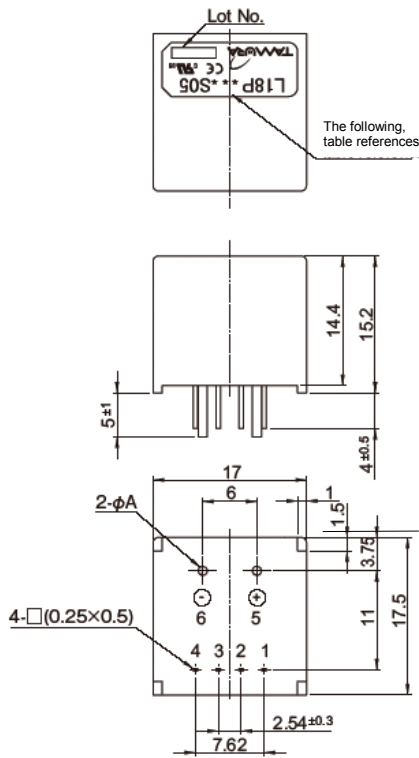
<sup>1</sup> Saturation current is restricted by  $V_{CC}$  — <sup>2</sup>  $V_{REF} = V_{CC} / 2$  (ratiometric) . After removal of core hysteresis — <sup>3</sup> Without offset — <sup>4</sup> Time between 10% input current full scale and 90% of sensor output full scale — <sup>5</sup> Without Thermal drift of offset

## Electrical Performances



# Hall Effect Current Sensors L18P\*\*\*S05 Series

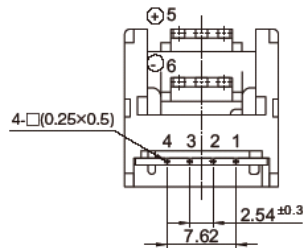
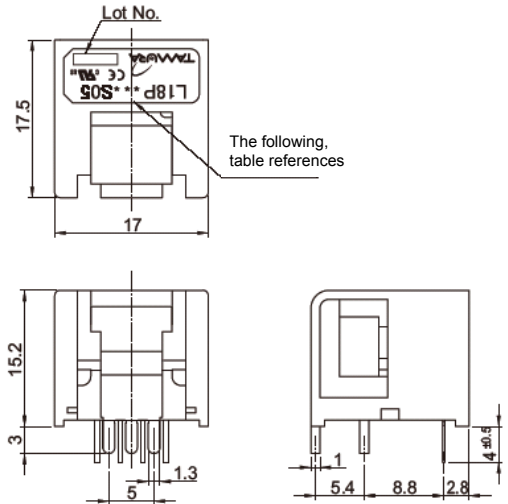
## Mechanical dimensions



Terminal Number:  
 1: GND  
 2: GND  
 3: +V<sub>CC</sub>(+5V)  
 4: V<sub>OUT</sub>  
 5: Primary input current (+)  
 6: Primary input current (-)

Current	XXX	φA
3A	003	φ0.6
5A	005	φ0.8
10A	010	φ1.1
15A	015	φ1.4
20A	020	φ1.6
25A	025	φ1.6
30A	030	φ1.6

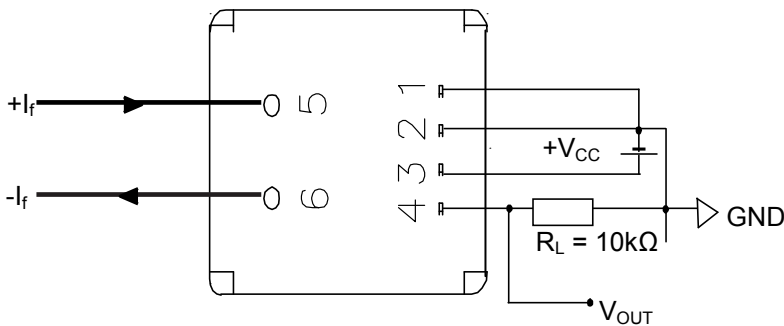
NOTES  
 1. Unit is mm  
 2. Tolerance is 0.5mm



Current	XXX
40A	040
50A	050
60A	060

Primary :Busbar

## Electrical connection diagram



## UL Standard

UL 508 , CSA C22.2 No.14  
 (UL FILE No.E243511)

- For use in Pollution Degree 2 Environment.
- Maximum Surrounding air temperature rating, 80°C.

## Package & Weight Information

nominal current	Weight	Pcs/box	Pcs/carton	Pcs/pallet
10A..60A	8g	100	600	12000
3A , 5A	8g	50	1200	28800

Компания «Океан Электроники» предлагает заключение долгосрочных отношений при поставках импортных электронных компонентов на взаимовыгодных условиях!

Наши преимущества:

- Поставка оригинальных импортных электронных компонентов напрямую с производств Америки, Европы и Азии, а так же с крупнейших складов мира;
- Широкая линейка поставок активных и пассивных импортных электронных компонентов (более 30 млн. наименований);
- Поставка сложных, дефицитных, либо снятых с производства позиций;
- Оперативные сроки поставки под заказ (от 5 рабочих дней);
- Экспресс доставка в любую точку России;
- Помощь Конструкторского Отдела и консультации квалифицированных инженеров;
- Техническая поддержка проекта, помощь в подборе аналогов, поставка прототипов;
- Поставка электронных компонентов под контролем ВП;
- Система менеджмента качества сертифицирована по Международному стандарту ISO 9001;
- При необходимости вся продукция военного и аэрокосмического назначения проходит испытания и сертификацию в лаборатории (по согласованию с заказчиком);
- Поставка специализированных компонентов военного и аэрокосмического уровня качества (Xilinx, Altera, Analog Devices, Intersil, Interpoint, Microsemi, Actel, Aeroflex, Peregrine, VPT, Syfer, Eurofarad, Texas Instruments, MS Kennedy, Miteq, Cobham, E2V, MA-COM, Hittite, Mini-Circuits, General Dynamics и др.);

Компания «Океан Электроники» является официальным дистрибьютором и эксклюзивным представителем в России одного из крупнейших производителей разъемов военного и аэрокосмического назначения «**JONHON**», а так же официальным дистрибьютором и эксклюзивным представителем в России производителя высокотехнологичных и надежных решений для передачи СВЧ сигналов «**FORSTAR**».



## JONHON

«**JONHON**» (основан в 1970 г.)

Разъемы специального, военного и аэрокосмического назначения:

(Применяются в военной, авиационной, аэрокосмической, морской, железнодорожной, горно- и нефтедобывающей отраслях промышленности)

«**FORSTAR**» (основан в 1998 г.)

ВЧ соединители, коаксиальные кабели, кабельные сборки и микроволновые компоненты:

(Применяются в телекоммуникациях гражданского и специального назначения, в средствах связи, РЛС, а так же военной, авиационной и аэрокосмической отраслях промышленности).



Телефон: 8 (812) 309-75-97 (многоканальный)

Факс: 8 (812) 320-03-32

Электронная почта: [ocean@oceanchips.ru](mailto:ocean@oceanchips.ru)

Web: <http://oceanchips.ru/>

Адрес: 198099, г. Санкт-Петербург, ул. Калинина, д. 2, корп. 4, лит. А