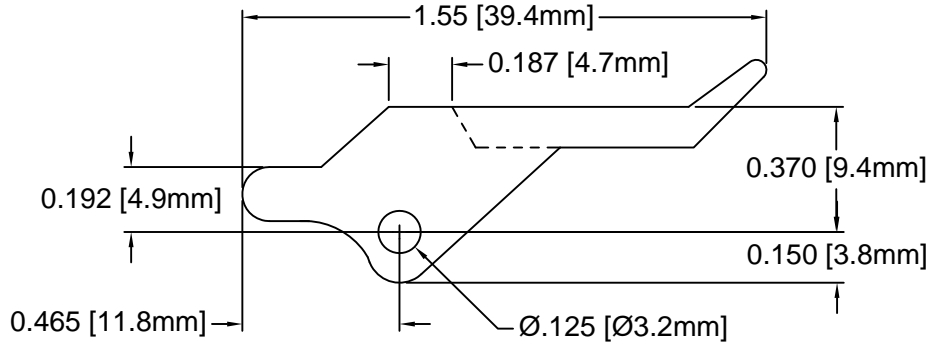
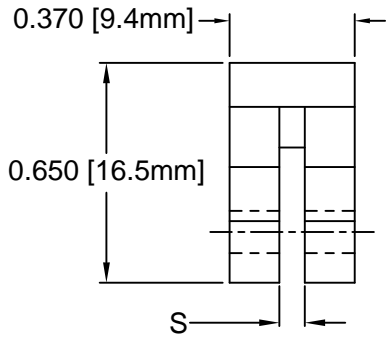
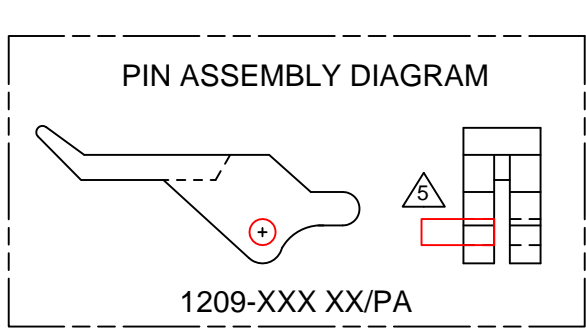
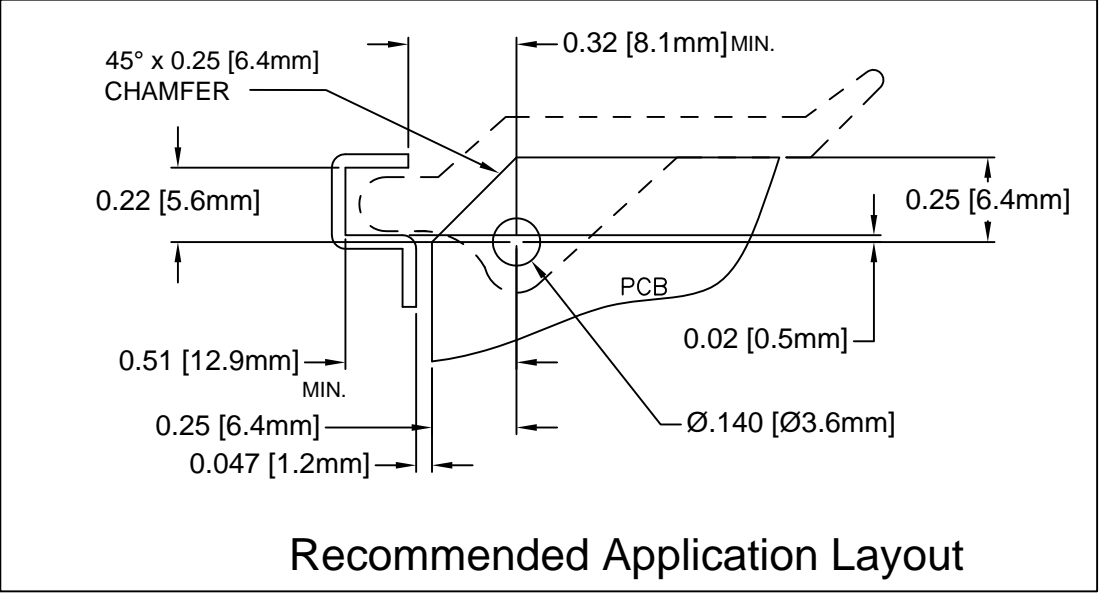


| REV. | DESCRIPTION | DATE | APPROVED |
|------|---|----------|----------|
| D | Added Note 5 Pin Assembly | 05/01/08 | M. C. |
| E | Added /PA Diagram | 05/14/09 | T. Y. |
| F | Added 1209-093 WE | 09/05/12 | T. Y. |
| G | Removed Part From Part Offering List | 09/29/15 | J. C. |
| H | Added Note 4, 5, 6 & Color Options Sheet #2 | 05/16/16 | J. C. |



| PART NO. | COLOR | ROLL PIN | S | PCB THICKNESS |
|-------------|----------|----------|--------------|---------------|
| 1209-062 NT | NATURAL | RP-375 | .075"(1.9mm) | .062"(1.6mm) |
| 1209-062 WE | WHITE | RP-375 | | |
| 1209-062 XX | SEE S.#2 | RP-375 | | |



Recommended Application Layout

5. PRE-ASSEMBLED ROLL PINS AVAILABLE UPON REQUEST. ADD /PA SUFFIX ON P/N. INSERT PIN INTO Ø.125" HOLE.
- ROLL PINS INCLUDED. PACKAGED SEPARATELY.
 - MATERIAL: NYLON 6/6, 94V-0, WHITE.
 - MATERIAL: NYLON 6/6, 94V-2, NATURAL.
 - GENERAL SPECIFICATIONS: BIVAR MOLDED COMPONENT SPECIFICATION BV00-E101.

| | | | | | |
|---|---------|--|--------------------------------|---|-----------------------|
| STANDARD TOLERANCE (UNLESS OTHERWISE SPECIFIED) | | 4 THOMAS, IRVINE, CA. 92618 TEL: (949) 951-8808 FAX: (949) 951-3974 | | | |
| DECIMALS | ANGULAR | | | | |
| .X ± .1 | X° ± 1° | TITLE: PCB INSERTER/EXTRACTOR, CARD-O-PULL | PART NO: 1209-XXX XX | REVISION: H | |
| .XX ± .01 | | | | | |
| .XXX ± .005 | | DESIGNED: M. Chen | DATE: 02/24/03 | CAGE CODE : 32559 | SHEET # 1 OF 2 |
| CHECKED: D. Green | | DATE: 02/25/03 | | CAD GENERATED DOCUMENT. DO NOT MEASURE DRAWING. | |

OTHER AVAILABLE COLORS
 * SEE TABLE FOR ORDERING INFORMATION

| REV. | DESCRIPTION | DATE | APPROVED |
|------|--------------|------|----------|
| | SEE SHEET #1 | | |
| | | | |
| | | | |
| | | | |



1209-062 --

 |

 SERIES

| ORDER CODE | COLOR |
|------------|--------------|
| AA | AQUA |
| BK | BLACK |
| BE | BLUE |
| BN | BROWN |
| FG | FOREST GREEN |
| GY | GRAY |
| GN | GREEN |
| LE | LIME |
| OE | ORANGE |
| PK | PINK |
| RD | RED |
| VT | VIOLET |
| YW | YELLOW |

6. PARTS ARE DYED TO COLOR UPON REQUEST.

| | | | |
|---|--------------------------|--|--|
| STANDARD TOLERANCE (UNLESS OTHERWISE SPECIFIED) DECIMALS ANGULAR | |  4 THOMAS, IRVINE, CA. 92618 TEL: (949) 951-8808 FAX: (949) 951-3974 | |
|  | | | |
| DESIGNED: M. Chen | DATE: 02/24/03 | TITLE: PCB INSERTER/EXTRACTOR, CARD-O-PULL | REVISION: H |
| CHECKED: D. Green | DATE: 02/25/03 | PART NO: 1209-XXX XX | CAGE CODE : 32559 SHEET # 2 OF 2 |
| CAD GENERATED DOCUMENT. DO NOT MEASURE DRAWING. | | | |

Компания «Океан Электроники» предлагает заключение долгосрочных отношений при поставках импортных электронных компонентов на взаимовыгодных условиях!

Наши преимущества:

- Поставка оригинальных импортных электронных компонентов напрямую с производств Америки, Европы и Азии, а так же с крупнейших складов мира;
- Широкая линейка поставок активных и пассивных импортных электронных компонентов (более 30 млн. наименований);
- Поставка сложных, дефицитных, либо снятых с производства позиций;
- Оперативные сроки поставки под заказ (от 5 рабочих дней);
- Экспресс доставка в любую точку России;
- Помощь Конструкторского Отдела и консультации квалифицированных инженеров;
- Техническая поддержка проекта, помощь в подборе аналогов, поставка прототипов;
- Поставка электронных компонентов под контролем ВП;
- Система менеджмента качества сертифицирована по Международному стандарту ISO 9001;
- При необходимости вся продукция военного и аэрокосмического назначения проходит испытания и сертификацию в лаборатории (по согласованию с заказчиком);
- Поставка специализированных компонентов военного и аэрокосмического уровня качества (Xilinx, Altera, Analog Devices, Intersil, Interpoint, Microsemi, Actel, Aeroflex, Peregrine, VPT, Syfer, Eurofarad, Texas Instruments, MS Kennedy, Miteq, Cobham, E2V, MA-COM, Hittite, Mini-Circuits, General Dynamics и др.);

Компания «Океан Электроники» является официальным дистрибьютором и эксклюзивным представителем в России одного из крупнейших производителей разъемов военного и аэрокосмического назначения «JONHON», а так же официальным дистрибьютором и эксклюзивным представителем в России производителя высокотехнологичных и надежных решений для передачи СВЧ сигналов «FORSTAR».



JONHON

«JONHON» (основан в 1970 г.)

Разъемы специального, военного и аэрокосмического назначения:

(Применяются в военной, авиационной, аэрокосмической, морской, железнодорожной, горно- и нефтедобывающей отраслях промышленности)

«FORSTAR» (основан в 1998 г.)

ВЧ соединители, коаксиальные кабели, кабельные сборки и микроволновые компоненты:

(Применяются в телекоммуникациях гражданского и специального назначения, в средствах связи, РЛС, а так же военной, авиационной и аэрокосмической отраслях промышленности).



Телефон: 8 (812) 309-75-97 (многоканальный)

Факс: 8 (812) 320-03-32

Электронная почта: ocean@oceanchips.ru

Web: <http://oceanchips.ru/>

Адрес: 198099, г. Санкт-Петербург, ул. Калинина, д. 2, корп. 4, лит. А