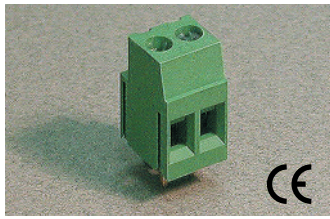


5.08mm Pin Spacing – Fixed PCB Blocks

Pin Spacing: 5.08mm*
 Orientation: Vertical
 Clamp Type: Screw Cage
 Design: Modular



MVSP-25xx

ELECTRICAL

| | Current | Voltage | Wire Range |
|--|------------------|---------|---|
| | 15A ^① | 300V | 30-14AWG |
| | 24A | 450V | 2.5mm ² Stranded 4.0mm ² Solid |

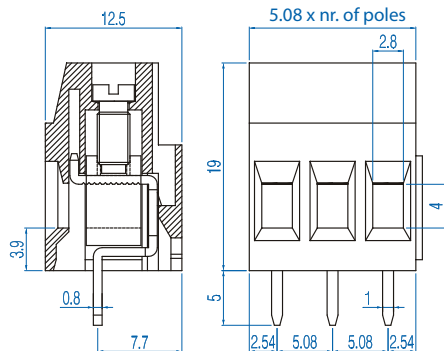
INSTALLATION DATA

| Screw Size | M3 | PCB Hole Size | 1.5mm |
|------------|------------------------|-----------------|-------|
| Torque | 0.5Nm (4.5 lbf-in.) | Stripping Lgth. | 9.5mm |

MATERIAL

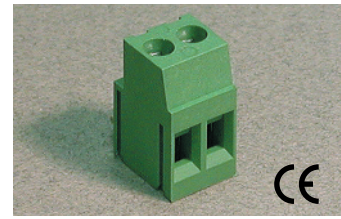
| | | | |
|---------------------------|-----------------------|-----------------|------------------|
| Body | Polyamide | Screw | Galvanized Steel |
| Flammability Class | UL94V-0 | Terminal | Tin-Plated Brass |
| Temperature Limit | 105°C UL 125°C IEC | Clamp | Nickel Brass |
| Color | Green | | |

| No. Poles | Cat. # | Length (mm) | Std. Pk. |
|-----------|-----------|-------------|----------|
| 2 | MVSP-252 | 10.2 | 100 |
| 3 | MVSP-253 | 15.2 | 100 |
| 4 | MVSP-254 | 20.3 | 50 |
| 5 | MVSP-255 | 25.4 | 50 |
| 6 | MVSP-256 | 30.5 | 50 |
| 7 | MVSP-257 | 35.6 | 50 |
| 8 | MVSP-258 | 40.6 | 50 |
| 9 | MVSP-259 | 45.7 | 50 |
| 10 | MVSP-2510 | 50.8 | 50 |
| 11 | MVSP-2511 | 55.9 | 50 |
| 12 | MVSP-2512 | 61.0 | 50 |
| 13 | MVSP-2513 | 66.0 | 20 |
| 14 | MVSP-2514 | 71.1 | 20 |
| 15 | MVSP-2515 | 76.2 | 20 |
| 16 | MVSP-2516 | 81.3 | 20 |
| 17 | MVSP-2517 | 86.4 | 20 |
| 18 | MVSP-2518 | 91.4 | 20 |
| 19 | MVSP-2519 | 96.5 | 20 |
| 20 | MVSP-2520 | 101.6 | 20 |
| 21 | MVSP-2521 | 106.7 | 20 |
| 22 | MVSP-2522 | 111.8 | 20 |
| 23 | MVSP-2523 | 116.8 | 20 |
| 24 | MVSP-2524 | 121.9 | 20 |



① 18A Factory Wiring - UL * Also available in 10.16mm pin spacing.

Pin Spacing: 5.08mm*
 Orientation: Horizontal
 Clamp Type: Screw Cage
 Design: Modular



MHSP-25xx

ELECTRICAL

| | Current | Voltage | Wire Range |
|--|------------------|---------|---|
| | 15A ^② | 300V | 30-14AWG |
| | 24A | 450V | 2.5mm ² Stranded 4.0mm ² Solid |

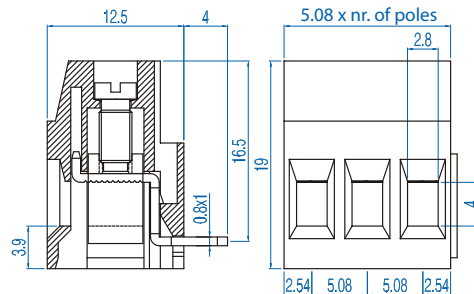
INSTALLATION DATA

| Screw Size | M3 | PCB Hole Size | 1.5mm |
|------------|------------------------|-----------------|-------|
| Torque | 0.5Nm (4.5 lbf-in.) | Stripping Lgth. | 9.5mm |

MATERIAL

| | | | |
|---------------------------|-----------------------|-----------------|------------------|
| Body | Polyamide | Screw | Galvanized Steel |
| Flammability Class | UL94V-0 | Terminal | Tin-Plated Brass |
| Temperature Limit | 105°C UL 125°C IEC | Clamp | Nickel Brass |
| Color | Green | | |

| No. Poles | Cat. # | Length (mm) | Std. Pk. |
|-----------|-----------|-------------|----------|
| 2 | MHSP-252 | 10.2 | 100 |
| 3 | MHSP-253 | 15.2 | 100 |
| 4 | MHSP-254 | 20.3 | 50 |
| 5 | MHSP-255 | 25.4 | 50 |
| 6 | MHSP-256 | 30.5 | 50 |
| 7 | MHSP-257 | 35.6 | 50 |
| 8 | MHSP-258 | 40.6 | 50 |
| 9 | MHSP-259 | 45.7 | 50 |
| 10 | MHSP-2510 | 50.8 | 50 |
| 11 | MHSP-2511 | 55.9 | 50 |
| 12 | MHSP-2512 | 61.0 | 50 |
| 13 | MHSP-2513 | 66.0 | 20 |
| 14 | MHSP-2514 | 71.1 | 20 |
| 15 | MHSP-2515 | 76.2 | 20 |
| 16 | MHSP-2516 | 81.3 | 20 |
| 17 | MHSP-2517 | 86.4 | 20 |
| 18 | MHSP-2518 | 91.4 | 20 |
| 19 | MHSP-2519 | 96.5 | 20 |
| 20 | MHSP-2520 | 101.6 | 20 |
| 21 | MHSP-2521 | 106.7 | 20 |
| 22 | MHSP-2522 | 111.8 | 20 |
| 23 | MHSP-2523 | 116.8 | 20 |
| 24 | MHSP-2524 | 121.9 | 20 |



② 18A Factory Wiring - UL * Also available in 10.16mm pin spacing.

Компания «Океан Электроники» предлагает заключение долгосрочных отношений при поставках импортных электронных компонентов на взаимовыгодных условиях!

Наши преимущества:

- Поставка оригинальных импортных электронных компонентов напрямую с производств Америки, Европы и Азии, а так же с крупнейших складов мира;
- Широкая линейка поставок активных и пассивных импортных электронных компонентов (более 30 млн. наименований);
- Поставка сложных, дефицитных, либо снятых с производства позиций;
- Оперативные сроки поставки под заказ (от 5 рабочих дней);
- Экспресс доставка в любую точку России;
- Помощь Конструкторского Отдела и консультации квалифицированных инженеров;
- Техническая поддержка проекта, помощь в подборе аналогов, поставка прототипов;
- Поставка электронных компонентов под контролем ВП;
- Система менеджмента качества сертифицирована по Международному стандарту ISO 9001;
- При необходимости вся продукция военного и аэрокосмического назначения проходит испытания и сертификацию в лаборатории (по согласованию с заказчиком);
- Поставка специализированных компонентов военного и аэрокосмического уровня качества (Xilinx, Altera, Analog Devices, Intersil, Interpoint, Microsemi, Actel, Aeroflex, Peregrine, VPT, Syfer, Eurofarad, Texas Instruments, MS Kennedy, Miteq, Cobham, E2V, MA-COM, Hittite, Mini-Circuits, General Dynamics и др.);

Компания «Океан Электроники» является официальным дистрибьютором и эксклюзивным представителем в России одного из крупнейших производителей разъемов военного и аэрокосмического назначения «JONHON», а так же официальным дистрибьютором и эксклюзивным представителем в России производителя высокотехнологичных и надежных решений для передачи СВЧ сигналов «FORSTAR».



JONHON

«JONHON» (основан в 1970 г.)

Разъемы специального, военного и аэрокосмического назначения:

(Применяются в военной, авиационной, аэрокосмической, морской, железнодорожной, горно- и нефтедобывающей отраслях промышленности)

«FORSTAR» (основан в 1998 г.)

ВЧ соединители, коаксиальные кабели,
кабельные сборки и микроволновые компоненты:

(Применяются в телекоммуникациях гражданского и специального назначения, в средствах связи, РЛС, а так же военной, авиационной и аэрокосмической отраслях промышленности).



Телефон: 8 (812) 309-75-97 (многоканальный)

Факс: 8 (812) 320-03-32

Электронная почта: ocean@oceanchips.ru

Web: <http://oceanchips.ru/>

Адрес: 198099, г. Санкт-Петербург, ул. Калинина, д. 2, корп. 4, лит. А