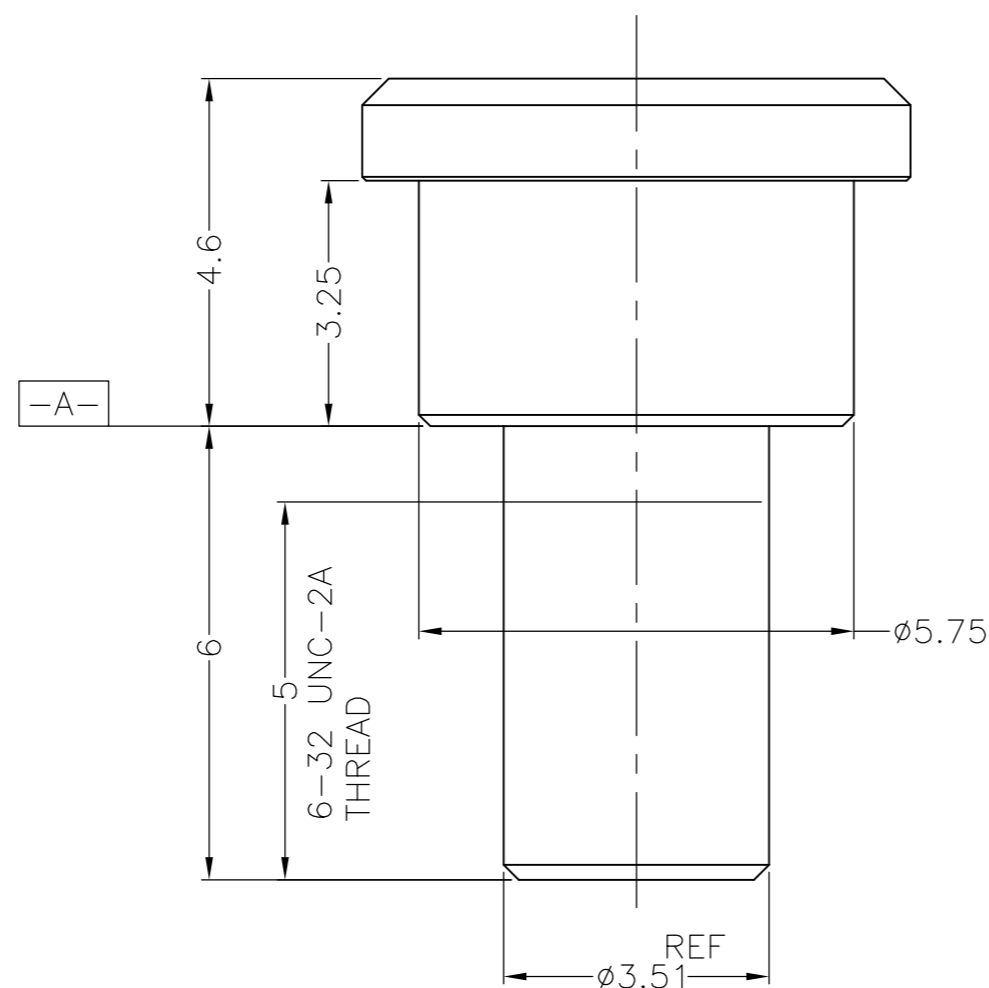
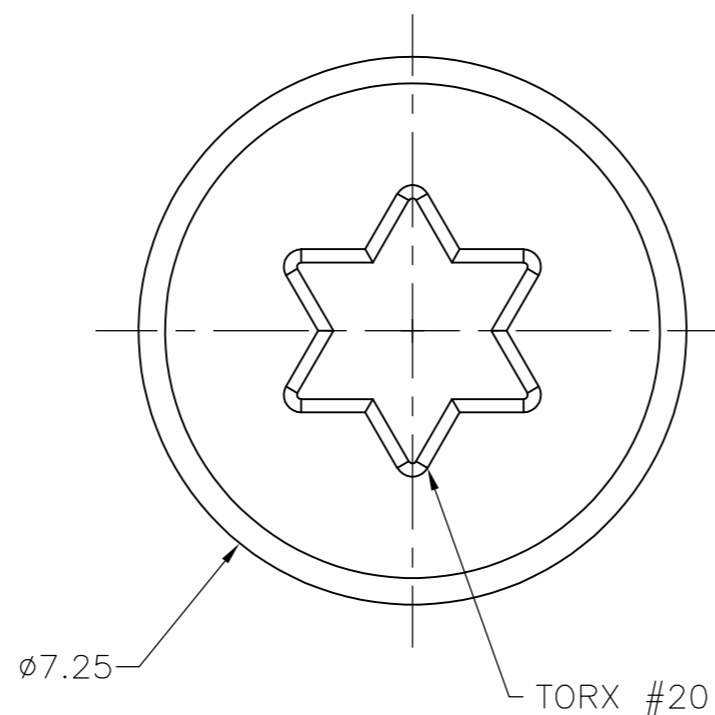


THIS DRAWING IS UNPUBLISHED. RELEASED FOR PUBLICATION
 © COPYRIGHT BY TYCO ELECTRONICS CORPORATION. ALL RIGHTS RESERVED.

LOC	DIST	REVISIONS					
		P	LTR	DESCRIPTION	DATE	DWN	APVD
J	-	A		REVISED	28JUL'09	J.M	T.N



- 1. MATERIAL: STEEL
FINISH: Ni PLATING
- 2. APPLICABLE ILM ASSEMBLY P/N: 2013882 SERIES

2013884-1
 PART NUMBER

2013884-1 AS SHOWN

THIS DRAWING IS A CONTROLLED DOCUMENT.				DWN J.MIZUSHIMA 03JUL2009		Tyco Electronics Corporation Kawasaki, Japan		
DIMENSIONS: 单位: 毫米 mm				CHK H.TAGUCHI 03JUL2009		NAME 名称 SHOULDER SCREW LGA115X		
TOLERANCES UNLESS OTHERWISE SPECIFIED: 一般公差				APVD T.NAKASHIMA 03JUL2009		DRAWING NO. 番号 C-2013884		
0-PLC ± ± ± ± 0.3 1-PLC ± ± ± ± 0.3 2-PLC ± ± ± ± 3° 3-PLC ± ± ± ± 4-PLC ± ± ± ± ANGLES ± ± ± ±				PRODUCT SPEC 製品規格 108-78586		SIZE A2		
MATERIAL 材料				APPLICATION SPEC 取付適用規格 114-5444		CAGE CODE 00779		RESTRICTED TO -
FINISH 仕上				WEIGHT 1.2g		SCALE 尺度 10:1		SHEET 1 OF 1
CUSTOMER DRAWING						REV A		

Компания «Океан Электроники» предлагает заключение долгосрочных отношений при поставках импортных электронных компонентов на взаимовыгодных условиях!

Наши преимущества:

- Поставка оригинальных импортных электронных компонентов напрямую с производств Америки, Европы и Азии, а так же с крупнейших складов мира;
- Широкая линейка поставок активных и пассивных импортных электронных компонентов (более 30 млн. наименований);
- Поставка сложных, дефицитных, либо снятых с производства позиций;
- Оперативные сроки поставки под заказ (от 5 рабочих дней);
- Экспресс доставка в любую точку России;
- Помощь Конструкторского Отдела и консультации квалифицированных инженеров;
- Техническая поддержка проекта, помощь в подборе аналогов, поставка прототипов;
- Поставка электронных компонентов под контролем ВП;
- Система менеджмента качества сертифицирована по Международному стандарту ISO 9001;
- При необходимости вся продукция военного и аэрокосмического назначения проходит испытания и сертификацию в лаборатории (по согласованию с заказчиком);
- Поставка специализированных компонентов военного и аэрокосмического уровня качества (Xilinx, Altera, Analog Devices, Intersil, Interpoint, Microsemi, Actel, Aeroflex, Peregrine, VPT, Syfer, Eurofarad, Texas Instruments, MS Kennedy, Miteq, Cobham, E2V, MA-COM, Hittite, Mini-Circuits, General Dynamics и др.);

Компания «Океан Электроники» является официальным дистрибьютором и эксклюзивным представителем в России одного из крупнейших производителей разъемов военного и аэрокосмического назначения «JONHON», а так же официальным дистрибьютором и эксклюзивным представителем в России производителя высокотехнологичных и надежных решений для передачи СВЧ сигналов «FORSTAR».



JONHON

«JONHON» (основан в 1970 г.)

Разъемы специального, военного и аэрокосмического назначения:

(Применяются в военной, авиационной, аэрокосмической, морской, железнодорожной, горно- и нефтедобывающей отраслях промышленности)

«FORSTAR» (основан в 1998 г.)

ВЧ соединители, коаксиальные кабели, кабельные сборки и микроволновые компоненты:

(Применяются в телекоммуникациях гражданского и специального назначения, в средствах связи, РЛС, а так же военной, авиационной и аэрокосмической отраслях промышленности).



Телефон: 8 (812) 309-75-97 (многоканальный)

Факс: 8 (812) 320-03-32

Электронная почта: ocean@oceanchips.ru

Web: <http://oceanchips.ru/>

Адрес: 198099, г. Санкт-Петербург, ул. Калинина, д. 2, корп. 4, лит. А