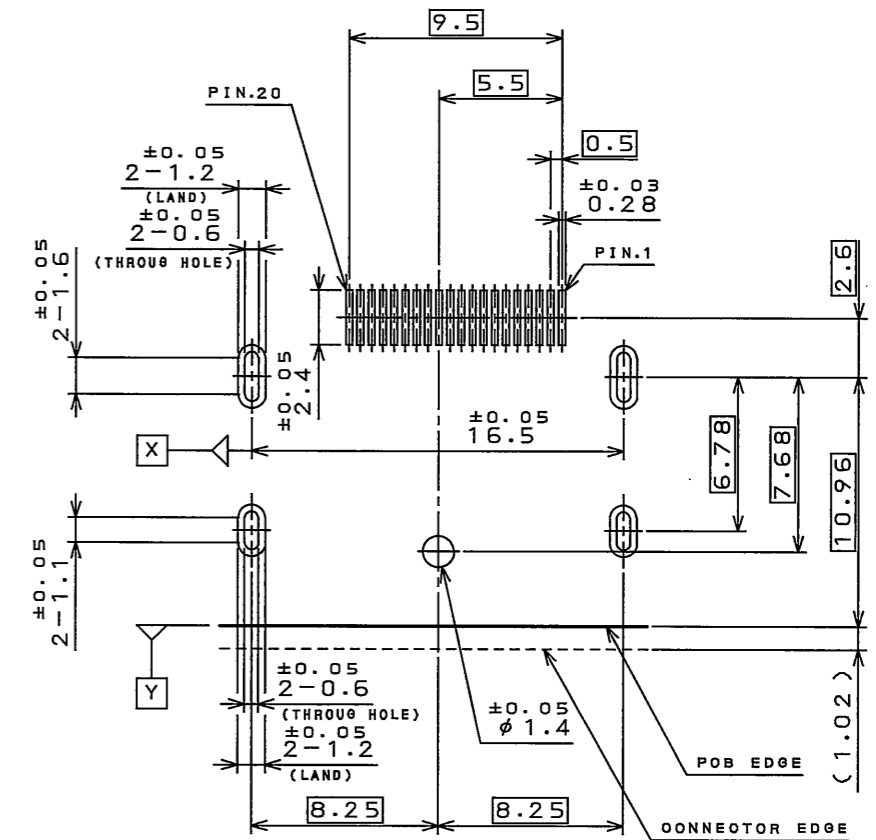
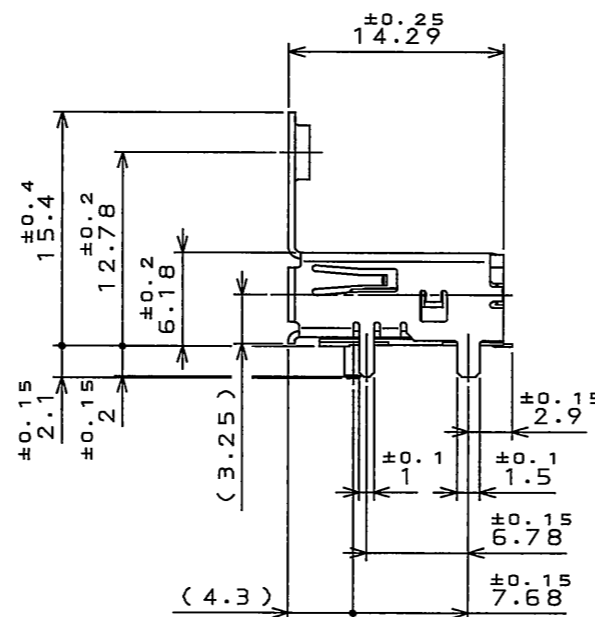
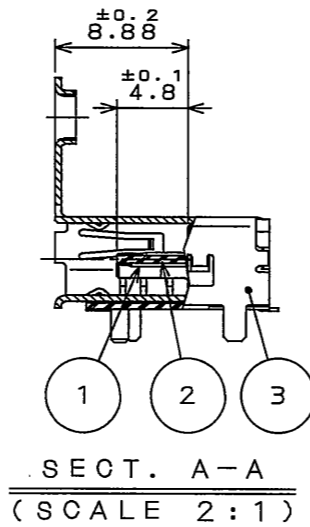
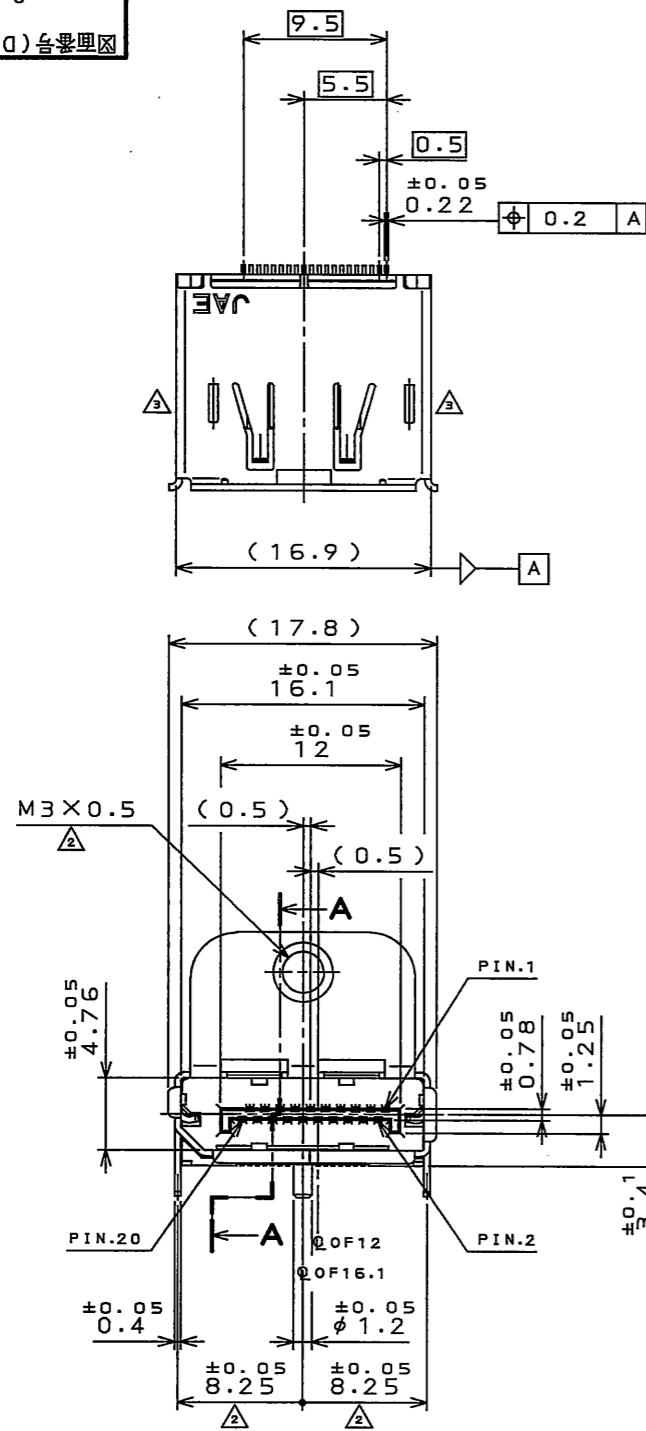


812801rs
(ON 0NIMVRO)台図

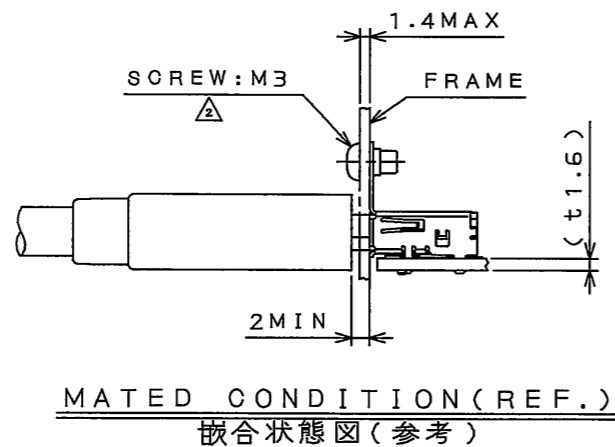
| 版数 REV. | 年月日 DATE | DCN NO. | 変更内容 DESCRIPTION | 製図 DR. | 担当 CHK. | 査閲 APPD. | 承認 APPD. |
|------------|-------------|---------|------------------------------|-----------|-------------|-------------|-------------|
| 2 | 26.Feb.2008 | 065123 | SHAPE AND DIMENSIONS CHANGE. | | M.NISHIKATA | H.OOTANI | Y.KUBOTA |
| 3 | 6.Jun.2008 | 065893 | SHAPE CHANGE. | | M.NISHIKATA | H. Ohtani | Y. Kubota |



ALL POSITION TOLERANCE
0.06 X Y

APPLICABLE P.C.B. DIMENSION (REF.)
適合基板寸法(参考)

NOTE1. COPLANALITY OF SMT TERMINAL IS 0.08 MAX.
注1. SMT端子のコプラナリティは0.08以下とする。



| | | | | | |
|---|----------------------|-----------------------------------|--------------------------------------|---|---|
| 3 | SHELL シェル | 1 | COPPER ALLOY 銅合金 | TIN PLATING Snめっき | |
| 2 | INSULATOR インシュレータ | 1 | HEAT RESISTING PLASTICS 耐熱性プラスチック | | UL94V-0 COLOR: BLACK 色相: 黒 |
| 1 | CONTACT コンタクト | 20 | COPPER ALLOY 銅合金 | CONTACT AREA: GOLD PLATING OVER NICKEL TERMINAL AREA: TIN PLATING OVER NICKEL 接点部: Au0.3µm 以上 端子部: Snめっき | CONTACT AREA: Au0.3µm MIN. 接点部: Au0.3µm 以上 |
| 符号 NO. | 名称 DESCRIPTION | 個数 QTY. | 材料 MATERIAL | 仕上 FINISH | 備考 REMARKS |
| 仕様書(SPECIFICATION) JAGS-30115 | | 第1版(ORIGINAL DATE) 25.Dec.2007 | | 尺度(SCALE) 2:1 | シリーズ(SERIES) DP1 |
| 公差(GENERAL TOLERANCE) 寸法(DIMENSION) 角度(ANGLES) | | 製図 DR. | | 名称(TITLE) DP1R020JQ3 | |
| . ±0.8 X° ± | | 担当 CHK. M.NISHIKATA | | 日本航空電子工業株式会社 JAPAN AVIATION ELECTRONICS INDUSTRY, LTD. | |
| .X ±0.4 X°X' ± | | 査閲 APPD. H.OOTANI | | | |
| .XX ±0.1 | | 承認 APPD. Y.KUBOTA | | | |
| .XXX ± | | | | 質量(MASS) | 図面番号(DRAWING NO.) SJ108218 |
| | | | | | 版数 (REV.) 3 |

Компания «Океан Электроники» предлагает заключение долгосрочных отношений при поставках импортных электронных компонентов на взаимовыгодных условиях!

Наши преимущества:

- Поставка оригинальных импортных электронных компонентов напрямую с производств Америки, Европы и Азии, а так же с крупнейших складов мира;
- Широкая линейка поставок активных и пассивных импортных электронных компонентов (более 30 млн. наименований);
- Поставка сложных, дефицитных, либо снятых с производства позиций;
- Оперативные сроки поставки под заказ (от 5 рабочих дней);
- Экспресс доставка в любую точку России;
- Помощь Конструкторского Отдела и консультации квалифицированных инженеров;
- Техническая поддержка проекта, помощь в подборе аналогов, поставка прототипов;
- Поставка электронных компонентов под контролем ВП;
- Система менеджмента качества сертифицирована по Международному стандарту ISO 9001;
- При необходимости вся продукция военного и аэрокосмического назначения проходит испытания и сертификацию в лаборатории (по согласованию с заказчиком);
- Поставка специализированных компонентов военного и аэрокосмического уровня качества (Xilinx, Altera, Analog Devices, Intersil, Interpoint, Microsemi, Actel, Aeroflex, Peregrine, VPT, Syfer, Eurofarad, Texas Instruments, MS Kennedy, Miteq, Cobham, E2V, MA-COM, Hittite, Mini-Circuits, General Dynamics и др.);

Компания «Океан Электроники» является официальным дистрибьютором и эксклюзивным представителем в России одного из крупнейших производителей разъемов военного и аэрокосмического назначения «JONHON», а так же официальным дистрибьютором и эксклюзивным представителем в России производителя высокотехнологичных и надежных решений для передачи СВЧ сигналов «FORSTAR».



JONHON

«JONHON» (основан в 1970 г.)

Разъемы специального, военного и аэрокосмического назначения:

(Применяются в военной, авиационной, аэрокосмической, морской, железнодорожной, горно- и нефтедобывающей отраслях промышленности)

«FORSTAR» (основан в 1998 г.)

ВЧ соединители, коаксиальные кабели, кабельные сборки и микроволновые компоненты:

(Применяются в телекоммуникациях гражданского и специального назначения, в средствах связи, РЛС, а так же военной, авиационной и аэрокосмической отраслях промышленности).



Телефон: 8 (812) 309-75-97 (многоканальный)

Факс: 8 (812) 320-03-32

Электронная почта: ocean@oceanchips.ru

Web: <http://oceanchips.ru/>

Адрес: 198099, г. Санкт-Петербург, ул. Калинина, д. 2, корп. 4, лит. А