

CMSD4448
SURFACE MOUNT
HIGH SPEED
SILICON SWITCHING DIODE



www.centrasemi.com

SUPERmini™



SOT-323 CASE

DESCRIPTION:

The CENTRAL SEMICONDUCTOR CMSD4448 type is a ultra-high speed silicon switching diode manufactured by the epitaxial planar process, in an epoxy molded SUPERmini™ surface mount package, designed for high switching applications.

MARKING CODE: ADA

MAXIMUM RATINGS: ($T_A=25^\circ\text{C}$)

| |
|--|
| Continuous Reverse Voltage |
| Peak Repetitive Reverse Voltage |
| Continuous Forward Current |
| Peak Repetitive Forward Current |
| Peak Forward Surge Current, $t_p=1.0\mu\text{s}$ |
| Peak Forward Surge Current, $t_p=1.0\text{s}$ |
| Power Dissipation |
| Operating and Storage Junction Temperature |
| Thermal Resistance |

SYMBOL

| | |
|----------------|-------------|
| V_R | 75 |
| V_{RRM} | 100 |
| I_F | 250 |
| I_{FRM} | 500 |
| I_{FSM} | 4.0 |
| I_{FSM} | 1.0 |
| P_D | 275 |
| T_J, T_{stg} | -65 to +150 |
| θ_{JA} | 455 |

UNITS

| |
|--------------------|
| V |
| V |
| mA |
| mA |
| A |
| A |
| mW |
| $^\circ\text{C}$ |
| $^\circ\text{C/W}$ |

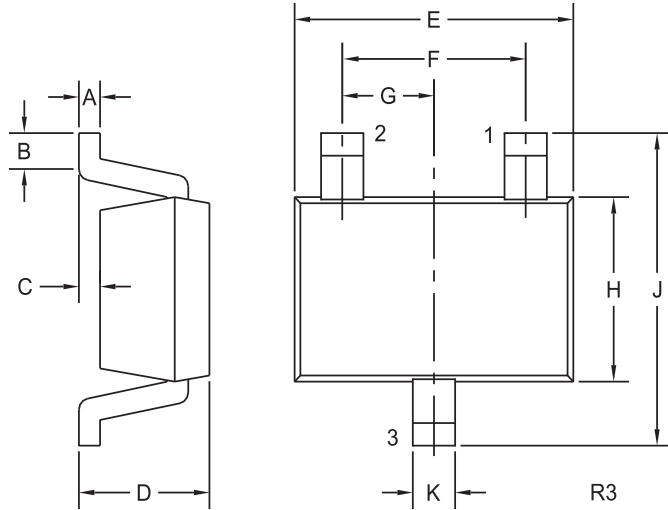
ELECTRICAL CHARACTERISTICS: ($T_A=25^\circ\text{C}$ unless otherwise noted)

| SYMBOL | TEST CONDITIONS | MIN | MAX | UNITS |
|----------|---|------|------|-------|
| I_R | $V_R=20\text{V}$ | | 25 | nA |
| BV_R | $I_R=5.0\mu\text{A}$ | 75 | | V |
| BV_R | $I_R=100\mu\text{A}$ | 100 | | V |
| V_F | $I_F=5.0\text{mA}$ | 0.62 | 0.72 | V |
| V_F | $I_F=100\text{mA}$ | | 1.0 | V |
| C_T | $V_R=0, f=1.0\text{MHz}$ | | 4.0 | pF |
| t_{rr} | $I_F=I_R=10\text{mA}, I_{rr}=1.0\text{mA}, R_L=100\Omega$ | | 4.0 | ns |

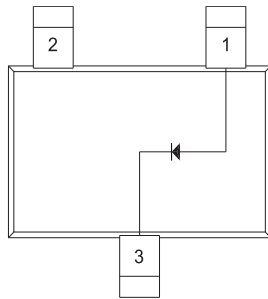
CMSD4448
SURFACE MOUNT
HIGH SPEED
SILICON SWITCHING DIODE



SOT-323 CASE - MECHANICAL OUTLINE



PIN CONFIGURATION



LEAD CODE:

- 1) Anode
- 2) No Connection
- 3) Cathode

MARKING CODE: ADA

DIMENSIONS

| SYMBOL | INCHES | | MILLIMETERS | |
|--------|--------|-------|-------------|------|
| | MIN | MAX | MIN | MAX |
| A | 0.002 | 0.008 | 0.05 | 0.20 |
| B | 0.004 | - | 0.10 | - |
| C | - | 0.004 | - | 0.10 |
| D | 0.031 | 0.043 | 0.80 | 1.10 |
| E | 0.071 | 0.087 | 1.80 | 2.20 |
| F | 0.051 | | 1.30 | |
| G | 0.026 | | 0.65 | |
| H | 0.045 | 0.053 | 1.15 | 1.35 |
| J | 0.079 | 0.087 | 2.00 | 2.20 |
| K | 0.008 | 0.016 | 0.20 | 0.40 |

SOT-323 (REV: R3)

R5 (8-February 2010)

Компания «Океан Электроники» предлагает заключение долгосрочных отношений при поставках импортных электронных компонентов на взаимовыгодных условиях!

Наши преимущества:

- Поставка оригинальных импортных электронных компонентов напрямую с производств Америки, Европы и Азии, а так же с крупнейших складов мира;
- Широкая линейка поставок активных и пассивных импортных электронных компонентов (более 30 млн. наименований);
- Поставка сложных, дефицитных, либо снятых с производства позиций;
- Оперативные сроки поставки под заказ (от 5 рабочих дней);
- Экспресс доставка в любую точку России;
- Помощь Конструкторского Отдела и консультации квалифицированных инженеров;
- Техническая поддержка проекта, помощь в подборе аналогов, поставка прототипов;
- Поставка электронных компонентов под контролем ВП;
- Система менеджмента качества сертифицирована по Международному стандарту ISO 9001;
- При необходимости вся продукция военного и аэрокосмического назначения проходит испытания и сертификацию в лаборатории (по согласованию с заказчиком);
- Поставка специализированных компонентов военного и аэрокосмического уровня качества (Xilinx, Altera, Analog Devices, Intersil, Interpoint, Microsemi, Actel, Aeroflex, Peregrine, VPT, Syfer, Eurofarad, Texas Instruments, MS Kennedy, Miteq, Cobham, E2V, MA-COM, Hittite, Mini-Circuits, General Dynamics и др.);

Компания «Океан Электроники» является официальным дистрибьютором и эксклюзивным представителем в России одного из крупнейших производителей разъемов военного и аэрокосмического назначения «JONHON», а так же официальным дистрибьютором и эксклюзивным представителем в России производителя высокотехнологичных и надежных решений для передачи СВЧ сигналов «FORSTAR».



JONHON

«JONHON» (основан в 1970 г.)

Разъемы специального, военного и аэрокосмического назначения:

(Применяются в военной, авиационной, аэрокосмической, морской, железнодорожной, горно- и нефтедобывающей отраслях промышленности)

«FORSTAR» (основан в 1998 г.)

ВЧ соединители, коаксиальные кабели, кабельные сборки и микроволновые компоненты:

(Применяются в телекоммуникациях гражданского и специального назначения, в средствах связи, РЛС, а так же военной, авиационной и аэрокосмической отраслях промышленности).



Телефон: 8 (812) 309-75-97 (многоканальный)

Факс: 8 (812) 320-03-32

Электронная почта: ocean@oceanchips.ru

Web: <http://oceanchips.ru/>

Адрес: 198099, г. Санкт-Петербург, ул. Калинина, д. 2, корп. 4, лит. А