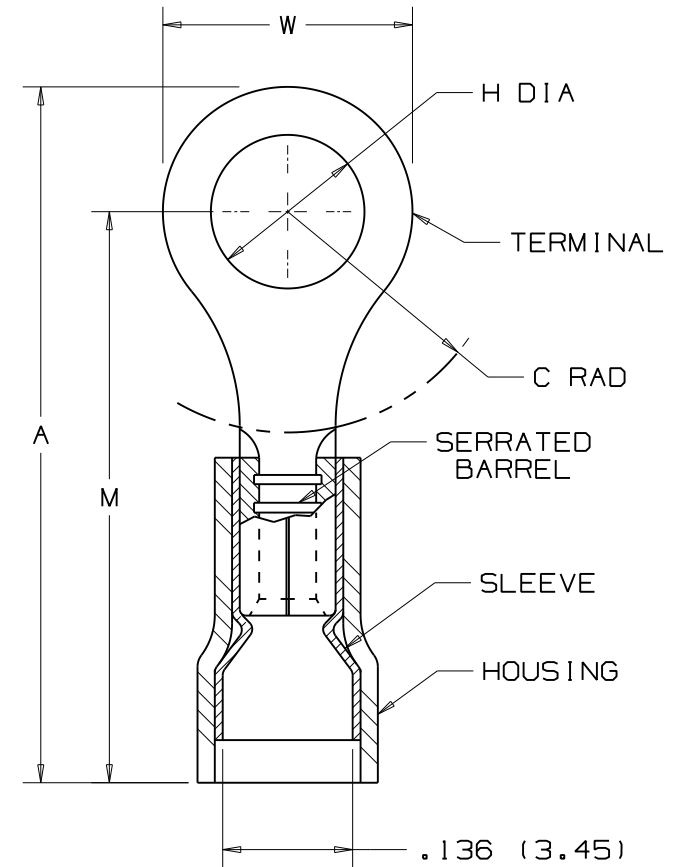


| PANDUIT PART NUMBER | MILITARY PART NO. AND CLASS | STUD SIZE | DIMENSIONS in. | | | | |
|---------------------|-----------------------------|-----------|----------------------------|----------------------------|----------------|----------------------------|----------------------------|
| | | | A ^{±.03} (.76) | W ^{±.01} (.25) | C MIN | M ^{±.03} (.76) | H ^{±.01} (.25) |
| PNF 18-4R | ----- | #4 | .77 (19.63) | .25 (6.35) | .21 (5.21) | .65 (16.48) | .12 (3.00) |
| **PNF 18-4RN | MS25036-148 CLASS 1 & 2 | #4 | .74 (18.85) | .22 (5.46) | .19 (4.72) | .63 (15.98) | .12 (3.00) |
| PNF 18-6R | MS25036-102 CLASS 1 & 2 | #6 | .77 (19.63) | .25 (6.35) | .21 (5.21) | .65 (16.48) | .15 (3.73) |
| PNF 18-6RN | MS25036-101 CLASS 1 & 2 | #6 | .74 (18.85) | .23 (5.72) | .19 (4.72) | .63 (15.98) | .15 (3.73) |
| PNF 18-8R | MS25036-149 CLASS 1 & 2 | #8 | .86 (21.72) | .31 (7.92) | .25 (6.43) | .70 (17.75) | .17 (4.39) |
| PNF 18-10R | MS25036-103 CLASS 1 & 2 | #10 | .86 (21.72) | .31 (7.92) | .25 (6.43) | .70 (17.75) | .20 (5.03) |
| PNF 18-14R | MS25036-150 CLASS 1 & 2 | 1/4" | 1.06 (26.85) | .46 (11.56) | .38 (9.65) | .83 (21.06) | .27 (6.79) |
| PNF 18-56R | MS25036-104 CLASS 1 & 2 | 5/16" | 1.06 (26.92) | .46 (11.73) | .38 (9.65) | .83 (21.06) | .33 (8.39) |
| PNF 18-38R | MS25036-105 CLASS 1 & 2 | 3/8" | 1.14 (29.06) | .53 (13.46) | .43 (10.92) | .88 (22.33) | .39 (9.97) |

NOTES:

- 1) UL LISTED AND CSA CERTIFIED FOR:
 - A. 600V. MAX. BLDG. WIRE (1000V. MAX. IN SIGNS, FIXTURES & LUMINARIES)
 - B. 221°F. (105°C) MAX. TEMP. RATING
 - C. SOLID AND STRANDED COPPER WIRE - #22-#16 WIRE RANGE
- 2) MATERIAL:
 - A. STAMPING- .032" (.81) THK. COPPER, TIN PLATED
 - B. HOUSING- NYLON, RED
 - C. SLEEVE- BRASS, TIN PLATED
- 3) WIRE STRIP LENGTH- 7/32" +1/32, -0 (5.6, +.8, -0)
- 4) SEE www.panduit.com FOR PART NUMBER SUFFIX DESIGNATION FOR PACKAGE SIZE.
- 5) DIMENSIONS IN PARENTHESIS ARE IN MILLIMETERS
- 6) INSTALLATION TOOLS:
 - A. UL LISTED AND CSA CERTIFIED: CT-100A*, CT-400 (UL, MIL CLASS 2), CT-1550, CT-1551, CT-2500 WITH CT-2550CH CRIMP HEAD

* FOR USE WITH #22-#18 AWG SOLID AND STRANDED WIRE RANGE
 ** NOT UL LISTED OR CSA CERTIFIED



LISTED 587H E52164
 CERTIFIED LR31212

.136 (3.45)
 MAX. WIRE
 INSUL. DIA.
 .070 (1.78)
 MIN. WIRE
 INSUL. DIA.

N41275BA/10

| | | | | | | |
|-----|----------|----|---|-------|--|--|
| | | | | | PANDUIT CORP. TINLEY PARK, ILLINOIS | |
| 10 | 12/16/11 | FS | Obsolete installation tools removed, UL information clarified, general dimensional updates. | | | #22-18 BARREL NYLON INSULATED, FUNNELED WIRE ENTRY RING TONGUE, .136 (3.45) DIA. MAX. WIRE INSULATION DIAMETER |
| 09 | 5/11 | SB | Added Note # 4 | | | |
| REV | DATE | BY | DESCRIPTION | ECN # | CUST | DRAWN BY DAW CHK'D LM SCALE NONE DRAWING NO A41275 |

Компания «Океан Электроники» предлагает заключение долгосрочных отношений при поставках импортных электронных компонентов на взаимовыгодных условиях!

Наши преимущества:

- Поставка оригинальных импортных электронных компонентов напрямую с производств Америки, Европы и Азии, а так же с крупнейших складов мира;
- Широкая линейка поставок активных и пассивных импортных электронных компонентов (более 30 млн. наименований);
- Поставка сложных, дефицитных, либо снятых с производства позиций;
- Оперативные сроки поставки под заказ (от 5 рабочих дней);
- Экспресс доставка в любую точку России;
- Помощь Конструкторского Отдела и консультации квалифицированных инженеров;
- Техническая поддержка проекта, помощь в подборе аналогов, поставка прототипов;
- Поставка электронных компонентов под контролем ВП;
- Система менеджмента качества сертифицирована по Международному стандарту ISO 9001;
- При необходимости вся продукция военного и аэрокосмического назначения проходит испытания и сертификацию в лаборатории (по согласованию с заказчиком);
- Поставка специализированных компонентов военного и аэрокосмического уровня качества (Xilinx, Altera, Analog Devices, Intersil, Interpoint, Microsemi, Actel, Aeroflex, Peregrine, VPT, Syfer, Eurofarad, Texas Instruments, MS Kennedy, Miteq, Cobham, E2V, MA-COM, Hittite, Mini-Circuits, General Dynamics и др.);

Компания «Океан Электроники» является официальным дистрибьютором и эксклюзивным представителем в России одного из крупнейших производителей разъемов военного и аэрокосмического назначения «JONHON», а так же официальным дистрибьютором и эксклюзивным представителем в России производителя высокотехнологичных и надежных решений для передачи СВЧ сигналов «FORSTAR».



JONHON

«JONHON» (основан в 1970 г.)

Разъемы специального, военного и аэрокосмического назначения:

(Применяются в военной, авиационной, аэрокосмической, морской, железнодорожной, горно- и нефтедобывающей отраслях промышленности)

«FORSTAR» (основан в 1998 г.)

ВЧ соединители, коаксиальные кабели,
кабельные сборки и микроволновые компоненты:

(Применяются в телекоммуникациях гражданского и специального назначения, в средствах связи, РЛС, а так же военной, авиационной и аэрокосмической отраслях промышленности).



Телефон: 8 (812) 309-75-97 (многоканальный)

Факс: 8 (812) 320-03-32

Электронная почта: ocean@oceanchips.ru

Web: <http://oceanchips.ru/>

Адрес: 198099, г. Санкт-Петербург, ул. Калинина, д. 2, корп. 4, лит. А