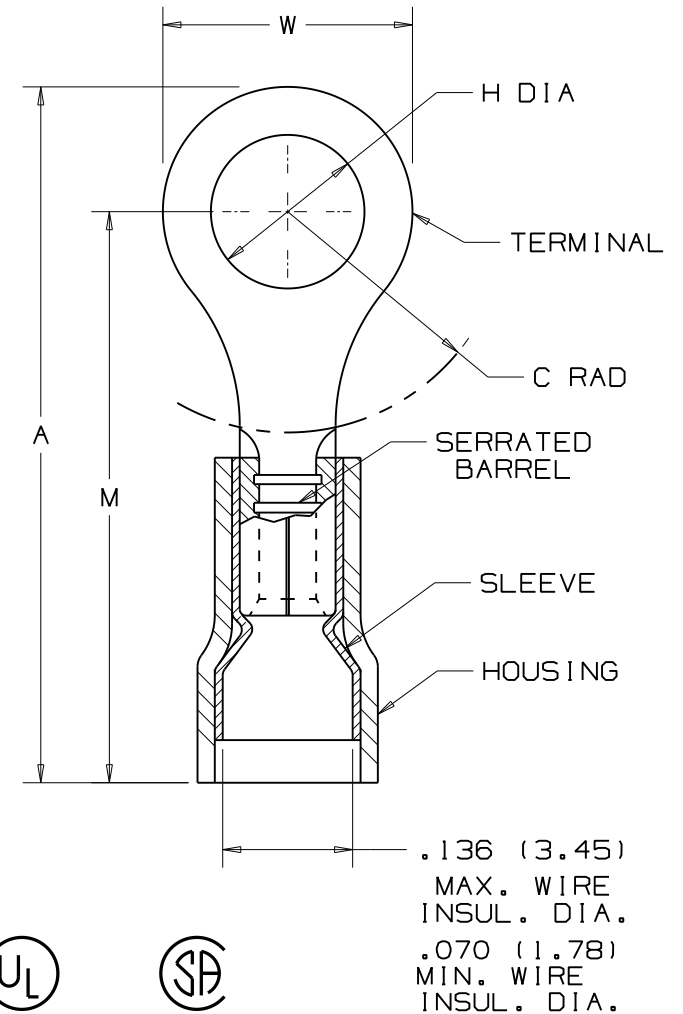


| PANDUIT PART NUMBER | MILITARY PART NO. AND CLASS | STUD SIZE | DIMENSIONS in.             |                            |                |                            |                            |
|---------------------|-----------------------------|-----------|----------------------------|----------------------------|----------------|----------------------------|----------------------------|
|                     |                             |           | A <sup>±.03</sup><br>(.76) | W <sup>±.01</sup><br>(.25) | C MIN          | M <sup>±.03</sup><br>(.76) | H <sup>±.01</sup><br>(.25) |
| PNF 18-4R           | -----                       | #4        | .77<br>(19.63)             | .25<br>(6.35)              | .21<br>(5.21)  | .65<br>(16.48)             | .12<br>(3.00)              |
| **PNF 18-4RN        | MS25036-148<br>CLASS 1 & 2  | #4        | .74<br>(18.85)             | .22<br>(5.46)              | .19<br>(4.72)  | .63<br>(15.98)             | .12<br>(3.00)              |
| PNF 18-6R           | MS25036-102<br>CLASS 1 & 2  | #6        | .77<br>(19.63)             | .25<br>(6.35)              | .21<br>(5.21)  | .65<br>(16.48)             | .15<br>(3.73)              |
| PNF 18-6RN          | MS25036-101<br>CLASS 1 & 2  | #6        | .74<br>(18.85)             | .23<br>(5.72)              | .19<br>(4.72)  | .63<br>(15.98)             | .15<br>(3.73)              |
| PNF 18-8R           | MS25036-149<br>CLASS 1 & 2  | #8        | .86<br>(21.72)             | .31<br>(7.92)              | .25<br>(6.43)  | .70<br>(17.75)             | .17<br>(4.39)              |
| PNF 18-10R          | MS25036-103<br>CLASS 1 & 2  | #10       | .86<br>(21.72)             | .31<br>(7.92)              | .25<br>(6.43)  | .70<br>(17.75)             | .20<br>(5.03)              |
| PNF 18-14R          | MS25036-150<br>CLASS 1 & 2  | 1/4"      | 1.06<br>(26.85)            | .46<br>(11.56)             | .38<br>(9.65)  | .83<br>(21.06)             | .27<br>(6.79)              |
| PNF 18-56R          | MS25036-104<br>CLASS 1 & 2  | 5/16"     | 1.06<br>(26.92)            | .46<br>(11.73)             | .38<br>(9.65)  | .83<br>(21.06)             | .33<br>(8.39)              |
| PNF 18-38R          | MS25036-105<br>CLASS 1 & 2  | 3/8"      | 1.14<br>(29.06)            | .53<br>(13.46)             | .43<br>(10.92) | .88<br>(22.33)             | .39<br>(9.97)              |

NOTES:

- 1) UL LISTED AND CSA CERTIFIED FOR:
  - A. 600V. MAX. BLDG. WIRE (1000V. MAX. IN SIGNS, FIXTURES & LUMINARIES)
  - B. 221°F. (105°C) MAX. TEMP. RATING
  - C. SOLID AND STRANDED COPPER WIRE - #22-#16 WIRE RANGE
- 2) MATERIAL:
  - A. STAMPING- .032" (.81) THK. COPPER, TIN PLATED
  - B. HOUSING- NYLON, RED
  - C. SLEEVE- BRASS, TIN PLATED
- 3) WIRE STRIP LENGTH- 7/32" +1/32, -0 (5.6, +.8, -0)
- 4) SEE [www.panduit.com](http://www.panduit.com) FOR PART NUMBER SUFFIX DESIGNATION FOR PACKAGE SIZE.
- 5) DIMENSIONS IN PARENTHESIS ARE IN MILLIMETERS
- 6) INSTALLATION TOOLS:
  - A. UL LISTED AND CSA CERTIFIED: CT-100A\*, CT-400 (UL, MIL CLASS 2), CT-1550, CT-1551, CT-2500 WITH CT-2550CH CRIMP HEAD

\* FOR USE WITH #22-#18 AWG SOLID AND STRANDED WIRE RANGE  
 \*\* NOT UL LISTED OR CSA CERTIFIED



LISTED 587H E52164  
 CERTIFIED LR31212

.136 (3.45)  
 MAX. WIRE  
 INSUL. DIA.  
 .070 (1.78)  
 MIN. WIRE  
 INSUL. DIA.

N41275BA/10

|     |          |    |   |       |  |
|-----|----------|----|---|-------|--|
|     |          |    | <b>PANDUIT</b> CORP. TINLEY PARK, ILLINOIS  |       |  |
| 10  | 12/16/11 | FS | Obsolete installation tools removed, UL information clarified, general dimensional updates. |       | #22-18 BARREL NYLON INSULATED, FUNNELED WIRE ENTRY RING TONGUE, .136 (3.45) DIA. MAX. WIRE INSULATION DIAMETER |
| 09  | 5/11     | SB | Added Note # 4  |       |  |
| REV | DATE     | BY | DESCRIPTION   | ECN # | CUST   |
|     |          |    |   |       | DRAWN BY DAW CHK'D LM SCALE NONE DRAWING NO A41275   |

Компания «Океан Электроники» предлагает заключение долгосрочных отношений при поставках импортных электронных компонентов на взаимовыгодных условиях!

Наши преимущества:

- Поставка оригинальных импортных электронных компонентов напрямую с производств Америки, Европы и Азии, а так же с крупнейших складов мира;
- Широкая линейка поставок активных и пассивных импортных электронных компонентов (более 30 млн. наименований);
- Поставка сложных, дефицитных, либо снятых с производства позиций;
- Оперативные сроки поставки под заказ (от 5 рабочих дней);
- Экспресс доставка в любую точку России;
- Помощь Конструкторского Отдела и консультации квалифицированных инженеров;
- Техническая поддержка проекта, помощь в подборе аналогов, поставка прототипов;
- Поставка электронных компонентов под контролем ВП;
- Система менеджмента качества сертифицирована по Международному стандарту ISO 9001;
- При необходимости вся продукция военного и аэрокосмического назначения проходит испытания и сертификацию в лаборатории (по согласованию с заказчиком);
- Поставка специализированных компонентов военного и аэрокосмического уровня качества (Xilinx, Altera, Analog Devices, Intersil, Interpoint, Microsemi, Actel, Aeroflex, Peregrine, VPT, Syfer, Eurofarad, Texas Instruments, MS Kennedy, Miteq, Cobham, E2V, MA-COM, Hittite, Mini-Circuits, General Dynamics и др.);

Компания «Океан Электроники» является официальным дистрибьютором и эксклюзивным представителем в России одного из крупнейших производителей разъемов военного и аэрокосмического назначения «JONHON», а так же официальным дистрибьютором и эксклюзивным представителем в России производителя высокотехнологичных и надежных решений для передачи СВЧ сигналов «FORSTAR».



## JONHON

«JONHON» (основан в 1970 г.)

Разъемы специального, военного и аэрокосмического назначения:

(Применяются в военной, авиационной, аэрокосмической, морской, железнодорожной, горно- и нефтедобывающей отраслях промышленности)

«FORSTAR» (основан в 1998 г.)

ВЧ соединители, коаксиальные кабели, кабельные сборки и микроволновые компоненты:

(Применяются в телекоммуникациях гражданского и специального назначения, в средствах связи, РЛС, а так же военной, авиационной и аэрокосмической отраслях промышленности).



Телефон: 8 (812) 309-75-97 (многоканальный)

Факс: 8 (812) 320-03-32

Электронная почта: [ocean@oceanchips.ru](mailto:ocean@oceanchips.ru)

Web: <http://oceanchips.ru/>

Адрес: 198099, г. Санкт-Петербург, ул. Калинина, д. 2, корп. 4, лит. А