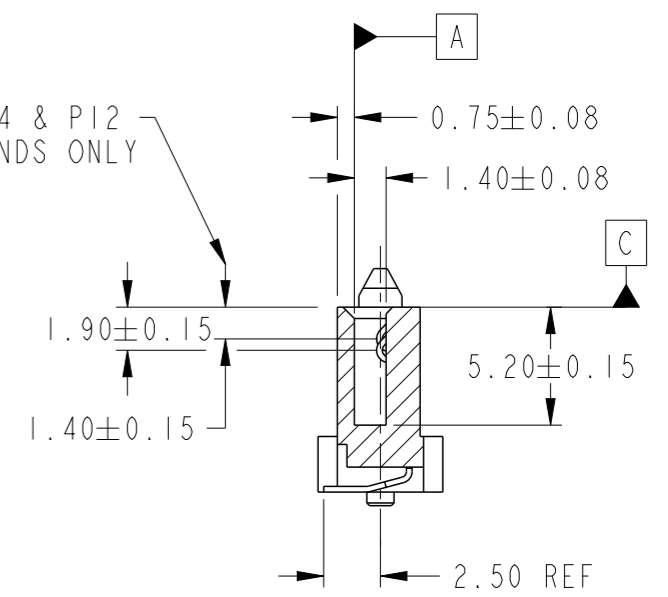
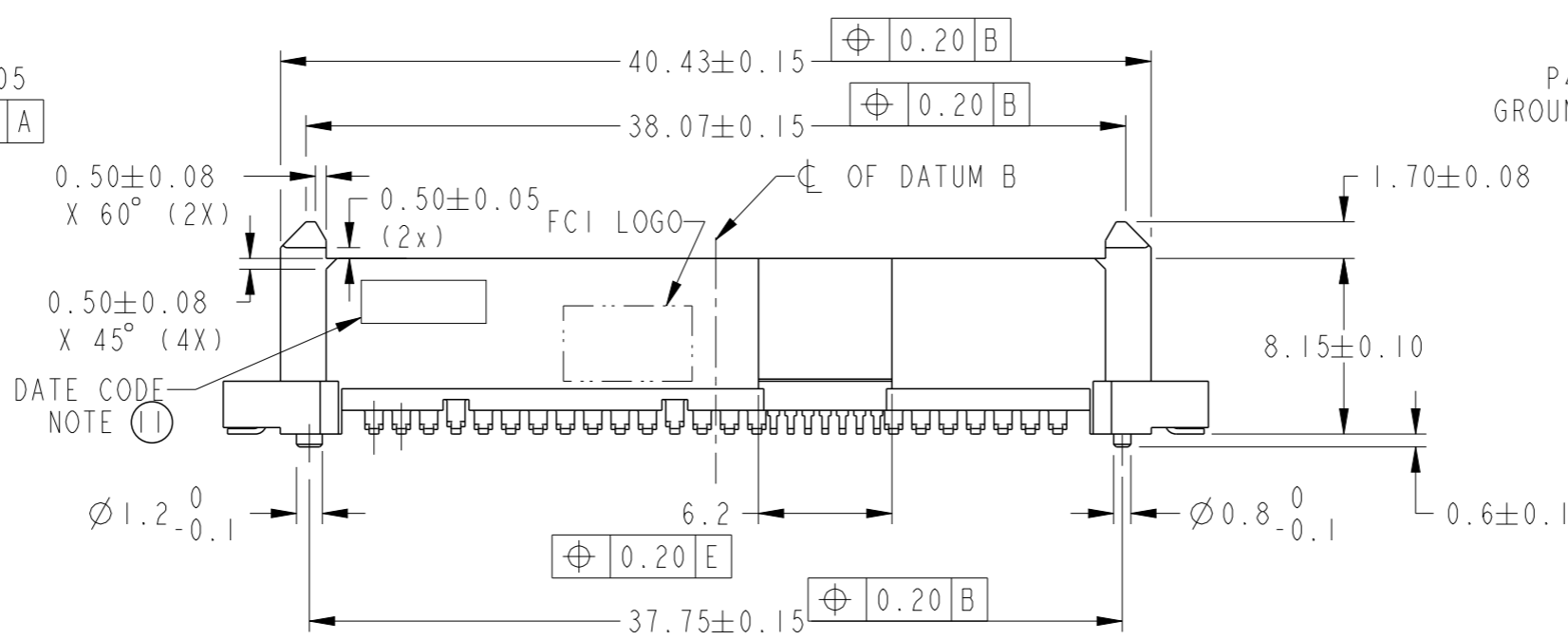
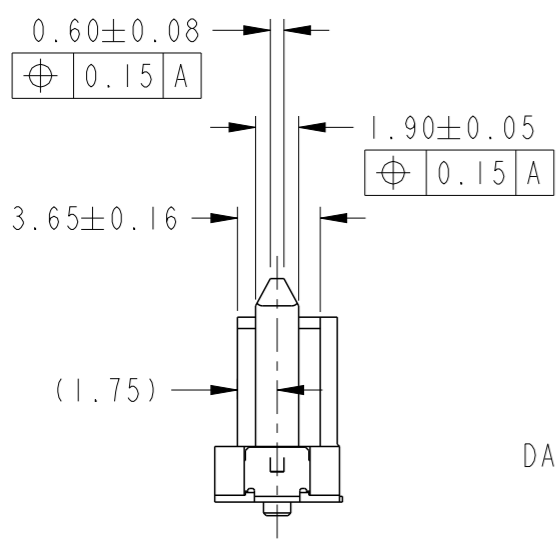
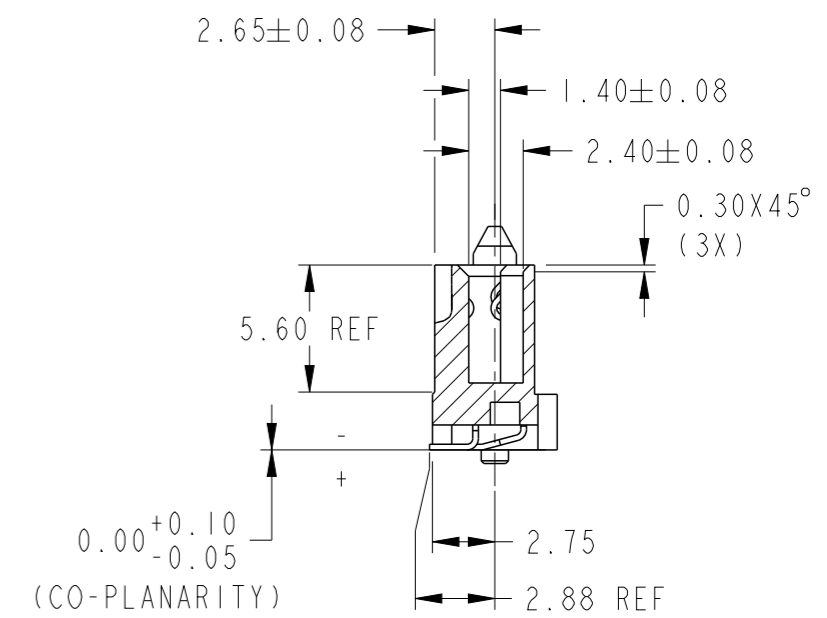
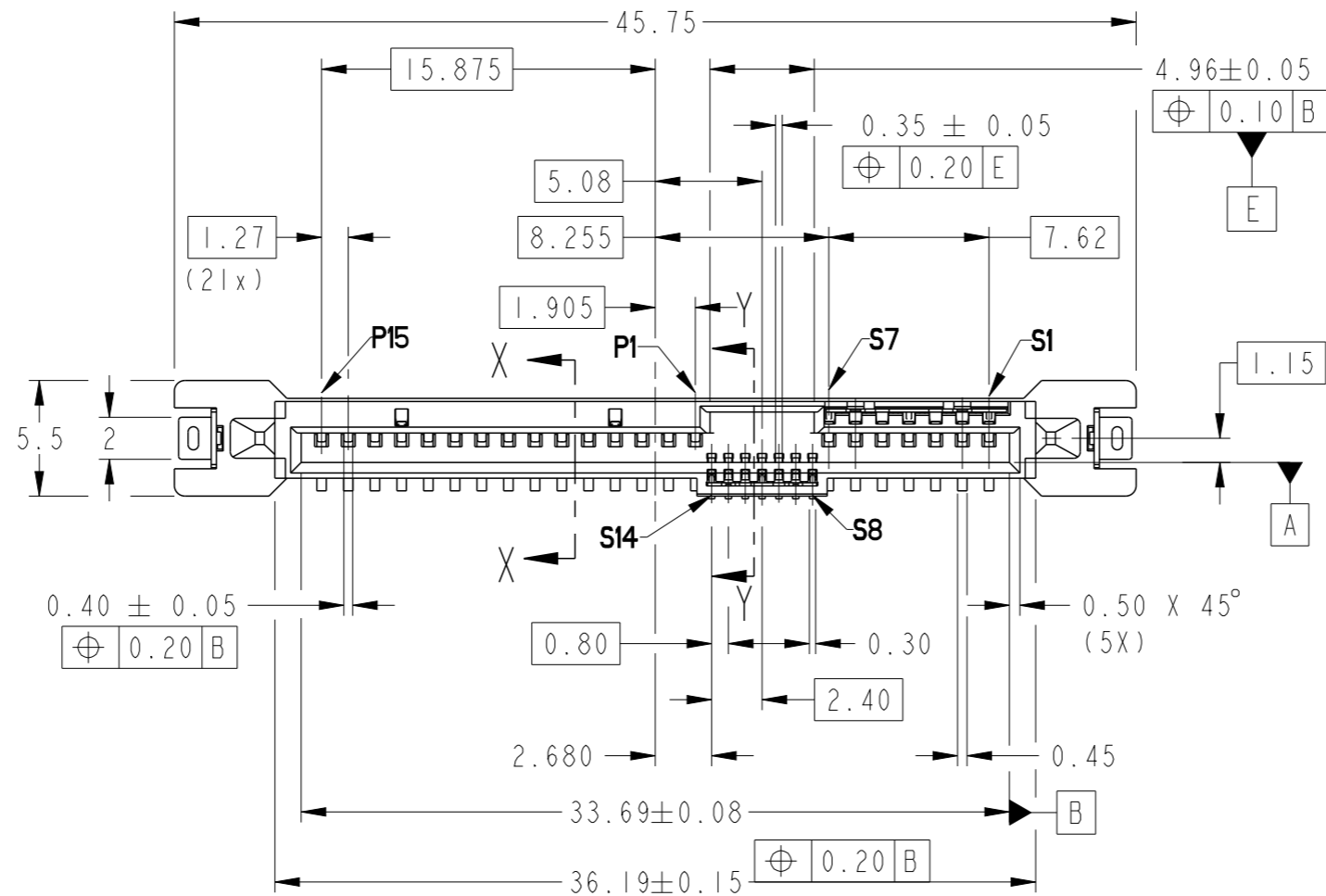


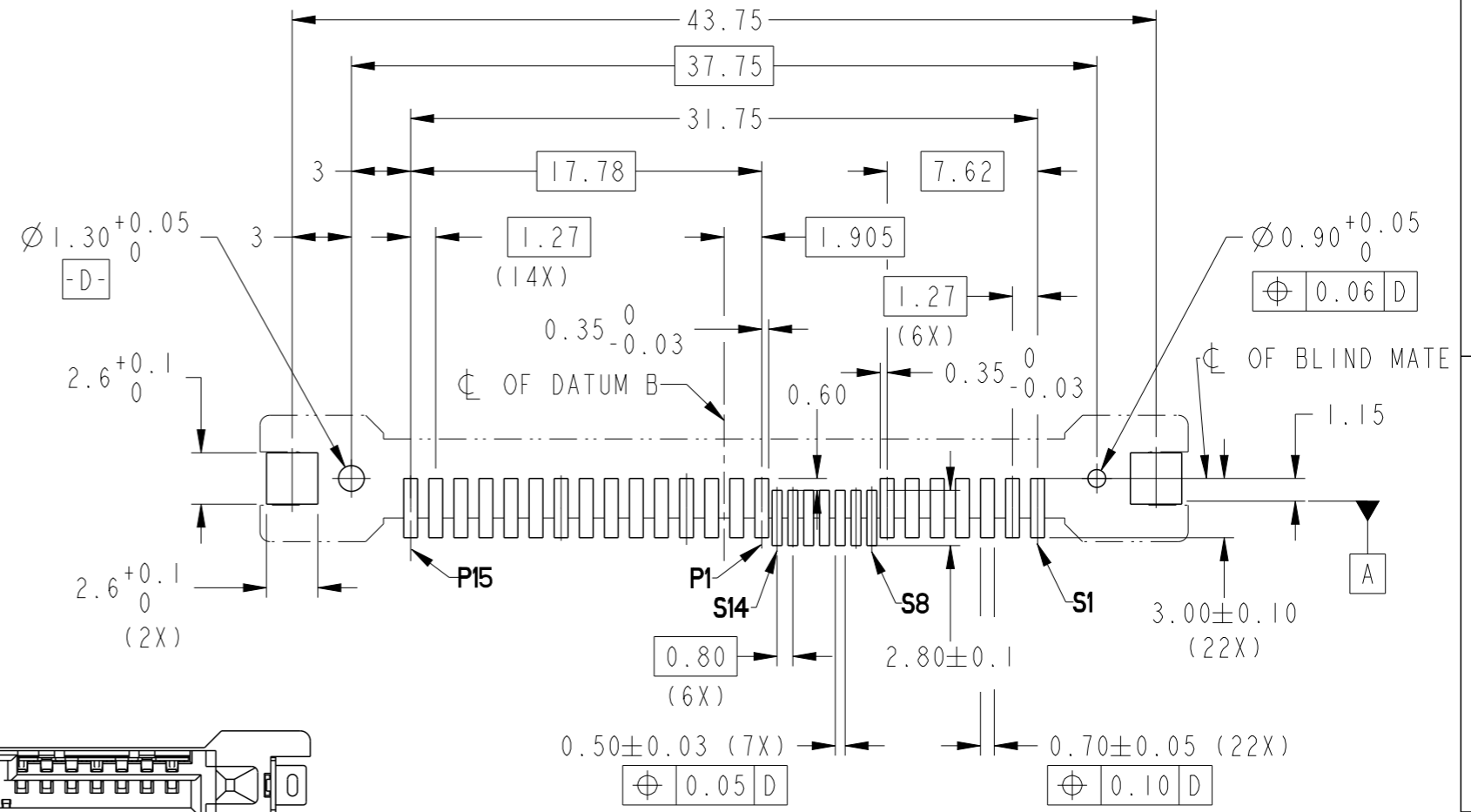
PRODUCT NO
SEE TABLE



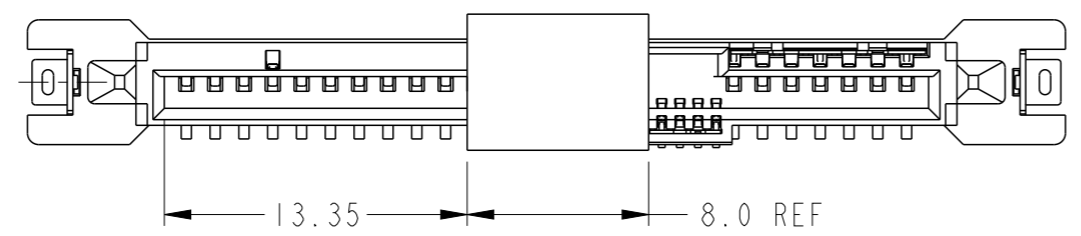
Copyright FCI.

spec ref	-	dr	Vajith P-N	2014/02/21	projection	MM	size	A3	scale	3:1
tolerance std	ISO 406 ISO 1101	eng	Guat-Lian Loo	2015/03/24			ecn no	-	rel level	Released
surface	ISO 1302	chr	-	2015/03/24			product family	SAS	rel level	Released
linear	0.X ± - 0.XX ± .20 0.XXX ± -	appr	Chen-Hong Tan	2015/03/24			dwg no	10122998	rev	A
angular	0° ± 2°	www.fci.com		cat. no.	-	Product - Customer Drw	sheet 1 of 3			

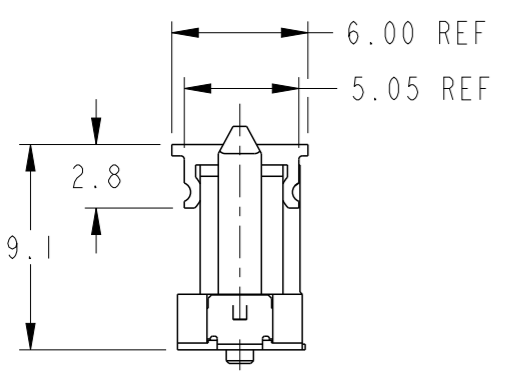
PRODUCT NO	PICK-UP CAP	PACKAGING	REMARK
10122998-001LF	NO	TRAY	--
10122998-001CLF	YES	TRAY	--
10122998-001C-TRLF	YES	TAPE & REEL	--



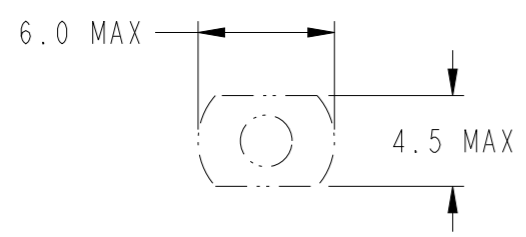
RECOMMENDED PCB LAYOUT
SCALE 3:1



PART WITH PICK-UP CAP, SEE NOTE 4
SCALE 3:1




RECOMMENDED SUCTION HEAD SIZE

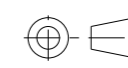


spec ref	-	dr	Vajith P-N	2014/02/21	projection	MM	size	A3	scale	3:1
tolerance std	ISO 406 ISO 1101	eng	Guat-Lian Loo	2015/03/24			ecn no	-	rel level	Released
surface	ISO 1302	chr	-	2015/03/24			product family	SAS	rel level	Released
linear	0.X ± - 0.XX ± .20 0.XXX ± -	appr	Chen-Hong Tan	2015/03/24			dwg no	10122998	rev	A
angular	0° ± 2°	www.fci.com		cat. no.	-	Product - Customer Drw	sheet 2 of 3			

PRODUCT NO
SEE TABLE

NOTES:

1. MATERIAL:
 - 1) HOUSING: HIGH TEMP TERMOPLASTIC, UL 94V-0
COLOR : BLACK
 - 2) TERMINAL: COPPER ALLOY
 - 3) HOLD DOWN: COPPER ALLOY
2. FINISH:
 - 1) TERMINAL: 30μ" Au PLATING (CONTACT POINT)
OVER 50μ" NICKEL
 - 2) SOLDER TAIL: 50μ" MIN Sn OVER 50μ" NICKEL
 - 3) HOLD DOWN: 50μ" MIN Sn OVER 50μ" NICKEL
3. PER SFF REV 1.5 EXCEPT 0.8mm PITCH BUMP AREA
- ④ PART WITH PICK-UP CAP, P/N XXXXXXXX-XXXCLF
5. THE STD PACKAGING IS IN TRAY
6. FOR TAPE & REEL PACKAGING, SUFFIX "-TR" ADDED AFTER PART NUMBER (E.G. XXXXXXXX-XXXC-TRLF)
7. THE HOUSING WILL WITHSTAND EXPOSURE TO 260°C PEAK TEMPERATURE FOR 10 SECONDS IN A CONVECTION, INFRA-RED OR VAPOR PHASE REFLOW OVEN.
- ⑧ THIS PRODUCT MEETS EUROPEAN UNION DIRECTIVES AND OTHER COUNTRY REGULATIONS AS DESCRIBED IN GS-47-0004.
- ⑨ PART NUMBERS ENDING IN "LF" MEANS FOR NOTE 8 LEAD FREE IDENTIFICATION
10. MATES WITH SFF8482/8680 PLUG, SATA PLUG.
- ⑪ DATE CODE LOCATION. DATE CODE NO. YYWWD (E.G. 14225).
12. CORING AT NON FUNCTIONAL AREAS ARE SUBJECT TO CHANGE WITHOUT NOTICES.
13. A  SYMBOL WILL BE NEXT TO ANY DIMENSION, VIEW, OR NOTE WHICH HAS BEEN MODIFIED WITH THE CURRENT DRAWING REVISION.

spec ref -		dr	Vajith P-N	2014/02/21	projection	MM	size	A3	scale	3:1
tolerance std		eng	Guat-Lian Loo	2015/03/24		← →	ecn no		-	
ISO 406 ISO 1101		chr	-	-			rel level		Released	
surface ✓		appr	Chen-Hong Tan	2015/03/24	product family		SAS	rev		A
ISO 1302		TOLERANCES UNLESS OTHERWISE SPECIFIED		www.fci.com		12G SAS RECEPTACLE		dwg no		10122998
linear	0.X ±-	0.XX ±.20		cat. no.		-		Product - Customer Drw		sheet 3 of 3
angular	0° ±2°									



Copyright FCI.

Компания «Океан Электроники» предлагает заключение долгосрочных отношений при поставках импортных электронных компонентов на взаимовыгодных условиях!

Наши преимущества:

- Поставка оригинальных импортных электронных компонентов напрямую с производств Америки, Европы и Азии, а так же с крупнейших складов мира;
- Широкая линейка поставок активных и пассивных импортных электронных компонентов (более 30 млн. наименований);
- Поставка сложных, дефицитных, либо снятых с производства позиций;
- Оперативные сроки поставки под заказ (от 5 рабочих дней);
- Экспресс доставка в любую точку России;
- Помощь Конструкторского Отдела и консультации квалифицированных инженеров;
- Техническая поддержка проекта, помощь в подборе аналогов, поставка прототипов;
- Поставка электронных компонентов под контролем ВП;
- Система менеджмента качества сертифицирована по Международному стандарту ISO 9001;
- При необходимости вся продукция военного и аэрокосмического назначения проходит испытания и сертификацию в лаборатории (по согласованию с заказчиком);
- Поставка специализированных компонентов военного и аэрокосмического уровня качества (Xilinx, Altera, Analog Devices, Intersil, Interpoint, Microsemi, Actel, Aeroflex, Peregrine, VPT, Syfer, Eurofarad, Texas Instruments, MS Kennedy, Miteq, Cobham, E2V, MA-COM, Hittite, Mini-Circuits, General Dynamics и др.);

Компания «Океан Электроники» является официальным дистрибьютором и эксклюзивным представителем в России одного из крупнейших производителей разъемов военного и аэрокосмического назначения «JONHON», а так же официальным дистрибьютором и эксклюзивным представителем в России производителя высокотехнологичных и надежных решений для передачи СВЧ сигналов «FORSTAR».



JONHON

«JONHON» (основан в 1970 г.)

Разъемы специального, военного и аэрокосмического назначения:

(Применяются в военной, авиационной, аэрокосмической, морской, железнодорожной, горно- и нефтедобывающей отраслях промышленности)

«FORSTAR» (основан в 1998 г.)

ВЧ соединители, коаксиальные кабели, кабельные сборки и микроволновые компоненты:

(Применяются в телекоммуникациях гражданского и специального назначения, в средствах связи, РЛС, а так же военной, авиационной и аэрокосмической отраслях промышленности).



Телефон: 8 (812) 309-75-97 (многоканальный)

Факс: 8 (812) 320-03-32

Электронная почта: ocean@oceanchips.ru

Web: <http://oceanchips.ru/>

Адрес: 198099, г. Санкт-Петербург, ул. Калинина, д. 2, корп. 4, лит. А