

/auto2/new/u.q98-00261.i.customer/s.c-174263

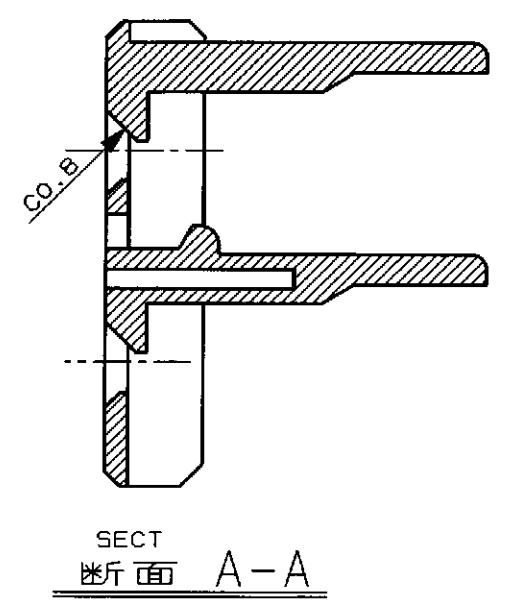
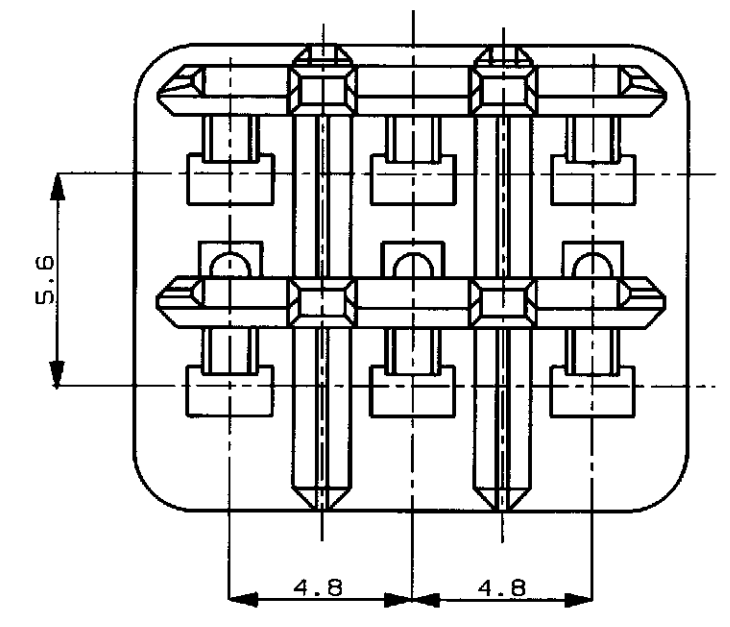
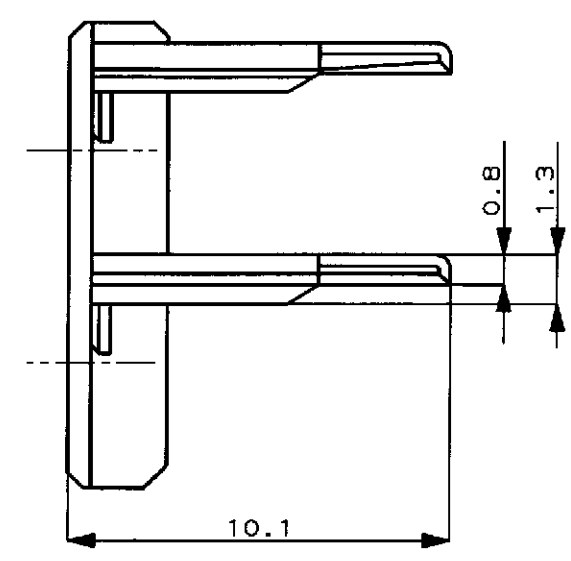
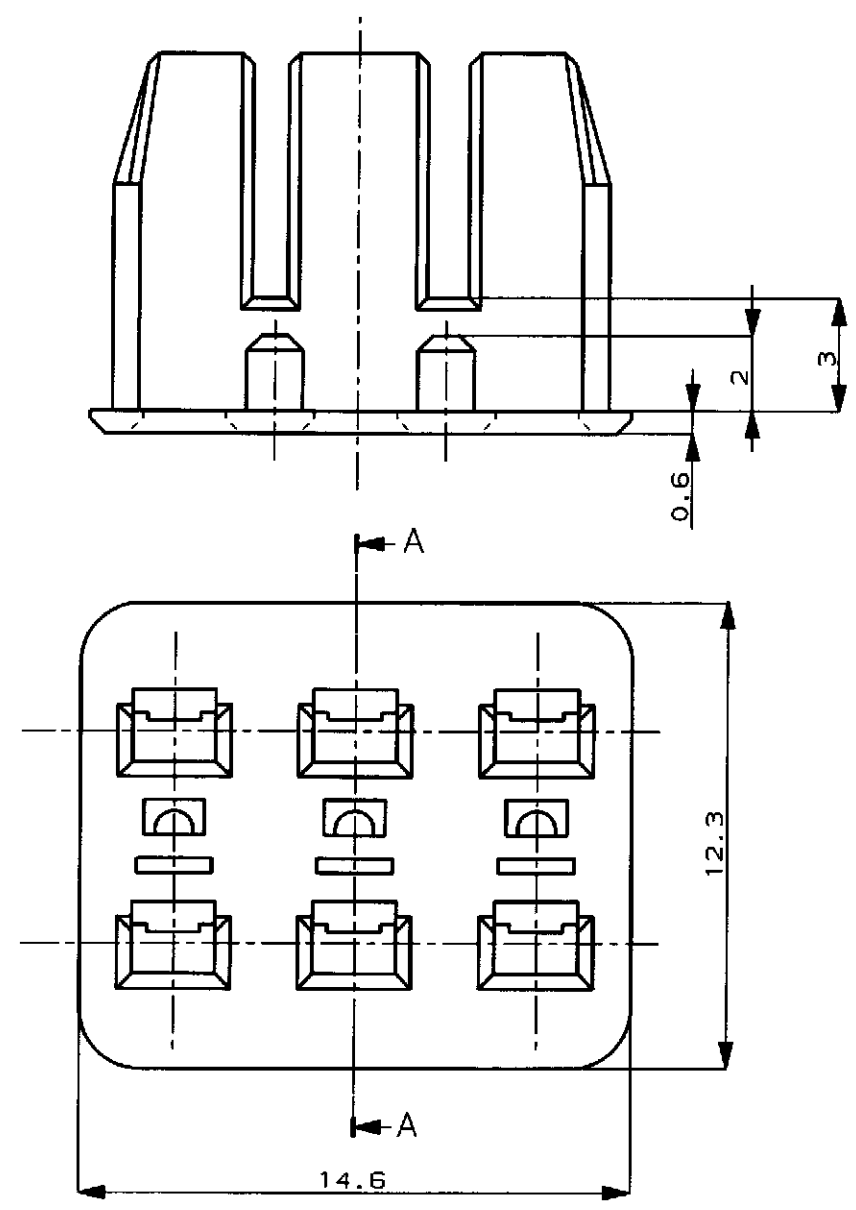
NUMBER  
C-174263



METRIC

DIMENSIONS IN MILLIMETERS. DO NOT SCALE PRINT

PRINT DIST



- 注 ;  
1. 本品はプラグハウジングP/N174262  
に装着される
- NOTE ;  
1. TO BE MATES WITH PLUG HOUSING P/N 174262

PBT	(NATURAL) 自然色	1-174263-1
PBT, 難燃材	(YELLOW) 黄	174263-7
MATERIAL 材料	HOUSING COLOR ハウジング色	P/N

© 19 BY AMP (Japan) LTD.  
ALL RIGHTS RESERVED.  
AMP PRODUCTS COVERED BY PATENTS  
AND OR PATENTS PENDING

**AMP** AMP (JAPAN), LTD.  
Tokyo, Japan

WIRE RANGE mm <sup>2</sup> (AWG)				INSULATION DIA mm		NAME 6P. ECONOSEAL J-MARK II <sup>+</sup> CONNECTOR 6極 エコノシール J マーク II <sup>+</sup> DOUBLE LOCK PLATE FOR PLUG HOUSING プラグ用ダブルロックプレート					
MATERIAL PBT				COLOR YELLOW 黄色		GENERAL TOLERANCE 0<math>\leq</math> 10 : $\pm 0.2$ 10<math>\leq</math> 30 : $\pm 0.25$ 30<math>\leq</math> 100 : $\pm 0.3$ ANGLES : $\pm 3^\circ$					
B	REVISED	FJ00-0601-98	AY AB	3/12/98	DR. T. SAGAWA 5/16'89		DE. K. Oda 5/16'89		SIZE A3	LOC J	NUMBER C-174263
A	ADDED 追加	1- -1 FJ00-3794-95	MT AT	12/12/95	CHK. M. Matsushita 5/26'89		APP. M. Nozuchi 5/31'89		SCALE 5-1	REV. B	SHEET 1 OF 1
O	作成	RELEASED J-9751	T. SY. M	5/26/89							
LTR	REVISION RECORD		DR	CHK	DATE						

CUSTOMER DRAWING

AMP-J  
REV 10/1/83  
F1029188

Компания «Океан Электроники» предлагает заключение долгосрочных отношений при поставках импортных электронных компонентов на взаимовыгодных условиях!

Наши преимущества:

- Поставка оригинальных импортных электронных компонентов напрямую с производств Америки, Европы и Азии, а так же с крупнейших складов мира;
- Широкая линейка поставок активных и пассивных импортных электронных компонентов (более 30 млн. наименований);
- Поставка сложных, дефицитных, либо снятых с производства позиций;
- Оперативные сроки поставки под заказ (от 5 рабочих дней);
- Экспресс доставка в любую точку России;
- Помощь Конструкторского Отдела и консультации квалифицированных инженеров;
- Техническая поддержка проекта, помощь в подборе аналогов, поставка прототипов;
- Поставка электронных компонентов под контролем ВП;
- Система менеджмента качества сертифицирована по Международному стандарту ISO 9001;
- При необходимости вся продукция военного и аэрокосмического назначения проходит испытания и сертификацию в лаборатории (по согласованию с заказчиком);
- Поставка специализированных компонентов военного и аэрокосмического уровня качества (Xilinx, Altera, Analog Devices, Intersil, Interpoint, Microsemi, Actel, Aeroflex, Peregrine, VPT, Syfer, Eurofarad, Texas Instruments, MS Kennedy, Miteq, Cobham, E2V, MA-COM, Hittite, Mini-Circuits, General Dynamics и др.);

Компания «Океан Электроники» является официальным дистрибьютором и эксклюзивным представителем в России одного из крупнейших производителей разъемов военного и аэрокосмического назначения «**JONHON**», а так же официальным дистрибьютором и эксклюзивным представителем в России производителя высокотехнологичных и надежных решений для передачи СВЧ сигналов «**FORSTAR**».



## JONHON

«**JONHON**» (основан в 1970 г.)

Разъемы специального, военного и аэрокосмического назначения:

(Применяются в военной, авиационной, аэрокосмической, морской, железнодорожной, горно- и нефтедобывающей отраслях промышленности)

«**FORSTAR**» (основан в 1998 г.)

ВЧ соединители, коаксиальные кабели,  
кабельные сборки и микроволновые компоненты:

(Применяются в телекоммуникациях гражданского и специального назначения, в средствах связи, РЛС, а так же военной, авиационной и аэрокосмической отраслях промышленности).



Телефон: 8 (812) 309-75-97 (многоканальный)

Факс: 8 (812) 320-03-32

Электронная почта: [ocean@oceanchips.ru](mailto:ocean@oceanchips.ru)

Web: <http://oceanchips.ru/>

Адрес: 198099, г. Санкт-Петербург, ул. Калинина, д. 2, корп. 4, лит. А