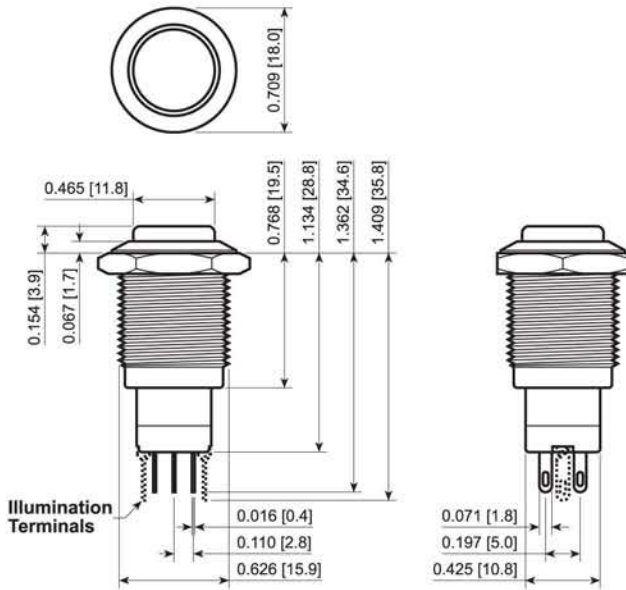
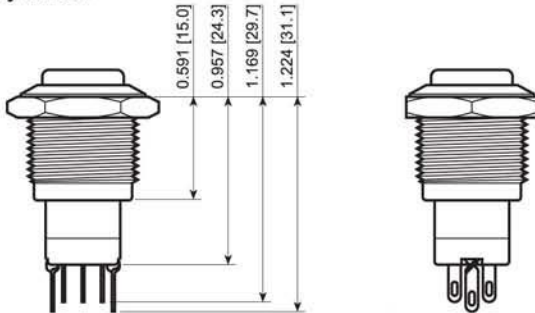




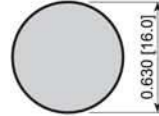
## Long Body Version



## Short Body Version

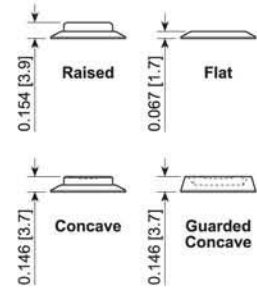


## Suggested Panel Cutout

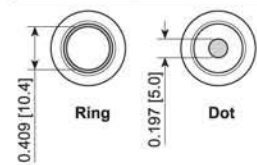


Maximum Panel Thickness:  
Long Body: 0.551 [14.0]  
Short Body: 0.394 [10.0]

## Actuator Options



## Illumination Options



## FEATURES:

- Vandal and Water Resistant
- Many Function, Illumination, and Materials
- Long Life Expectancy

## SPECIFICATIONS:

**RATING:** 2A 48VDC  
**ILLUMINATION BASE RATING:**  
 Red, Yellow, and Orange: 20mA 1.8V  
 Blue, Green, and White: 20mA 2.8V  
**TEMPERATURE:** -20°C to 55°C  
**ELECTRICAL LIFE:** 50,000 Cycles  
**CONTACT RESISTANCE:** 50mΩ Max. at 1A 12VDC  
**INSULATION RESISTANCE:** 1,000MΩ Min.  
**DIELECTRIC STRENGTH:** 2,000VAC for 1 Minute  
**INGRESS PROTECTION:** IP40 / IP67

## MATERIALS:

**BUSHING:** Gold Plated Brass  
 Nickel Plated Brass  
 Stainless Steel  
 Aluminum  
**ACTUATOR:** Gold Plated Brass  
 Nickel Plated Brass  
 Stainless Steel  
 Aluminum  
**BASE:** Polybutylene Terephthalate, UL94 V-2  
 Polycarbonate, UL94 V-2  
**INNER ASSEMBLY:** Polyoxymethylene, UL94 HB  
 Polycarbonate, UL94 V-2  
 Brass  
**SPRING:** Phosphor Bronze  
**MOBILE CONTACT:** Phosphor Bronze  
**CONTACT:** Nickel-Silver  
**TERMINALS:** Silver Plated Brass  
**HARDWARE:** Nickel Plated Brass

## EXAMPLE PART NUMBERS:

- PV3F230NN 1P On-On  
Flat Actuator, Nickel Plated Finish
- PV3F230SS 1P On-On  
Flat Actuator, Stainless Steel Body
- PV3F2B0NN 1P On-(On)  
Flat Actuator, Nickel Plated Finish
- PV3F2B0SS 1P On-(On)  
Flat Actuator, Stainless Steel Body
- PV3F2G0NN 2P On-On  
Flat Actuator, Nickel Plated Finish
- PV3F2G0NN-214 2P On-On  
Flat Actuator, Red Dot Illum., Nickel Plated
- PV3F2G0NN-314 2P On-On  
Flat Actuator, Red Ring Illum., Nickel Plated
- PV3F2G0SS 2P On-On  
Flat Actuator, Stainless Steel Body
- PV3F2H0NN 2P On-(On)  
Flat Actuator, Nickel Plated Finish
- PV3F2H0NN-214 2P On-(On)  
Flat Actuator, Red Dot Illum., Nickel Plated
- PV3F2H0NN-314 2P On-(On)  
Flat Actuator, Red Ring Illum., Nickel Plated
- PV3F2H0SS 2P On-(On)  
Flat Actuator, Stainless Steel Body
- PV3H230NN 1P On-On  
High Actuator, Nickel Plated Finish
- PV3H2B0NN 1P On-(On)  
High Actuator, Nickel Plated Finish
- PV3H2B0SS 1P On-(On)  
High Actuator, Stainless Steel Finish
- PV3H2G0NN 2P On-On  
High Actuator, Nickel Plated Finish
- PV3H2G0NN-214 2P On-On  
High Actuator, Red Dot Illum., Nickel Plated
- PV3H2G0NN-314 2P On-On  
High Actuator, Red Ring Illum., Nickel Plated
- PV3H2H0NN 2P On-(On)  
High Actuator, Nickel Plated Finish



PV3H2G0NN-344



PV3H2B0NN

Series	Actuator Options	Terminal	Function	Rating	Body Finish	Actuator Finish	Contact Material	Lens Style	Lens Color	Illumination Voltage
□ □ □ □ □	F - Flat H - High C - Concave G - Guarded Concave	2 - Solder	1 Pole: B - On-(On) 2 Pole: H - On-(On)	0 - 2A 48VDC	1 - Black G - Gold N - Nickel B - Brushed Stainless S - Polished Stainless	1 - Black 2 - White 7 - Blue 8 - Green 9 - Red G - Gold N - Nickel B - Brushed Stainless S - Polished Stainless	None - Silver G - Gold	2 - Dot 3 - Ring	0 - White 1 - Red 2 - Orange 3 - Green 4 - Blue 5 - Yellow	1 - Base Voltage 3 - 6V 4 - 12V 5 - 24V 6 - 125V 7 - 250V

Include Illumination Options on Illuminated Switches Only

Notes:  
 \* = Not available with illumination options.  
 Additional material, illumination, and marking options are available. Please ask your sales person.



Компания «Океан Электроники» предлагает заключение долгосрочных отношений при поставках импортных электронных компонентов на взаимовыгодных условиях!

Наши преимущества:

- Поставка оригинальных импортных электронных компонентов напрямую с производств Америки, Европы и Азии, а так же с крупнейших складов мира;
- Широкая линейка поставок активных и пассивных импортных электронных компонентов (более 30 млн. наименований);
- Поставка сложных, дефицитных, либо снятых с производства позиций;
- Оперативные сроки поставки под заказ (от 5 рабочих дней);
- Экспресс доставка в любую точку России;
- Помощь Конструкторского Отдела и консультации квалифицированных инженеров;
- Техническая поддержка проекта, помощь в подборе аналогов, поставка прототипов;
- Поставка электронных компонентов под контролем ВП;
- Система менеджмента качества сертифицирована по Международному стандарту ISO 9001;
- При необходимости вся продукция военного и аэрокосмического назначения проходит испытания и сертификацию в лаборатории (по согласованию с заказчиком);
- Поставка специализированных компонентов военного и аэрокосмического уровня качества (Xilinx, Altera, Analog Devices, Intersil, Interpoint, Microsemi, Actel, Aeroflex, Peregrine, VPT, Syfer, Eurofarad, Texas Instruments, MS Kennedy, Miteq, Cobham, E2V, MA-COM, Hittite, Mini-Circuits, General Dynamics и др.);

Компания «Океан Электроники» является официальным дистрибьютором и эксклюзивным представителем в России одного из крупнейших производителей разъемов военного и аэрокосмического назначения «JONHON», а так же официальным дистрибьютором и эксклюзивным представителем в России производителя высокотехнологичных и надежных решений для передачи СВЧ сигналов «FORSTAR».



## JONHON

«JONHON» (основан в 1970 г.)

Разъемы специального, военного и аэрокосмического назначения:

(Применяются в военной, авиационной, аэрокосмической, морской, железнодорожной, горно- и нефтедобывающей отраслях промышленности)

«FORSTAR» (основан в 1998 г.)

ВЧ соединители, коаксиальные кабели, кабельные сборки и микроволновые компоненты:

(Применяются в телекоммуникациях гражданского и специального назначения, в средствах связи, РЛС, а так же военной, авиационной и аэрокосмической отраслях промышленности).



Телефон: 8 (812) 309-75-97 (многоканальный)

Факс: 8 (812) 320-03-32

Электронная почта: [ocean@oceanchips.ru](mailto:ocean@oceanchips.ru)

Web: <http://oceanchips.ru/>

Адрес: 198099, г. Санкт-Петербург, ул. Калинина, д. 2, корп. 4, лит. А