

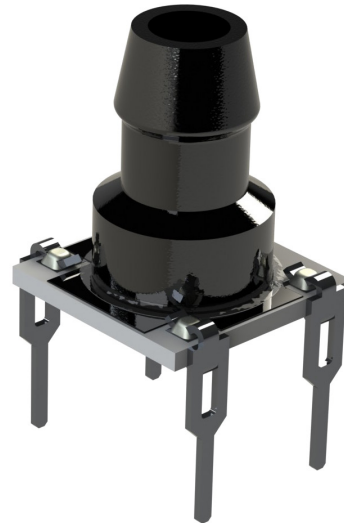
The PMD Series is a thru-hole mountable pressure monitoring device suitable for low to medium pressure applications.

COMPANY: Merit Sensor is a leader in piezoresistive pressure sensing and partners with clients to create high performing solutions for a variety of applications and industries.

SENTIUM: Merit Sensor products incorporate a proprietary Sentium® technology developed to provide a best-in-class operating temperature range (-40°C to 85°C) and superior stability.

TECHNOLOGY: Merit Sensor utilizes a piezoresistive Wheatstone bridge in a design that anodically bonds glass to a chemically etched silicon diaphragm. All products are RoHS compliant.

CAPABILITIES: Merit Sensor designs, engineers, fabricates, dices, assembles, and tests products from a state-of-the-art facility near Salt Lake City, Utah.



FEATURES

| | |
|----------------------|---|
| Range | 5 to 50 psi (0.34 to 3.5 bar; 34.5 to 345 KPa) |
| Type | Absolute, gage |
| Media | Clean, dry air and non-corrosive gases |
| Packaging | Trays |
| Customization | Sensitivity, resistance, bridge, constraint, etc. |

BENEFITS

| | |
|--------------------|---|
| Performance | Enjoy best-in-class performance due to Merit's proprietary Sentium technology. |
| Cost | Save money over time with high-performing die |
| Security | Feel confident doing business with an experienced company backed by a solid parent company (NASDAQ: MMSI) |
| Speed | Get to market quickly with creative and flexible solutions. |
| Service | Experience prompt, personal, and professional support. |

PMD Series Part Number Configurator



Example: PMDG-005 is gage, 5psi

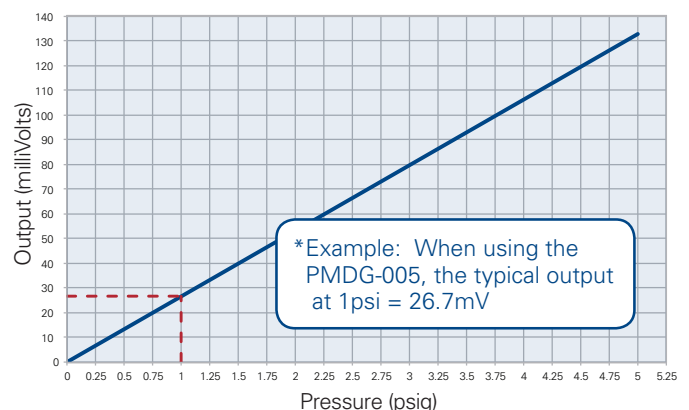
PMD Series Standard Part Numbers

| | | |
|----------|----------|----------|
| PMDG-005 | PMDA-015 | PMDG-050 |
| PMDG-015 | PMDG-030 | PMDA-050 |
| | PMDA-030 | |

Typical Transfer Function (Sensor pn PMDG-005)

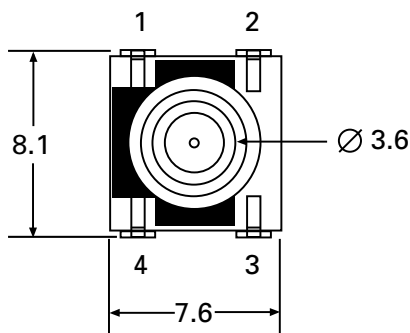
$$V_{out} = (26.7 * P) + \text{Offset} \pm \text{Error}$$

This graph assumes offset = 0mV, Vs = 5.0V, and TEMP = 25°C

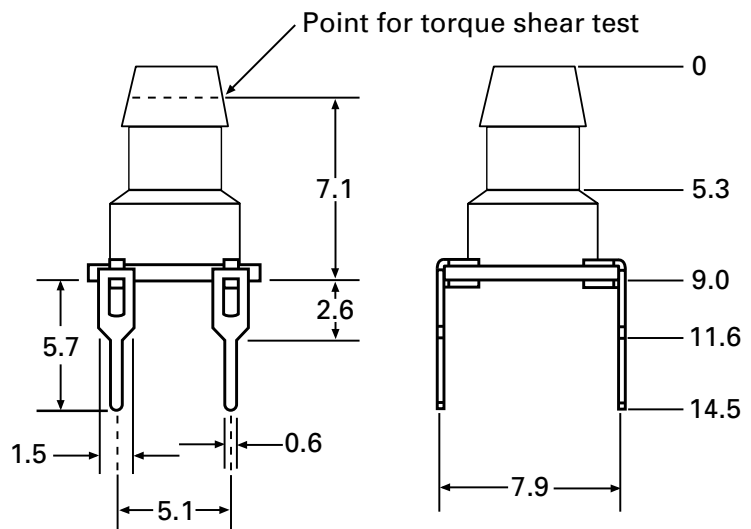


SPECIFICATIONS

| Parameter | Minimum | Typical | Maximum | Units | Notes |
|---|---------|---------|---------|--------------------------------|---|
| Electrical & Environmental | | | | | |
| Excitation (In) | | 5 | 15 | V | Maximum: 3 mA |
| Impedance | 4000 | 5000 | 6000 | Ω | |
| Operating Temperature | -40 | | 85 | °C | |
| Storage Temperature | -55 | | 100 | °C | |
| Mechanical | | | | | |
| Barb Torque Shear | 22 | | | lbf | See barb drawing |
| Barb Torque Shear – <i>Post Exposure</i> | 16 | | | lbf | 60°C for 7 days @ 95% RH |
| Performance | | | | | |
| Offset | -5 | 0 | 5 | mV/V | Zero pressure; gage only; @25°C |
| Non-linearity | -0.25 | 0 | 0.25 | % FSO | Best Fit Straight Line; @25°C |
| Pressure Hysteresis | -0.1 | 0 | 0.1 | % FSO | @25°C |
| Temp Coeff – Zero | -25 | 0 | 25 | $\mu\text{V/V}/^\circ\text{C}$ | -40°C to 85°C |
| Temp Coeff – Resistance | 2500 | 3100 | 3500 | PPM/°C | -40°C to 85°C |
| Temp Coeff – Sensitivity | -1500 | -2000 | -2500 | PPM/°C | -40°C to 85°C |
| Thermal Hysteresis | -0.1 | 0 | 0.1 | % FSO | Zero pressure |
| Long-Term Stability | -0.1 | 0 | 0.1 | % FSO | |
| Burst Pressure | 10X | | | | Full scale pressure |
| Full-Scale Output (@ 5 volts excitation) | | | | | |
| 5 psi (0.34 bar; 34.5 KPa) | 107 | 133 | 160 | mV | Additional outputs available upon request |
| 15 psi (1 bar; 103 KPa) | 120 | 150 | 180 | mV | |
| 30 psi (2.1 bar; 207 KPa) | 128 | 160 | 192 | mV | |
| 50 psi (3.5 bar; 345 KPa) | 107 | 133 | 160 | mV | |

DIMENSIONS AND ELECTRICAL (millimeters)


| Pin | Out |
|-----|-------|
| 1 | + In |
| 2 | + Out |
| 3 | - In |
| 4 | - Out |



Компания «Океан Электроники» предлагает заключение долгосрочных отношений при поставках импортных электронных компонентов на взаимовыгодных условиях!

Наши преимущества:

- Поставка оригинальных импортных электронных компонентов напрямую с производств Америки, Европы и Азии, а так же с крупнейших складов мира;
- Широкая линейка поставок активных и пассивных импортных электронных компонентов (более 30 млн. наименований);
- Поставка сложных, дефицитных, либо снятых с производства позиций;
- Оперативные сроки поставки под заказ (от 5 рабочих дней);
- Экспресс доставка в любую точку России;
- Помощь Конструкторского Отдела и консультации квалифицированных инженеров;
- Техническая поддержка проекта, помощь в подборе аналогов, поставка прототипов;
- Поставка электронных компонентов под контролем ВП;
- Система менеджмента качества сертифицирована по Международному стандарту ISO 9001;
- При необходимости вся продукция военного и аэрокосмического назначения проходит испытания и сертификацию в лаборатории (по согласованию с заказчиком);
- Поставка специализированных компонентов военного и аэрокосмического уровня качества (Xilinx, Altera, Analog Devices, Intersil, Interpoint, Microsemi, Actel, Aeroflex, Peregrine, VPT, Syfer, Eurofarad, Texas Instruments, MS Kennedy, Miteq, Cobham, E2V, MA-COM, Hittite, Mini-Circuits, General Dynamics и др.);

Компания «Океан Электроники» является официальным дистрибьютором и эксклюзивным представителем в России одного из крупнейших производителей разъемов военного и аэрокосмического назначения «JONHON», а так же официальным дистрибьютором и эксклюзивным представителем в России производителя высокотехнологичных и надежных решений для передачи СВЧ сигналов «FORSTAR».



JONHON

«JONHON» (основан в 1970 г.)

Разъемы специального, военного и аэрокосмического назначения:

(Применяются в военной, авиационной, аэрокосмической, морской, железнодорожной, горно- и нефтедобывающей отраслях промышленности)

«FORSTAR» (основан в 1998 г.)

ВЧ соединители, коаксиальные кабели, кабельные сборки и микроволновые компоненты:

(Применяются в телекоммуникациях гражданского и специального назначения, в средствах связи, РЛС, а так же военной, авиационной и аэрокосмической отраслях промышленности).



Телефон: 8 (812) 309-75-97 (многоканальный)

Факс: 8 (812) 320-03-32

Электронная почта: ocean@oceanchips.ru

Web: <http://oceanchips.ru/>

Адрес: 198099, г. Санкт-Петербург, ул. Калинина, д. 2, корп. 4, лит. А