

DWG # H 1
 ENG SIZE C
 DATA CONTAINED IN THIS DOCUMENT IS PROPRIETARY TO TROMPETER ELECTRONICS INC. AND SHALL NOT BE DISCLOSED, COPIED OR USED FOR REPRODUCTION OR MANUFACTURE WITHOUT EXPRESS WRITTEN PERMISSION.

| REVISONS | | | 3-0135 | SH 1 |
|----------|-------|---|--------|--------------------------------|
| REV | EO | DESCRIPTION | DWN | APPROVED |
| B | 10050 | PICTORIALLY CHANGED 1.00 FLARED SEALING SLEEVE TO STRAIGHT (1.25) LONG SEALING SLEEVE; GENERAL UPDATE | DKC | <i>[Signature]</i> 12/28/92 |

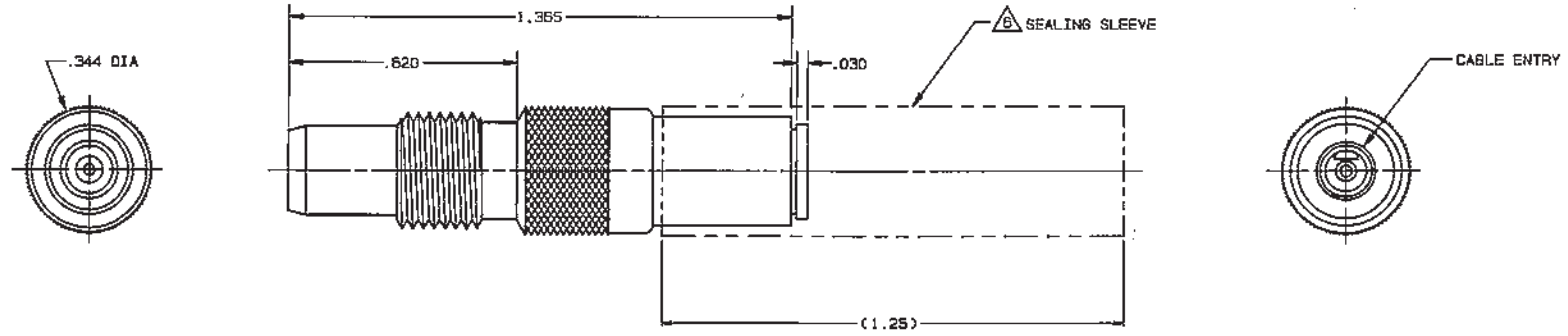
TABLE 1

| DASH NO | MODEL NO | CENTER CONTACT/ INTERM CONTACT TYPE |
|---------|------------|-------------------------------------|
| -1 | CJ3450AC P | SOCKET/PIN |
| -2 | CJ3450AC S | PIN/SOCKET |

TABLE 2

| CABLE GROUP NO | CABLES ACCOMMODATED | ASSEMBLE PER |
|----------------|------------------------|--------------|
| -201 | M17-176-00002 | TAI-162 |
| -202 | TWC-78-1, TROMPETER | |
| -203 | TWC-124-1A, TROMPETER | |
| -204 | 10602, RAYCHEM | |
| -205 | TWAC-78-1F2, TROMPETER | |
| -206 | 7826DD130, RAYCHEM | |
| -208 | 202-3927, MICRODOT | |
| -209 | 202-3942, MICRODOT | |
| -212 | 2524E0114, RAYCHEM | |
| -217 | GC875TH24H GRUMMAN | |
| -218 | EPD22188B, RAYCHEM | |
| -219 | 2526D1114, RAYCHEM | |
| -220 | GC875HR1, GRUMMAN | |
| -221 | 10614, RAYCHEM | |
| -222 | 10613, RAYCHEM | |
| -223 | HMS2-1149, HUGHES | |

| INCH | MM |
|-------|-------|
| .010 | 0.25 |
| .030 | 0.76 |
| .05 | 1.52 |
| .255 | 6.48 |
| .344 | 8.74 |
| .620 | 15.75 |
| 1.25 | 31.75 |
| 1.365 | 34.67 |



5. EXAMPLE OF COMPLETE MODEL NO:
CJ3450AC P-201
 BASIC MODEL NO (SEE TABLE 1) — CABLE GROUP NO (SEE TABLE 2)
 — CENTER & INTERMEDIATE CONTACT TYPE (SEE TABLE 1)

4. EXAMPLE OF COMPLETE PART NO:
3-0135-1-201
 BASIC PART NO — CABLE GROUP NO (SEE TABLE 2)
 — DASH NO (SEE TABLE 1)



RECOMMENDED
HEX CRIMP

3. CONCENTRIC TWINAX 4 PIECE ASSY, FULL CRIMP NONINSULATED BULKHEAD MOUNT RECEPTACLE, SOCKET CENTER CONTACT AND PIN INTERMEDIATE CONTACT OR PIN CENTER CONTACT AND SOCKET INTERMEDIATE CONTACT

2. FINISH: TFS-1U
 1. ALL DIM ARE IN INCHES

(B) SEALING SLEEVE AND CRIMP BUSHING TO BE SUPPLIED LOOSE WITH EACH CONNECTOR

| QTY | DESCRIPTION | PART NUMBER | ITEM |
|-------------------------|-------------------------|---------------|--------------|
| TO, UNLESS SPECIFIED | | | |
| .xx ± .05 | | | |
| .xxx ± .010 | | | |
| .XXXX ANGLE | | | |
| DWN DKC 112-2-92 | MATERIAL | CODE IDENT | DRAWING NO. |
| CHK <i>[Signature]</i> | | 14949 | 3-0135 |
| ENGR <i>[Signature]</i> | APPR <i>[Signature]</i> | DATE 3/6/89 | SHEET 1 OF 2 |
| NEXT ASSY | SCALE 4/1 | DATE 12/28/92 | |

Компания «Океан Электроники» предлагает заключение долгосрочных отношений при поставках импортных электронных компонентов на взаимовыгодных условиях!

Наши преимущества:

- Поставка оригинальных импортных электронных компонентов напрямую с производств Америки, Европы и Азии, а так же с крупнейших складов мира;
- Широкая линейка поставок активных и пассивных импортных электронных компонентов (более 30 млн. наименований);
- Поставка сложных, дефицитных, либо снятых с производства позиций;
- Оперативные сроки поставки под заказ (от 5 рабочих дней);
- Экспресс доставка в любую точку России;
- Помощь Конструкторского Отдела и консультации квалифицированных инженеров;
- Техническая поддержка проекта, помощь в подборе аналогов, поставка прототипов;
- Поставка электронных компонентов под контролем ВП;
- Система менеджмента качества сертифицирована по Международному стандарту ISO 9001;
- При необходимости вся продукция военного и аэрокосмического назначения проходит испытания и сертификацию в лаборатории (по согласованию с заказчиком);
- Поставка специализированных компонентов военного и аэрокосмического уровня качества (Xilinx, Altera, Analog Devices, Intersil, Interpoint, Microsemi, Actel, Aeroflex, Peregrine, VPT, Syfer, Eurofarad, Texas Instruments, MS Kennedy, Miteq, Cobham, E2V, MA-COM, Hittite, Mini-Circuits, General Dynamics и др.);

Компания «Океан Электроники» является официальным дистрибьютором и эксклюзивным представителем в России одного из крупнейших производителей разъемов военного и аэрокосмического назначения «JONHON», а так же официальным дистрибьютором и эксклюзивным представителем в России производителя высокотехнологичных и надежных решений для передачи СВЧ сигналов «FORSTAR».



JONHON

«JONHON» (основан в 1970 г.)

Разъемы специального, военного и аэрокосмического назначения:

(Применяются в военной, авиационной, аэрокосмической, морской, железнодорожной, горно- и нефтедобывающей отраслях промышленности)

«FORSTAR» (основан в 1998 г.)

ВЧ соединители, коаксиальные кабели,
кабельные сборки и микроволновые компоненты:

(Применяются в телекоммуникациях гражданского и специального назначения, в средствах связи, РЛС, а так же военной, авиационной и аэрокосмической отраслях промышленности).



Телефон: 8 (812) 309-75-97 (многоканальный)

Факс: 8 (812) 320-03-32

Электронная почта: ocean@oceanchips.ru

Web: <http://oceanchips.ru/>

Адрес: 198099, г. Санкт-Петербург, ул. Калинина, д. 2, корп. 4, лит. А