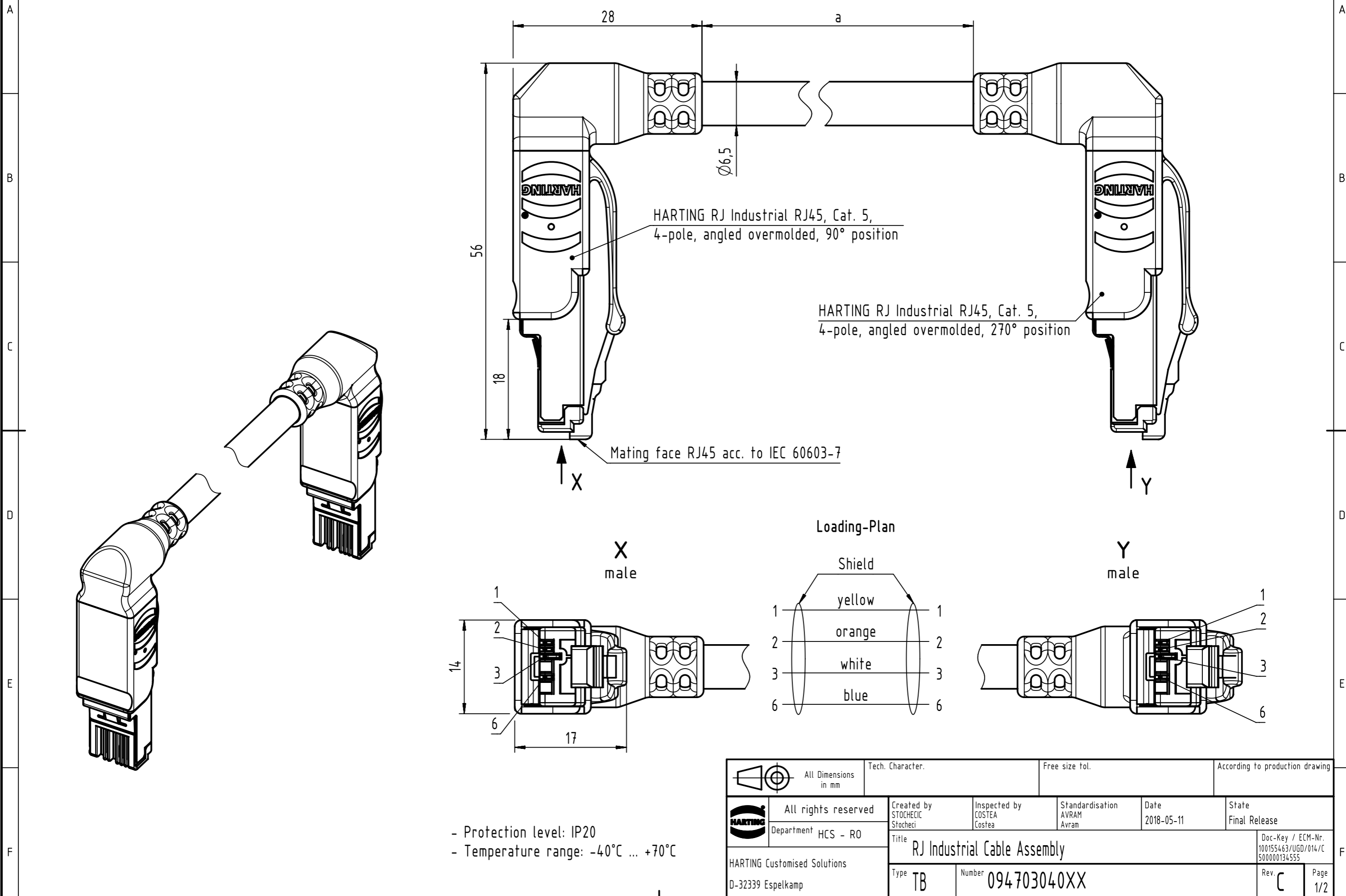


Connector Location A

Connector Location B



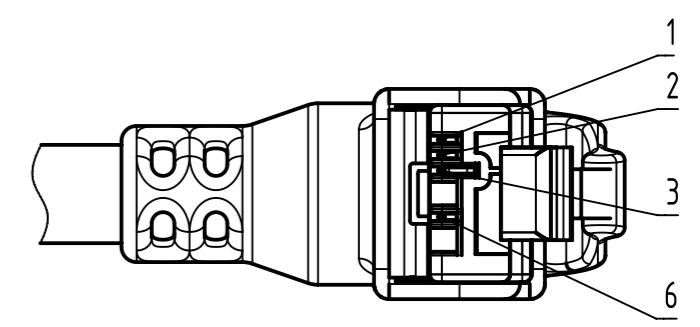
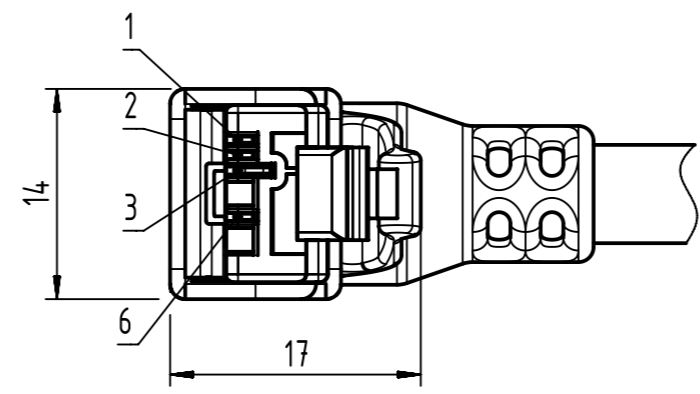
HARTING RJ Industrial RJ45, Cat. 5,
4-pole, angled overmolded, 90° position

HARTING RJ Industrial RJ45, Cat. 5,
4-pole, angled overmolded, 270° position

Mating face RJ45 acc. to IEC 60603-7

Loading-Plan

| | |
|--------|---|
| Shield | |
| 1 | 1 |
| yellow | |
| 2 | 2 |
| orange | |
| 3 | 3 |
| white | |
| 6 | 6 |
| blue | |




- Protection level: IP20
- Temperature range: -40°C ... +70°C

| | | | | | | |
|---|---------------------|---------------------------------------|----------------------------------|-----------------------------------|--|------------------------|
| | All rights reserved | Created by STOCHECIC Stochei | Inspected by COSTEA Costea | Standardisation AVRAM Avram | Date 2018-05-11 | State Final Release |
| | Department HCS - RO | Title RJ Industrial Cable Assembly | | | Doc-Key / ECM-Nr. 100155463/UGD/014/C 500000134555 | |
| HARTING Customised Solutions D-32339 Espelkamp | | Type TB | Number 094703040XX | | Rev. C | Page 1/2 |

| Cont. no. | Part no. | Type of cable | Dim. a[m] |
|-----------|-------------|--|--|
| 44 | 09470304044 | RJl Ethernet stranded cable, 4xAWG22/7, PVC, Cat. 5+, green | 100 |
| 43 | 09470304043 | | 90 |
| 42 | 09470304042 | | 80 |
| 41 | 09470304041 | | 70 |
| 40 | 09470304040 | | 60 |
| 39 | 09470304039 | | 50 |
| 38 | 09470304038 | | 40 |
| 37 | 09470304037 | | 30 |
| 36 | 09470304036 | | 20 |
| 35 | 09470304035 | | 15 |
| 34 | 09470304034 | | 10 |
| 33 | 09470304033 | | 9 |
| 32 | 09470304032 | | 8 |
| 31 | 09470304031 | | 7 |
| 30 | 09470304030 | | 6 |
| 29 | 09470304029 | | 5 |
| 28 | 09470304028 | | 4 |
| 27 | 09470304027 | | 3 |
| 26 | 09470304026 | | 2 |
| 25 | 09470304025 | | 1.5 |
| 24 | 09470304024 | | 1 |
| 23 | 09470304023 | | 0.5 |
| 22 | 09470304022 | | RJl Ethernet standard cable, AWG22/1, 2x2x0.64, PVC, Cat. 5+, green |
| 21 | 09470304021 | 90 | |
| 20 | 09470304020 | 80 | |
| 19 | 09470304019 | 70 | |
| 18 | 09470304018 | 60 | |
| 17 | 09470304017 | 50 | |
| 16 | 09470304016 | 40 | |
| 15 | 09470304015 | 30 | |
| 14 | 09470304014 | 20 | |
| 13 | 09470304013 | 15 | |
| 12 | 09470304012 | 10 | |
| 11 | 09470304011 | 9 | |
| 10 | 09470304010 | 8 | |
| 9 | 09470304009 | 7 | |
| 8 | 09470304008 | 6 | |
| 7 | 09470304007 | 5 | |
| 6 | 09470304006 | 4 | |
| 5 | 09470304005 | 3 | |
| 4 | 09470304004 | 2 | |
| 3 | 09470304003 | 1.5 | |
| 2 | 09470304002 | 1 | |
| 1 | 09470304001 | 0.5 | |

| Cont. no. | Part no. | Type of cable | Dim. a[m] |
|-----------|-------------|--|--|
| 88 | 09470304088 | RJl Ethernet stranded cable, AWG22/7, 2x2x0.75, outdoor, PVC, Cat. 5+, black | 100 |
| 87 | 09470304087 | | 90 |
| 86 | 09470304086 | | 80 |
| 85 | 09470304085 | | 70 |
| 84 | 09470304084 | | 60 |
| 83 | 09470304083 | | 50 |
| 82 | 09470304082 | | 40 |
| 81 | 09470304081 | | 30 |
| 80 | 09470304080 | | 20 |
| 79 | 09470304079 | | 15 |
| 78 | 09470304078 | | 10 |
| 77 | 09470304077 | | 9 |
| 76 | 09470304076 | | 8 |
| 75 | 09470304075 | | 7 |
| 74 | 09470304074 | | 6 |
| 73 | 09470304073 | | 5 |
| 72 | 09470304072 | | 4 |
| 71 | 09470304071 | | 3 |
| 70 | 09470304070 | | 2 |
| 69 | 09470304069 | | 1.5 |
| 68 | 09470304068 | | 1 |
| 67 | 09470304067 | | 0.5 |
| 66 | 09470304066 | | RJl Ethernet trailing cable, AWG22/7, 2x2x0.75, PUR, Cat. 5+, green |
| 65 | 09470304065 | 90 | |
| 64 | 09470304064 | 80 | |
| 63 | 09470304063 | 70 | |
| 62 | 09470304062 | 60 | |
| 61 | 09470304061 | 50 | |
| 60 | 09470304060 | 40 | |
| 59 | 09470304059 | 30 | |
| 58 | 09470304058 | 20 | |
| 57 | 09470304057 | 15 | |
| 56 | 09470304056 | 10 | |
| 55 | 09470304055 | 9 | |
| 54 | 09470304054 | 8 | |
| 53 | 09470304053 | 7 | |
| 52 | 09470304052 | 6 | |
| 51 | 09470304051 | 5 | |
| 50 | 09470304050 | 4 | |
| 49 | 09470304049 | 3 | |
| 48 | 09470304048 | 2 | |
| 47 | 09470304047 | 1.5 | |
| 46 | 09470304046 | 1 | |
| 45 | 09470304045 | 0.5 | |

| | | | | | | | |
|---|--|---------------------------------------|----------------------------------|-----------------------------------|-----------------------|------------------------|--|
|  | All rights reserved Department HCS - RO | Created by STOCHECIC Stochezi | Inspected by COSTEA Costea | Standardisation AVRAM Avram | Date 2018-05-11 | State Final Release | Doc-Key / ECM-Nr. 100155463/UGD/014/C 500000134555 |
| HARTING Customised Solutions D-32339 Espelkamp | | Title RJ Industrial Cable Assembly | | Type TB | Number 094703040XX | | Rev. C Page 2/2 |

Mouser Electronics

Authorized Distributor

Click to View Pricing, Inventory, Delivery & Lifecycle Information:

HARTING:

[09470304001](#) [09470304002](#) [09470304023](#) [09470304024](#) [09470304025](#) [09470304026](#) [09470304027](#)
[09470304029](#) [09470304045](#) [09470304046](#) [09470304047](#) [09470304048](#) [09470304049](#) [09470304051](#) [09470304071](#)
[09470304003](#) [09470304067](#) [09470304070](#) [09470304056](#)

Компания «Океан Электроники» предлагает заключение долгосрочных отношений при поставках импортных электронных компонентов на взаимовыгодных условиях!

Наши преимущества:

- Поставка оригинальных импортных электронных компонентов напрямую с производств Америки, Европы и Азии, а так же с крупнейших складов мира;
- Широкая линейка поставок активных и пассивных импортных электронных компонентов (более 30 млн. наименований);
- Поставка сложных, дефицитных, либо снятых с производства позиций;
- Оперативные сроки поставки под заказ (от 5 рабочих дней);
- Экспресс доставка в любую точку России;
- Помощь Конструкторского Отдела и консультации квалифицированных инженеров;
- Техническая поддержка проекта, помощь в подборе аналогов, поставка прототипов;
- Поставка электронных компонентов под контролем ВП;
- Система менеджмента качества сертифицирована по Международному стандарту ISO 9001;
- При необходимости вся продукция военного и аэрокосмического назначения проходит испытания и сертификацию в лаборатории (по согласованию с заказчиком);
- Поставка специализированных компонентов военного и аэрокосмического уровня качества (Xilinx, Altera, Analog Devices, Intersil, Interpoint, Microsemi, Actel, Aeroflex, Peregrine, VPT, Syfer, Eurofarad, Texas Instruments, MS Kennedy, Miteq, Cobham, E2V, MA-COM, Hittite, Mini-Circuits, General Dynamics и др.);

Компания «Океан Электроники» является официальным дистрибьютором и эксклюзивным представителем в России одного из крупнейших производителей разъемов военного и аэрокосмического назначения «JONHON», а так же официальным дистрибьютором и эксклюзивным представителем в России производителя высокотехнологичных и надежных решений для передачи СВЧ сигналов «FORSTAR».



JONHON

«JONHON» (основан в 1970 г.)

Разъемы специального, военного и аэрокосмического назначения:

(Применяются в военной, авиационной, аэрокосмической, морской, железнодорожной, горно- и нефтедобывающей отраслях промышленности)

«FORSTAR» (основан в 1998 г.)

ВЧ соединители, коаксиальные кабели, кабельные сборки и микроволновые компоненты:

(Применяются в телекоммуникациях гражданского и специального назначения, в средствах связи, РЛС, а так же военной, авиационной и аэрокосмической отраслях промышленности).



Телефон: 8 (812) 309-75-97 (многоканальный)

Факс: 8 (812) 320-03-32

Электронная почта: ocean@oceanchips.ru

Web: <http://oceanchips.ru/>

Адрес: 198099, г. Санкт-Петербург, ул. Калинина, д. 2, корп. 4, лит. А