



N=Number of poles

|       |                       |
|-------|-----------------------|
| Dim.A | $(N-1) \times 10.0$   |
| Dim.B | $N \times 10.0 + 2.0$ |

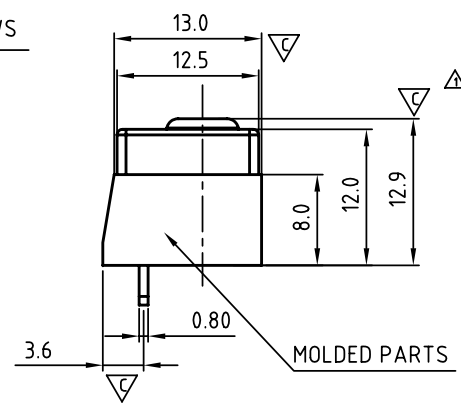
A&B Tolerance  $\Delta$

| Poles   | Dim.A      | Dim.B      |
|---------|------------|------------|
| 2p-9p   | $\pm 0.30$ | $\pm 0.30$ |
| 10p-20p | $\pm 0.40$ | $\pm 0.40$ |
| 21p-32p | $\pm 0.50$ | $\pm 0.50$ |

| SIGN     | DATE     | DESCRIPTION                            | APPROVER |
|----------|----------|--|----------|
| $\Delta$ | 5/20'09  | Add approval "CULUS"                   | Eris     |
| $\Delta$ | 10/08'09 | Tolerance is changed                   | Eris     |
| $\Delta$ | 11/13'12 | Change the screw plating specification | Guoxue   |

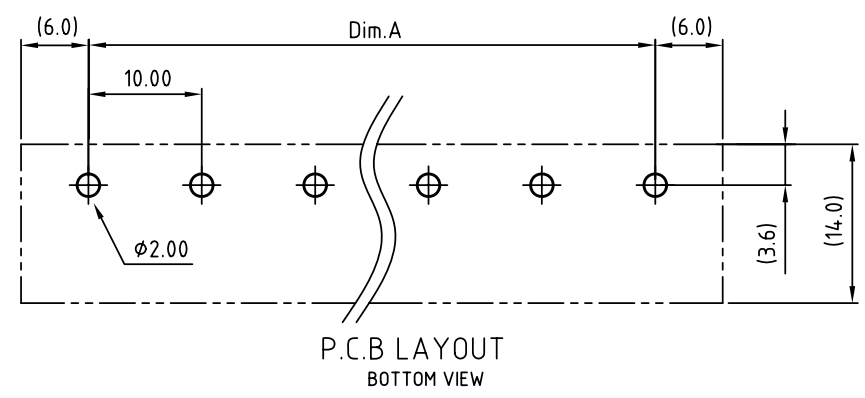
**THIS IS CAD DRAWING, DO NOT REVISE MANUALLY!!!**

MATERIALS ELECTRICAL  
 RATED VOLTAGE & CURRENT: 300 V, 20 A  
 WITHSTAND VOLTAGE: AC 2000 V/Min  
 INSULATION RESISTANCE: 1000 M $\Omega$  OR MORE AT DC 500 V  
 OPERATING TEMPERATURE RANG: -40 °C ~ +115 °C  
 SCREW TORQUE VALUE: 12Lb-In.  
 WIRE RANGE: 22 - 12 AWG  
 1) MOLDED PARTS: THERMOPLASTIC, UL 94 V-0 BLACK  
 2) TERMINAL: BRASS, 0.8t, Tin PLATED  
 3) TERMINAL SCREWS: STEEL, M3.5



APPROVAL:  $\Delta$   
 Critical dimension:  $\nabla$

YK 61A xx 0 x x 00G  
 NO. OF POLES: 02: 2 POLES, 03: 3 POLES, 04: 4 POLES, ..., 32: 32 POLES  
 MARK: 0: "@", 1: "ANY", 3: NO MARK  
 G RoHS compliant (lead<4%) In copper Alloy  
 TERMINAL & SCREW PLATED: 0: TERMINAL & SCREW: G/F, 1: TERMINAL: G/F, SCREW: ZINC, 2: TERMINAL: Sn, SCREW: G/F, 3: TERMINAL: Sn, SCREW: ZINC



|   |  |                          |                      |                        |          |                                    |  |
|---|--|--------------------------|----------------------|------------------------|----------|------------------------------------|--|
| <b>ANYTEK</b>   |  |                          |                      | <b>INSPECTION COPY</b> |          |                                    |  |
| ALL RIGHTS RESERVED. REPRODUCTION OR ISSUE TO THIRD PARTIES IN ANY FORM WHATSOEVER IS NOT PERMITTED WITHOUT WRITTEN AUTHORITY FROM THE PROPRIETOR. PROPERTY OF ANYTEK TECHNOLOGY CO., LTD |  |                          |                      |                        |          |                                    |  |
| TITLE   |  | YK-61A W/O Flange Series |                      |                        |          |                                    |  |
| PART NO.  |  | YK61Axx0xx00G            |                      | DWG NO.                |          | 8YK0001-61A                        |  |
| APPROVED  |  | CHECKED                  | DESIGNED             | DRAWN                  | CUST NO. |                                    | Tolerance  |
|   |  |                          | Guoxue<br>2012.12.01 | Guoxue<br>2012.12.01   |          |                                    | X. $\pm 0.50$<br>X.X $\pm 0.30$<br>X.XX $\pm 0.10$<br>X° $\pm 1^\circ$ |
|   |  |                          |                      | SHEET: 01/01           |          | UNIT: mm<br>SCALE: NONE<br>REV.: D |  |

Компания «Океан Электроники» предлагает заключение долгосрочных отношений при поставках импортных электронных компонентов на взаимовыгодных условиях!

Наши преимущества:

- Поставка оригинальных импортных электронных компонентов напрямую с производств Америки, Европы и Азии, а так же с крупнейших складов мира;
- Широкая линейка поставок активных и пассивных импортных электронных компонентов (более 30 млн. наименований);
- Поставка сложных, дефицитных, либо снятых с производства позиций;
- Оперативные сроки поставки под заказ (от 5 рабочих дней);
- Экспресс доставка в любую точку России;
- Помощь Конструкторского Отдела и консультации квалифицированных инженеров;
- Техническая поддержка проекта, помощь в подборе аналогов, поставка прототипов;
- Поставка электронных компонентов под контролем ВП;
- Система менеджмента качества сертифицирована по Международному стандарту ISO 9001;
- При необходимости вся продукция военного и аэрокосмического назначения проходит испытания и сертификацию в лаборатории (по согласованию с заказчиком);
- Поставка специализированных компонентов военного и аэрокосмического уровня качества (Xilinx, Altera, Analog Devices, Intersil, Interpoint, Microsemi, Actel, Aeroflex, Peregrine, VPT, Syfer, Eurofarad, Texas Instruments, MS Kennedy, Miteq, Cobham, E2V, MA-COM, Hittite, Mini-Circuits, General Dynamics и др.);

Компания «Океан Электроники» является официальным дистрибьютором и эксклюзивным представителем в России одного из крупнейших производителей разъемов военного и аэрокосмического назначения «JONHON», а так же официальным дистрибьютором и эксклюзивным представителем в России производителя высокотехнологичных и надежных решений для передачи СВЧ сигналов «FORSTAR».



## JONHON

«JONHON» (основан в 1970 г.)

Разъемы специального, военного и аэрокосмического назначения:

(Применяются в военной, авиационной, аэрокосмической, морской, железнодорожной, горно- и нефтедобывающей отраслях промышленности)

«FORSTAR» (основан в 1998 г.)

ВЧ соединители, коаксиальные кабели, кабельные сборки и микроволновые компоненты:

(Применяются в телекоммуникациях гражданского и специального назначения, в средствах связи, РЛС, а так же военной, авиационной и аэрокосмической отраслях промышленности).



Телефон: 8 (812) 309-75-97 (многоканальный)

Факс: 8 (812) 320-03-32

Электронная почта: [ocean@oceanchips.ru](mailto:ocean@oceanchips.ru)

Web: <http://oceanchips.ru/>

Адрес: 198099, г. Санкт-Петербург, ул. Калинина, д. 2, корп. 4, лит. А