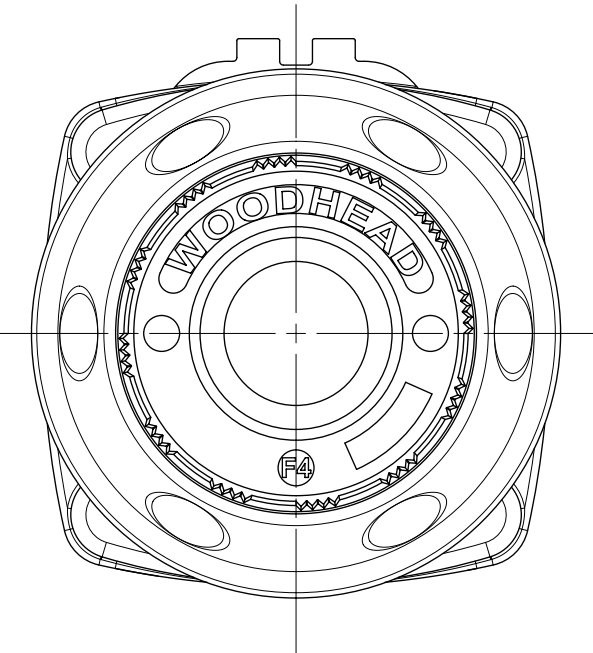
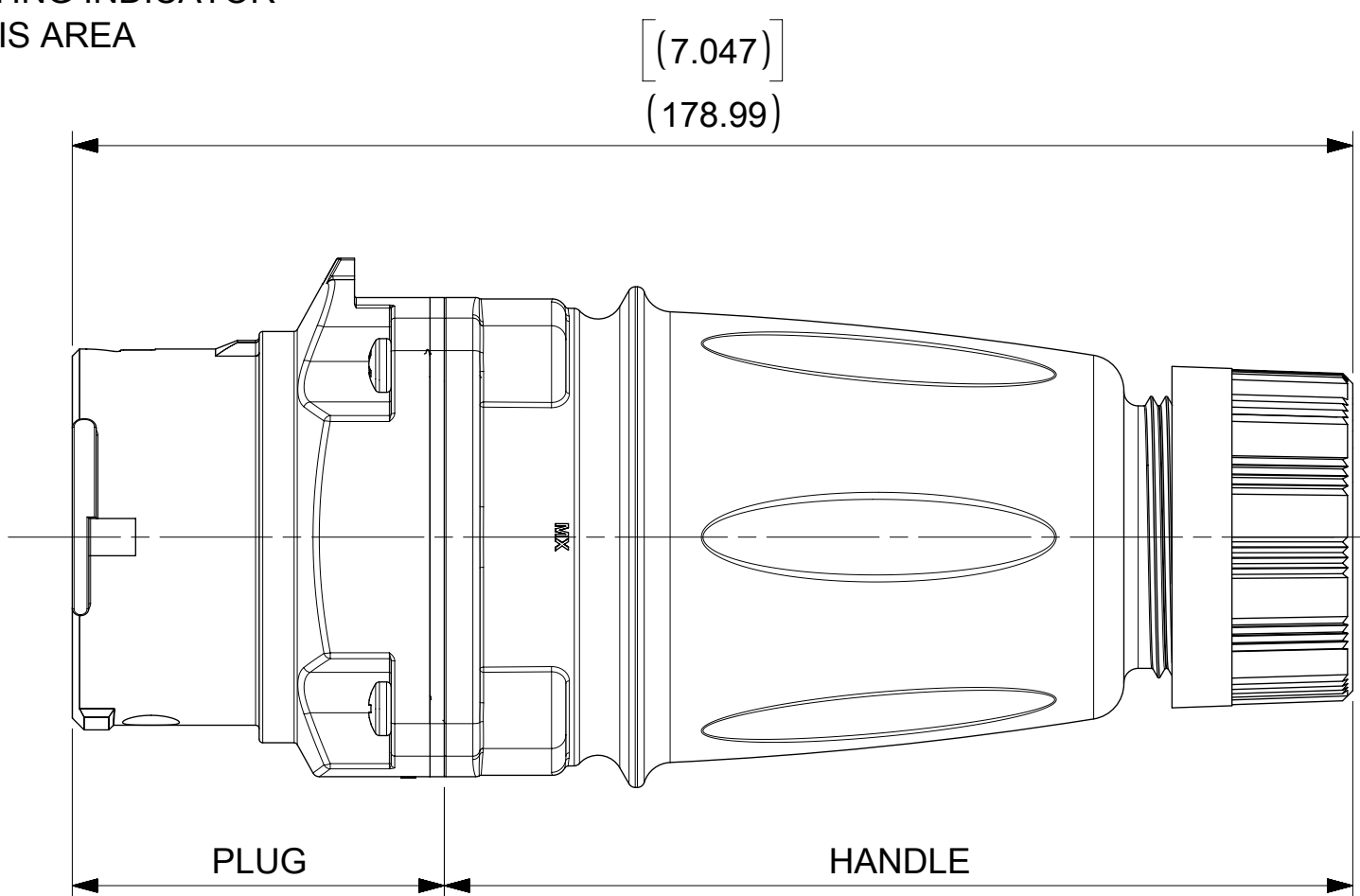
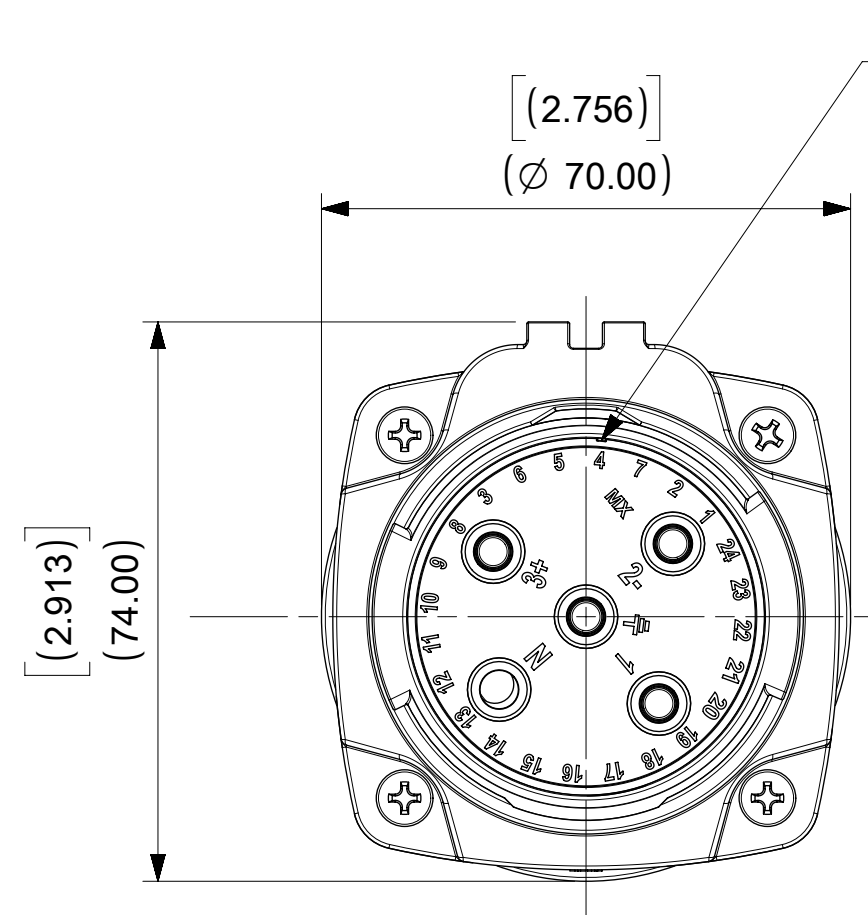


| MATERIAL NUMBER | ENG NO. | DESCRIPTION | INSULATING KEYING POSITION | HORSEPOWER RATING |
|-----------------|-------------|------------------------------|----------------------------|-------------------|
| 1122191029 | ARC30MHA01 | ARC 30A MH 125VAC 1P+N+G | 7 | 1 HP |
| 1122191030 | ARC30MHB02 | ARC 30A MH 250VAC 2P+G | | 3 HP |
| 1122191031 | ARC30MHB03 | ARC 30A MH 250VAC 3P+G | | 5 HP |
| 1122191032 | ARC30MHAB04 | ARC 30A MH 125/250VAC 2P+N+G | | NA |
| 1122191033 | ARC30MHC02 | ARC 30A MH 208VAC 2P+G | 16 | NA |
| 1122191034 | ARC30MHC03 | ARC 30A MH 208VAC 3P+G | | 5 HP |
| 1122191035 | ARC30MHAC05 | ARC 30A MH 120/208VAC 3P+N+G | | NA |
| 1122191036 | ARC30MHD01 | ARC 30A MH 277VAC 1P+N+G | 4 | NA |
| 1122191037 | ARC30MHE02 | ARC 30A MH 480VAC 2P+G | | NA |
| 1122191038 | ARC30MHE03 | ARC 30A MH 480VAC 3P+G | | 10 HP |
| 1122191039 | ARC30MHDE05 | ARC 30A MH 277/480VAC 3P+N+G | 14 | NA |
| 1122191040 | ARC30MHF02 | ARC 30A MH 600VAC 2P+G | | NA |
| 1122191041 | ARC30MHF03 | ARC 30A MH 600VAC 3P+G | | NA |
| 1122191042 | ARC30MHGF05 | ARC 30A MH 347/600VAC 3P+N+G | | NA |



NOTES:

- MATERIALS:**
HOUSINGS AND INSULATORS: GLASS FILLED PBT
CONTACTS: COPPER ALLOY WITH A SILVER NICKEL TIP, SILVER PLATED
MOUNTING GASKETS: SILICONE
GROMMET - RUBBER
FRICTION RING - NATURAL POLYETHYLENE
COMPRESSION NUT - BLACK PBT
SELF TAPPING SCREWS - STAINLESS STEEL
PLUG CAP - RUBBER

- RATINGS:**
CURRENT: 30 AMPS
VOLTAGE AND HORSEPOWER: SEE TABLE
OPERATING TEMPERATURE: -25°C(-13°F) TO 60°C(140°F)
ENVIRONMENTAL: TYPE 4X, IP69K
WIRING CAPACITY: 12 AWG MIN. TO 8 AWG MAX.
TORQUE TERMINAL SCREWS TO 1.7N-M (15 in/lbs)
AGENCY: UL LISTING PENDING
SWITCH RATED RECEPTACLE/CONNECTOR
BRANCH CIRCUIT DISCONNECT SWITCH
MOTOR CIRCUIT DISCONNECT SWITCH IF HP RATED

PLUG, HANDLE AND PLUG CAP(NOT SHOWN IN ALL VIEWS) ARE PACKAGED AS SUB-ASSEMBLIES AND WILL REQUIRE END USER ASSEMBLY.

THIS DRAWING REPLACES SD-112219-103.

ARC30MHE03 SHOWN

| GROMMET P/N | GROMMET COLOR | CABLE DIAMETER RANGE |
|-------------|---------------|-----------------------------------|
| 1301800411 | GRAY | 12.7mm - 15.9mm (0.500" - 0.625") |
| 1301800283 | ORANGE | 15.9mm - 19.0mm (0.625" - 0.750") |
| 1301800413 | BLACK | 19.0mm - 22.2mm (0.750" - 0.875") |

| | | | | | | | |
|--|--|--|--|--------------------------------------|-----------------------------------|----------------------------|------------------------|
| SYMBOLS ▽ = 0 ▽ = 0 ▽ = 0 S = 0 ▽ = 0 ▽ = 0 ▽ = 0 □ = 0 ■ = 0 ▽ = 0 | THIS DRAWING CONTAINS INFORMATION THAT IS PROPRIETARY TO MOLEX ELECTRONIC TECHNOLOGIES, LLC AND SHOULD NOT BE USED WITHOUT WRITTEN PERMISSION DIMENSION UNITS INCH SCALE 1:1 | CURRENT REV DESC: ADDED 10HP,NEW NOTES EC NO: 604773 DRWN: MJANTELEZIO 2018/09/20 CHK'D: JFMURPHY 2018/11/05 APPR: JFMURPHY 2018/11/05 | ARC 30A MH 480VAC 3P+G PRODUCT CUSTOMER DRAWING | | | | |
| | GENERAL TOLERANCES (UNLESS SPECIFIED) MM INCH 4 PLACES ± ± 3 PLACES ± ± 2 PLACES ± ± 1 PLACE ± ± 0 PLACES ± ± | INITIAL REVISION: DRWN: DRWN BY XXXX/XX/XX APPR: APPR BY XXXX/XX/XX | | DOCUMENT NUMBER 1122191038 | DOC TYPE PSD | DOC PART 000 | REVISION B2 |
| | DRAFT WHERE APPLICABLE MUST REMAIN WITHIN DIMENSIONS | THIRD ANGLE PROJECTION DRAWING C-SIZE | | SERIES 112219 | MATERIAL NUMBER GENERAL MARKET | CUSTOMER GENERAL MARKET | SHEET NUMBER 1 OF 1 |
| | DOCUMENT STATUS P1 | RELEASE DATE 2018/11/05 17:31:35 | | | | | |

Компания «Океан Электроники» предлагает заключение долгосрочных отношений при поставках импортных электронных компонентов на взаимовыгодных условиях!

Наши преимущества:

- Поставка оригинальных импортных электронных компонентов напрямую с производств Америки, Европы и Азии, а так же с крупнейших складов мира;
- Широкая линейка поставок активных и пассивных импортных электронных компонентов (более 30 млн. наименований);
- Поставка сложных, дефицитных, либо снятых с производства позиций;
- Оперативные сроки поставки под заказ (от 5 рабочих дней);
- Экспресс доставка в любую точку России;
- Помощь Конструкторского Отдела и консультации квалифицированных инженеров;
- Техническая поддержка проекта, помощь в подборе аналогов, поставка прототипов;
- Поставка электронных компонентов под контролем ВП;
- Система менеджмента качества сертифицирована по Международному стандарту ISO 9001;
- При необходимости вся продукция военного и аэрокосмического назначения проходит испытания и сертификацию в лаборатории (по согласованию с заказчиком);
- Поставка специализированных компонентов военного и аэрокосмического уровня качества (Xilinx, Altera, Analog Devices, Intersil, Interpoint, Microsemi, Actel, Aeroflex, Peregrine, VPT, Syfer, Eurofarad, Texas Instruments, MS Kennedy, Miteq, Cobham, E2V, MA-COM, Hittite, Mini-Circuits, General Dynamics и др.);

Компания «Океан Электроники» является официальным дистрибьютором и эксклюзивным представителем в России одного из крупнейших производителей разъемов военного и аэрокосмического назначения «JONHON», а так же официальным дистрибьютором и эксклюзивным представителем в России производителя высокотехнологичных и надежных решений для передачи СВЧ сигналов «FORSTAR».



JONHON

«JONHON» (основан в 1970 г.)

Разъемы специального, военного и аэрокосмического назначения:

(Применяются в военной, авиационной, аэрокосмической, морской, железнодорожной, горно- и нефтедобывающей отраслях промышленности)

«FORSTAR» (основан в 1998 г.)

ВЧ соединители, коаксиальные кабели,
кабельные сборки и микроволновые компоненты:

(Применяются в телекоммуникациях гражданского и специального назначения, в средствах связи, РЛС, а так же военной, авиационной и аэрокосмической отраслях промышленности).



Телефон: 8 (812) 309-75-97 (многоканальный)

Факс: 8 (812) 320-03-32

Электронная почта: ocean@oceanchips.ru

Web: <http://oceanchips.ru/>

Адрес: 198099, г. Санкт-Петербург, ул. Калинина, д. 2, корп. 4, лит. А