



GE SERIES

HIGH PERFORMANCE IEC CONNECTOR FILTERS



INTRODUCTIONS

1. A high performance general purpose filter with an IEC connector providing effective EMI suppression.
2. Bleeder resistor can be added with suffix "-R" on part numbers, except "G3H", "G3V", "W3V", "G3J", "W3J", types.
3. All part numbers are UL recongnized, CAS certified and VDE approved.
4. With optional Y-Cap from 100pF to 3300pF.
5. Safety under apply for 03/06/10GEEG3U series.

COMPONENTS

| PART NO. | Cx (uF) | L (mH) | Cy (pF) | R (Ω) |
|--------------------------|---------|--------|---------|-------|
| 01GEEG3E/W3E/-R | 0.1 | 6.5 | 2200 | 1M |
| 01GEEG3H/G3V/W3V | | 3 | 3300 | - |
| 01GEEG3S/-R | | 10.5 | - | - |
| 03GEEG3E/W3E/W3ES/G3U/-R | | 2.5 | 2200 | 1M |
| • 03GEEW3ES/-R | | | | |
| 03GEEG3H/G3V/W3V | | 4 | 3300 | - |
| 03GEEG3S/-R | | | | |
| • 03GEEW3Q/W3Q-R | | 2.4 | 2200 | 1M |
| 03GEEW3J | | | | |
| 03GEEH3J | | 0.8 | 3300 | - |
| 06GEEG3E/W3E/W3ES/G3U/-R | | | | |
| 06GEEG3H/G3V/W3V | | 1.05 | - | - |
| 06GEEG3S/-R | | | | |
| •• 06GEEG3Q/W3Q-R | | 0.4 | 2200 | 1M |
| ••• 10GEEG3C/W3C/-R | | | | |
| 10GEEG3E/W3E/W3ES/G3U/-R | | 0.2 | 3300 | - |
| 10GEEG3S/-R | | | | |
| * 10GEEG3Q/W3Q-R | | 0.3 | - | - |
| ** 15GEEG3E/W3E/-R | | | | |
| *** 20GEEG3E/W3E/-R | | | | |

- UL, CSA approved to 4A 115/250V
- UL, CSA approved to 8A 115/250V
- VDE approved to 8A/250V

- * UL, CSA approved to 13A 115/250V
- ** VDE approved to 10A/250V
- *** VDE approved to 16A/250V

MINIMUM INSERTION LOSS IN dB

| CURRENT RATING | COMMON MODE (L-G) IN 50 OHM SYSTEM | | | | | |
|----------------|------------------------------------|-----|-----|-----|----|----|
| | FREQUENCY-MHz | | | | | |
| | .15 | .50 | 1.0 | 5.0 | 10 | 30 |
| 1A(E)(S) | 28 | 35 | 38 | 38 | 40 | 40 |
| 1A(H) | 26 | 36 | 44 | 54 | 55 | 55 |
| 1A(G3V) | 24 | 35 | 42 | 50 | 55 | 55 |
| 1A(W3V) | 24 | 35 | 42 | 50 | 55 | 55 |
| 3A(E)(S)(Q) | 20 | 25 | 30 | 38 | 40 | 40 |
| 3A(H) | 24 | 30 | 38 | 50 | 55 | 40 |
| 3A(G3J, W3J) | 20 | 25 | 30 | 38 | 40 | 40 |
| 3A(G3V)(W3V) | 20 | 29 | 36 | 48 | 46 | 50 |
| 6A(E)(S) | 12 | 18 | 24 | 35 | 40 | 40 |
| 6A(H) | 15 | 25 | 28 | 35 | 45 | 45 |
| 6A(Q) | 15 | 20 | 24 | 35 | 40 | 55 |
| 6A(G3V)(W3V) | 14 | 23 | 30 | 42 | 45 | 50 |
| 10A(E)(S) | 4 | 10 | 13 | 28 | 35 | 40 |
| 10A(C) | 10 | 15 | 15 | 25 | 30 | 35 |
| 10A(Q) | 10 | 12 | 15 | 30 | 32 | 45 |
| 15A(E) | 4 | 10 | 13 | 28 | 35 | 40 |
| 20A | 8 | 10 | 15 | 25 | 30 | 35 |

SPECIFICATIONS

1. Maximum leakage current each line-to-ground @ 115VAC 60Hz: 0.25mA @ 250VAC 50Hz: 0.45mA
2. Hipot rating (one minute) line-to-ground: 2250VDC line-to-line: 1450VDC
3. Operating frequency: 50/60Hz
4. Rated voltage: 115/250VAC

ELECTRICAL SCHEMATIC

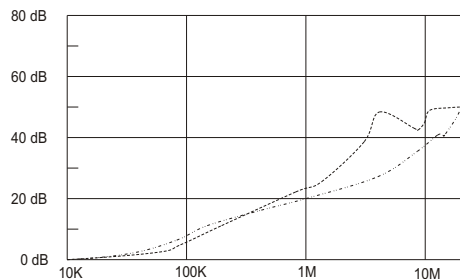


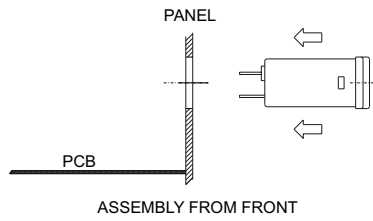
INSERTION LOSS (TYPICAL)

03GEEG3E ----- COMMON MODE ----- DIFF. MODE
 06GEEG3E ----- COMMON MODE ----- DIFF. MODE



20GEEG3E ----- COMMON MODE ----- DIFF. MODE

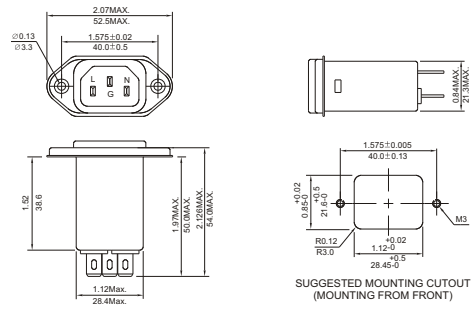




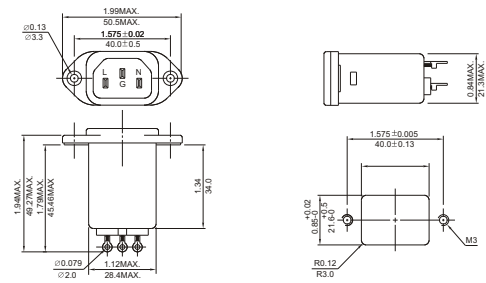
MECHANICAL CONSTRUCTION



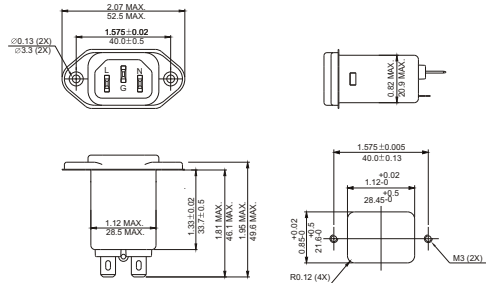
EG3E, EG3Q (Optional soldering lug or wire type)



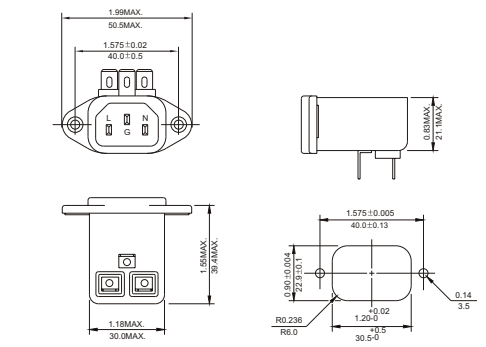
EG3S



EG3U (With Compact Size)



EG3V



EW3V



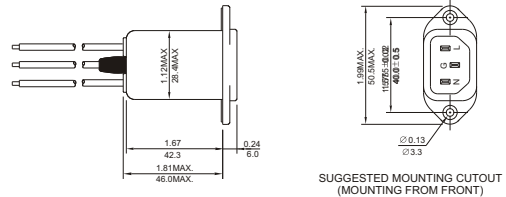
SUGGESTED MOUNTING CUTOUT (SAME AS ABOVE)
ALL WIRE LEADS 4.0" LONG MIN.

UNIT: INCH
 mm

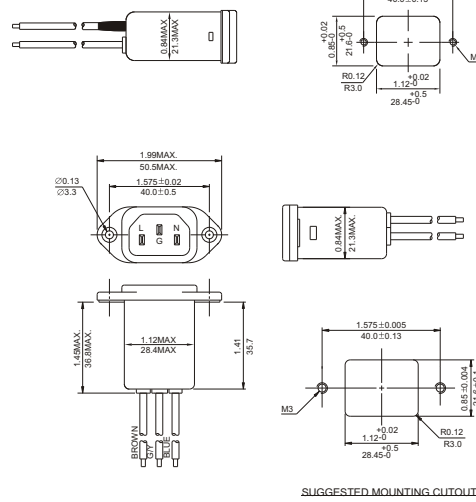


MECHANICAL CONSTRUCTION

EW3J



EW3ES



HG3J



20GEEG3E (Optional wire type)



UNIT: $\frac{INCH}{mm}$

Компания «Океан Электроники» предлагает заключение долгосрочных отношений при поставках импортных электронных компонентов на взаимовыгодных условиях!

Наши преимущества:

- Поставка оригинальных импортных электронных компонентов напрямую с производств Америки, Европы и Азии, а так же с крупнейших складов мира;
- Широкая линейка поставок активных и пассивных импортных электронных компонентов (более 30 млн. наименований);
- Поставка сложных, дефицитных, либо снятых с производства позиций;
- Оперативные сроки поставки под заказ (от 5 рабочих дней);
- Экспресс доставка в любую точку России;
- Помощь Конструкторского Отдела и консультации квалифицированных инженеров;
- Техническая поддержка проекта, помощь в подборе аналогов, поставка прототипов;
- Поставка электронных компонентов под контролем ВП;
- Система менеджмента качества сертифицирована по Международному стандарту ISO 9001;
- При необходимости вся продукция военного и аэрокосмического назначения проходит испытания и сертификацию в лаборатории (по согласованию с заказчиком);
- Поставка специализированных компонентов военного и аэрокосмического уровня качества (Xilinx, Altera, Analog Devices, Intersil, Interpoint, Microsemi, Actel, Aeroflex, Peregrine, VPT, Syfer, Eurofarad, Texas Instruments, MS Kennedy, Miteq, Cobham, E2V, MA-COM, Hittite, Mini-Circuits, General Dynamics и др.);

Компания «Океан Электроники» является официальным дистрибьютором и эксклюзивным представителем в России одного из крупнейших производителей разъемов военного и аэрокосмического назначения «JONHON», а так же официальным дистрибьютором и эксклюзивным представителем в России производителя высокотехнологичных и надежных решений для передачи СВЧ сигналов «FORSTAR».



JONHON

«JONHON» (основан в 1970 г.)

Разъемы специального, военного и аэрокосмического назначения:

(Применяются в военной, авиационной, аэрокосмической, морской, железнодорожной, горно- и нефтедобывающей отраслях промышленности)

«FORSTAR» (основан в 1998 г.)

ВЧ соединители, коаксиальные кабели,
кабельные сборки и микроволновые компоненты:

(Применяются в телекоммуникациях гражданского и специального назначения, в средствах связи, РЛС, а так же военной, авиационной и аэрокосмической отраслях промышленности).



Телефон: 8 (812) 309-75-97 (многоканальный)

Факс: 8 (812) 320-03-32

Электронная почта: ocean@oceanchips.ru

Web: <http://oceanchips.ru/>

Адрес: 198099, г. Санкт-Петербург, ул. Калинина, д. 2, корп. 4, лит. А