

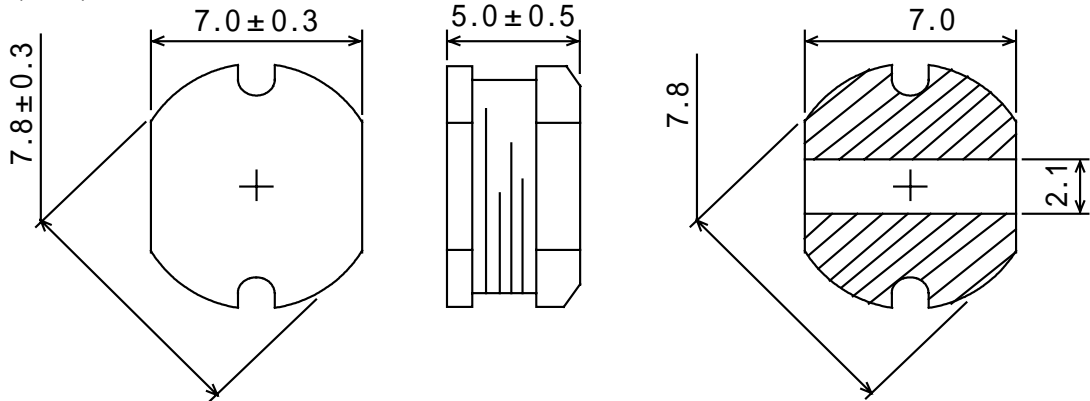
# 仕様書

形名

CD75

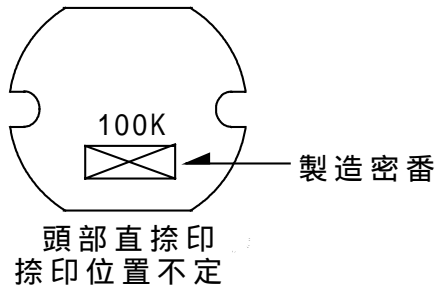
## 1. 外形

### 1-1. 寸法図(mm)

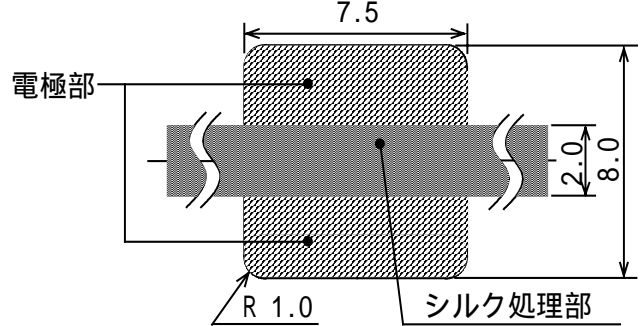


印 電極寸法は参考値とする。

### 1-2. 捺印表示例



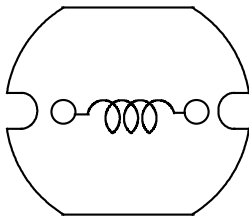
### 1-3. 推奨ランド寸法(mm)



電極（端子）間の隙間はシルク処理をして御使用下さい。

## 2. コイル仕様

### 2-1. 端子接続図(裏面図)



RoHS

compliance

Cd:Max.0.01wt%

others:Max.0.1wt%

# 仕様書

形名 CD75
------------

## 2-2. 電気的特性 (リール梱包の場合)

NO.	品名	表示	インダクタンス [以内] 1	D.C.R. ( ) [以下] (at 20 )	定格電流 (A) 2	S.R.F. (MHz) [参考値]	スミダ コード
0 1	CD75NP-100KC	100K	10 $\mu$ H $\pm$ 10%	0.07	2.3	28	4720-0205
0 2	CD75NP-120KC	120K	12 $\mu$ H $\pm$ 10%	0.08	2.0	23	4720-0206
0 3	CD75NP-150KC	150K	15 $\mu$ H $\pm$ 10%	0.09	1.8	22	4720-0207
0 4	CD75NP-180KC	180K	18 $\mu$ H $\pm$ 10%	0.10	1.6	20	4720-0208
0 5	CD75NP-220KC	220K	22 $\mu$ H $\pm$ 10%	0.11	1.5	17	4720-0209
0 6	CD75NP-270KC	270K	27 $\mu$ H $\pm$ 10%	0.12	1.3	15	4720-0210
0 7	CD75NP-330KC	330K	33 $\mu$ H $\pm$ 10%	0.13	1.2	15	4720-0211
0 8	CD75NP-390KC	390K	39 $\mu$ H $\pm$ 10%	0.16	1.1	14	4720-0212
0 9	CD75NP-470KC	470K	47 $\mu$ H $\pm$ 10%	0.18	1.1	13	4720-0214
1 0	CD75NP-560KC	560K	56 $\mu$ H $\pm$ 10%	0.24	0.94	11	4720-0215
1 1	CD75NP-680KC	680K	68 $\mu$ H $\pm$ 10%	0.28	0.85	11	4720-0216
1 2	CD75NP-820KC	820K	82 $\mu$ H $\pm$ 10%	0.37	0.78	10	4720-0217
1 3	CD75NP-101KC	101K	100 $\mu$ H $\pm$ 10%	0.43	0.72	9.2	4720-0218
1 4	CD75NP-121KC	121K	120 $\mu$ H $\pm$ 10%	0.47	0.66	7.7	4720-0219
1 5	CD75NP-151KC	151K	150 $\mu$ H $\pm$ 10%	0.64	0.58	6.1	4720-0220
1 6	CD75NP-181KC	181K	180 $\mu$ H $\pm$ 10%	0.71	0.51	5.8	4720-0221
1 7	CD75NP-221KC	221K	220 $\mu$ H $\pm$ 10%	0.96	0.49	5.2	4720-0222
1 8	CD75NP-271KC	271K	270 $\mu$ H $\pm$ 10%	1.11	0.42	4.8	4720-0223
1 9	CD75NP-331KC	331K	330 $\mu$ H $\pm$ 10%	1.26	0.40	4.3	4720-0225
2 0	CD75NP-391KC	391K	390 $\mu$ H $\pm$ 10%	1.77	0.36	4.3	4720-0226
2 1	CD75NP-471KC	471K	470 $\mu$ H $\pm$ 10%	1.96	0.34	3.8	4720-0227

1: 測定周波数 L 10  $\mu$ H ~ 82  $\mu$ H : at 2.52 MHz  
 100  $\mu$ H ~ 470  $\mu$ H : at 1 kHz

2: 定格電流は直流重畳特性に於て、インダクタンスが初期値より-10%となる電流もしくは直流電流を流した時のコイルの発熱が t=40 となる電流値の少ない方の値。(Ta=20 を基準とする。)

# 仕様書

形名 CD75
------------

## 2-3. 電気的特性 (箱梱包の場合)

NO.	品名	表示	インダクタンス [以内] 1	D.C.R. ( ) [以下] (at 20 )	定格電流 (A) 2	S.R.F. (MHz) [参考値]	スミダ コード
2 2	CD75NP-100KB	100K	10 $\mu$ H $\pm$ 10%	0.07	2.3	28	4720-0228
2 3	CD75NP-120KB	120K	12 $\mu$ H $\pm$ 10%	0.08	2.0	23	4720-0229
2 4	CD75NP-150KB	150K	15 $\mu$ H $\pm$ 10%	0.09	1.8	22	4720-0230
2 5	CD75NP-180KB	180K	18 $\mu$ H $\pm$ 10%	0.10	1.6	20	4720-0231
2 6	CD75NP-220KB	220K	22 $\mu$ H $\pm$ 10%	0.11	1.5	17	4720-0232
2 7	CD75NP-270KB	270K	27 $\mu$ H $\pm$ 10%	0.12	1.3	15	4720-0233
2 8	CD75NP-330KB	330K	33 $\mu$ H $\pm$ 10%	0.13	1.2	15	4720-0234
2 9	CD75NP-390KB	390K	39 $\mu$ H $\pm$ 10%	0.16	1.1	14	4720-0236
3 0	CD75NP-470KB	470K	47 $\mu$ H $\pm$ 10%	0.18	1.1	13	4720-0237
3 1	CD75NP-560KB	560K	56 $\mu$ H $\pm$ 10%	0.24	0.94	11	4720-0238
3 2	CD75NP-680KB	680K	68 $\mu$ H $\pm$ 10%	0.28	0.85	11	4720-0239
3 3	CD75NP-820KB	820K	82 $\mu$ H $\pm$ 10%	0.37	0.78	10	4720-0240
3 4	CD75NP-101KB	101K	100 $\mu$ H $\pm$ 10%	0.43	0.72	9.2	4720-0241
3 5	CD75NP-121KB	121K	120 $\mu$ H $\pm$ 10%	0.47	0.66	7.7	4720-0242
3 6	CD75NP-151KB	151K	150 $\mu$ H $\pm$ 10%	0.64	0.58	6.1	4720-0243
3 7	CD75NP-181KB	181K	180 $\mu$ H $\pm$ 10%	0.71	0.51	5.8	4720-0244
3 8	CD75NP-221KB	221K	220 $\mu$ H $\pm$ 10%	0.96	0.49	5.2	4720-0245
3 9	CD75NP-271KB	271K	270 $\mu$ H $\pm$ 10%	1.11	0.42	4.8	4720-0247
4 0	CD75NP-331KB	331K	330 $\mu$ H $\pm$ 10%	1.26	0.40	4.3	4720-0248
4 1	CD75NP-391KB	391K	390 $\mu$ H $\pm$ 10%	1.77	0.36	4.3	4720-0249
4 2	CD75NP-471KB	471K	470 $\mu$ H $\pm$ 10%	1.96	0.34	3.8	4720-0250

1: 測定周波数 L 10  $\mu$ H ~ 82  $\mu$ H : at 2.52 MHz  
 100  $\mu$ H ~ 470  $\mu$ H : at 1 kHz

2: 定格電流は直流重畳特性に於て、インダクタンスが初期値より-10%となる電流もしくは直流電流を流した時のコイルの発熱が t=40 となる電流値の少ない方の値。(Ta=20 を基準とする。)

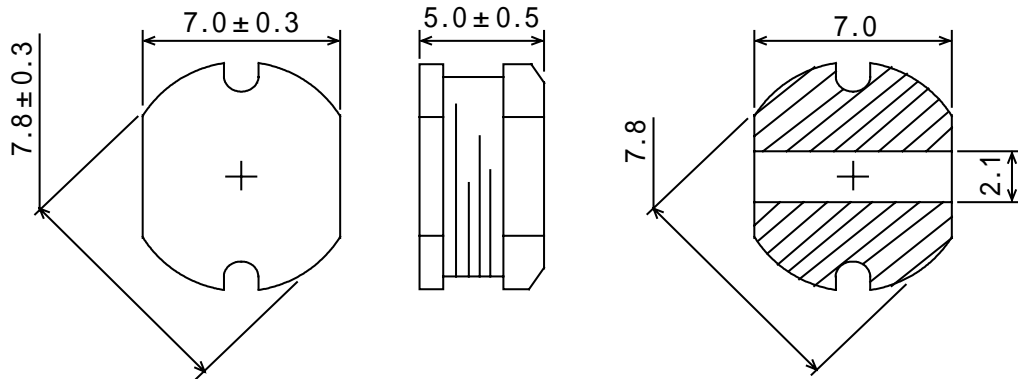
3. 保存温度範囲 - 40 ~ +100  
 使用温度範囲 - 40 ~ +100 (コイルの発熱を含む。)

# SPECIFICATION

TYPE CD75
--------------

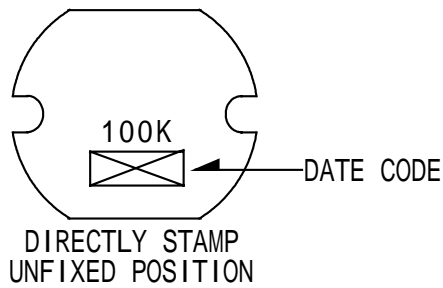
## 1 . APPEARANCE

### 1-1.DIMENSIONS ( mm )

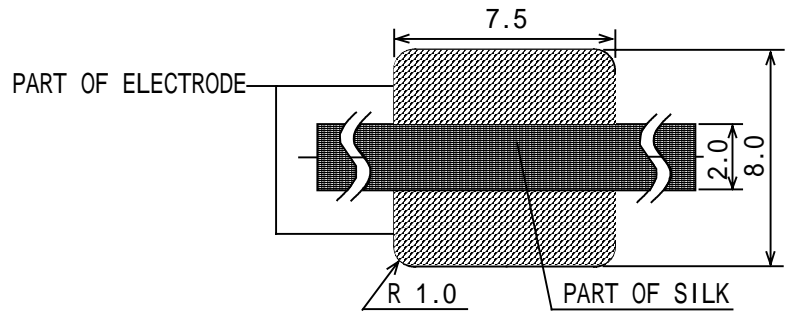


\* DIMENSION WITHOUT TOLERANCE IS APPROX.

### 1-2.STAMP ( E.G. )



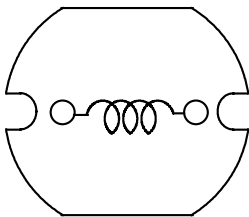
### 1-3.DIMENSION RECOMMENDED ( mm )



PLEASE COAT WITH SILK SCREEN BETWEEN THE TWO ELECTRODES.

## 2 . COIL SPECIFICATION

### 2-1.CONNECTION ( BOTTOM VIEW )



**RoHS**

compliance  
 Cd:Max.0.01wt%  
 others:Max.0.1wt%

# SPECIFICATION

T Y P E C D 7 5
--------------------

## 2-2.ELECTRICAL CHARACTERISTICS (IN THE CASE OF REEL)

NO.	PART NO.	STAMP	INDUCTANCE [WITHIN] 1	D . C . R . ( ) [MAX.] (at 20 )	RATED CURRENT ( A ) 2	S . R . F . (MHz) [TYP.]	SUMIDA CODE
0 1	CD75NP-100KC	100K	10 $\mu$ H $\pm$ 10%	0.07	2.3	28	4720-0205
0 2	CD75NP-120KC	120K	12 $\mu$ H $\pm$ 10%	0.08	2.0	23	4720-0206
0 3	CD75NP-150KC	150K	15 $\mu$ H $\pm$ 10%	0.09	1.8	22	4720-0207
0 4	CD75NP-180KC	180K	18 $\mu$ H $\pm$ 10%	0.10	1.6	20	4720-0208
0 5	CD75NP-220KC	220K	22 $\mu$ H $\pm$ 10%	0.11	1.5	17	4720-0209
0 6	CD75NP-270KC	270K	27 $\mu$ H $\pm$ 10%	0.12	1.3	15	4720-0210
0 7	CD75NP-330KC	330K	33 $\mu$ H $\pm$ 10%	0.13	1.2	15	4720-0211
0 8	CD75NP-390KC	390K	39 $\mu$ H $\pm$ 10%	0.16	1.1	14	4720-0212
0 9	CD75NP-470KC	470K	47 $\mu$ H $\pm$ 10%	0.18	1.1	13	4720-0214
1 0	CD75NP-560KC	560K	56 $\mu$ H $\pm$ 10%	0.24	0.94	11	4720-0215
1 1	CD75NP-680KC	680K	68 $\mu$ H $\pm$ 10%	0.28	0.85	11	4720-0216
1 2	CD75NP-820KC	820K	82 $\mu$ H $\pm$ 10%	0.37	0.78	10	4720-0217
1 3	CD75NP-101KC	101K	100 $\mu$ H $\pm$ 10%	0.43	0.72	9.2	4720-0218
1 4	CD75NP-121KC	121K	120 $\mu$ H $\pm$ 10%	0.47	0.66	7.7	4720-0219
1 5	CD75NP-151KC	151K	150 $\mu$ H $\pm$ 10%	0.64	0.58	6.1	4720-0220
1 6	CD75NP-181KC	181K	180 $\mu$ H $\pm$ 10%	0.71	0.51	5.8	4720-0221
1 7	CD75NP-221KC	221K	220 $\mu$ H $\pm$ 10%	0.96	0.49	5.2	4720-0222
1 8	CD75NP-271KC	271K	270 $\mu$ H $\pm$ 10%	1.11	0.42	4.8	4720-0223
1 9	CD75NP-331KC	331K	330 $\mu$ H $\pm$ 10%	1.26	0.40	4.3	4720-0225
2 0	CD75NP-391KC	391K	390 $\mu$ H $\pm$ 10%	1.77	0.36	4.3	4720-0226
2 1	CD75NP-471KC	471K	470 $\mu$ H $\pm$ 10%	1.96	0.34	3.8	4720-0227

1:MEASURED FREQUENCY L 10  $\mu$  H ~ 82  $\mu$  H ; at 2.52 MHz  
 100  $\mu$  H ~ 470  $\mu$  H ; at 1 kHz

2:THIS INDICATES THE VALUE OF CURRENT WHEN THE INDUCTANCE IS 10% LOWER THAN ITS INITIAL VALUE  
 AT D.C. SUPERPOSITION OR D.C. CURRENT WHEN T=40 WHICHEVER IS LOWER. (Ta=20 )

# SPECIFICATION

TYPE CD75
--------------

## 2-3.ELECTRICAL CHARACTERISTICS (IN THE CASE OF BOX)

NO.	PART NO.	STAMP	INDUCTANCE [WITHIN] 1	D . C . R . ( ) [MAX.] (at 20 )	RATED CURRENT ( A ) 2	S . R . F . (MHz) [TYP.]	SUMIDA CODE
2 2	CD75NP-10KB	100K	10 $\mu$ H $\pm$ 10%	0.07	2.3	28	4720-0228
2 3	CD75NP-12KB	120K	12 $\mu$ H $\pm$ 10%	0.08	2.0	23	4720-0229
2 4	CD75NP-15KB	150K	15 $\mu$ H $\pm$ 10%	0.09	1.8	22	4720-0230
2 5	CD75NP-18KB	180K	18 $\mu$ H $\pm$ 10%	0.10	1.6	20	4720-0231
2 6	CD75NP-22KB	220K	22 $\mu$ H $\pm$ 10%	0.11	1.5	17	4720-0232
2 7	CD75NP-27KB	270K	27 $\mu$ H $\pm$ 10%	0.12	1.3	15	4720-0233
2 8	CD75NP-33KB	330K	33 $\mu$ H $\pm$ 10%	0.13	1.2	15	4720-0234
2 9	CD75NP-39KB	390K	39 $\mu$ H $\pm$ 10%	0.16	1.1	14	4720-0236
3 0	CD75NP-47KB	470K	47 $\mu$ H $\pm$ 10%	0.18	1.1	13	4720-0237
3 1	CD75NP-56KB	560K	56 $\mu$ H $\pm$ 10%	0.24	0.94	11	4720-0238
3 2	CD75NP-68KB	680K	68 $\mu$ H $\pm$ 10%	0.28	0.85	11	4720-0239
3 3	CD75NP-82KB	820K	82 $\mu$ H $\pm$ 10%	0.37	0.78	10	4720-0240
3 4	CD75NP-101KB	101K	100 $\mu$ H $\pm$ 10%	0.43	0.72	9.2	4720-0241
3 5	CD75NP-121KB	121K	120 $\mu$ H $\pm$ 10%	0.47	0.66	7.7	4720-0242
3 6	CD75NP-151KB	151K	150 $\mu$ H $\pm$ 10%	0.64	0.58	6.1	4720-0243
3 7	CD75NP-181KB	181K	180 $\mu$ H $\pm$ 10%	0.71	0.51	5.8	4720-0244
3 8	CD75NP-221KB	221K	220 $\mu$ H $\pm$ 10%	0.96	0.49	5.2	4720-0245
3 9	CD75NP-271KB	271K	270 $\mu$ H $\pm$ 10%	1.11	0.42	4.8	4720-0247
4 0	CD75NP-331KB	331K	330 $\mu$ H $\pm$ 10%	1.26	0.40	4.3	4720-0248
4 1	CD75NP-391KB	391K	390 $\mu$ H $\pm$ 10%	1.77	0.36	4.3	4720-0249
4 2	CD75NP-471KB	471K	470 $\mu$ H $\pm$ 10%	1.96	0.34	3.8	4720-0250

1:MEASURED FREQUENCY L 10  $\mu$ H ~ 82  $\mu$ H ; at 2.52 MHz  
100  $\mu$ H ~ 470  $\mu$ H ; at 1 kHz

2:THIS INDICATES THE VALUE OF CURRENT WHEN THE INDUCTANCE IS 10% LOWER THAN ITS INITIAL VALUE  
AT D.C. SUPERPOSITION OR D.C. CURRENT WHEN T=40 WHICHEVER IS LOWER.(Ta=20 )

3 . STORAGE TEMPERATURE RANGE : - 40 ~ +100  
OPERATING TEMPERATURE RANGE: - 40 ~ +100 (INCLUDING SELF TEMPERATURE RISE)

Компания «Океан Электроники» предлагает заключение долгосрочных отношений при поставках импортных электронных компонентов на взаимовыгодных условиях!

Наши преимущества:

- Поставка оригинальных импортных электронных компонентов напрямую с производств Америки, Европы и Азии, а так же с крупнейших складов мира;
- Широкая линейка поставок активных и пассивных импортных электронных компонентов (более 30 млн. наименований);
- Поставка сложных, дефицитных, либо снятых с производства позиций;
- Оперативные сроки поставки под заказ (от 5 рабочих дней);
- Экспресс доставка в любую точку России;
- Помощь Конструкторского Отдела и консультации квалифицированных инженеров;
- Техническая поддержка проекта, помощь в подборе аналогов, поставка прототипов;
- Поставка электронных компонентов под контролем ВП;
- Система менеджмента качества сертифицирована по Международному стандарту ISO 9001;
- При необходимости вся продукция военного и аэрокосмического назначения проходит испытания и сертификацию в лаборатории (по согласованию с заказчиком);
- Поставка специализированных компонентов военного и аэрокосмического уровня качества (Xilinx, Altera, Analog Devices, Intersil, Interpoint, Microsemi, Actel, Aeroflex, Peregrine, VPT, Syfer, Eurofarad, Texas Instruments, MS Kennedy, Miteq, Cobham, E2V, MA-COM, Hittite, Mini-Circuits, General Dynamics и др.);

Компания «Океан Электроники» является официальным дистрибьютором и эксклюзивным представителем в России одного из крупнейших производителей разъемов военного и аэрокосмического назначения «JONHON», а так же официальным дистрибьютором и эксклюзивным представителем в России производителя высокотехнологичных и надежных решений для передачи СВЧ сигналов «FORSTAR».



## JONHON

«JONHON» (основан в 1970 г.)

Разъемы специального, военного и аэрокосмического назначения:

(Применяются в военной, авиационной, аэрокосмической, морской, железнодорожной, горно- и нефтедобывающей отраслях промышленности)

«FORSTAR» (основан в 1998 г.)

ВЧ соединители, коаксиальные кабели, кабельные сборки и микроволновые компоненты:

(Применяются в телекоммуникациях гражданского и специального назначения, в средствах связи, РЛС, а так же военной, авиационной и аэрокосмической отраслях промышленности).



Телефон: 8 (812) 309-75-97 (многоканальный)

Факс: 8 (812) 320-03-32

Электронная почта: [ocean@oceanchips.ru](mailto:ocean@oceanchips.ru)

Web: <http://oceanchips.ru/>

Адрес: 198099, г. Санкт-Петербург, ул. Калинина, д. 2, корп. 4, лит. А