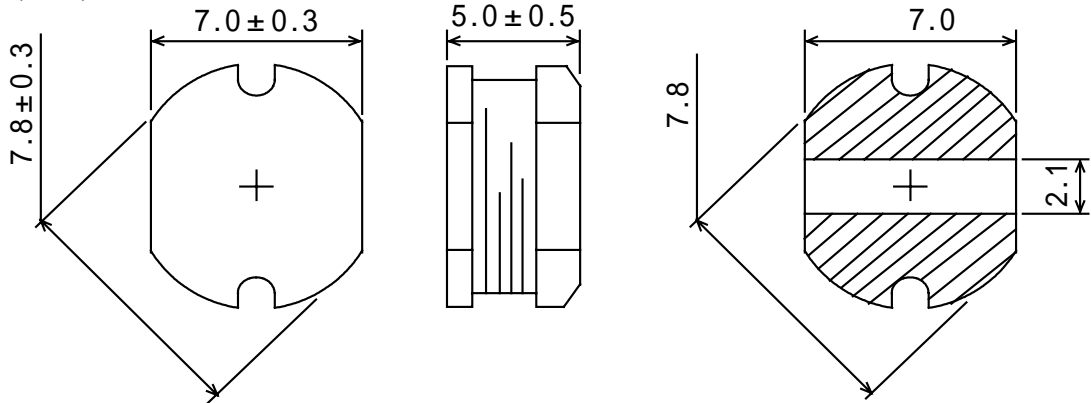


仕様書

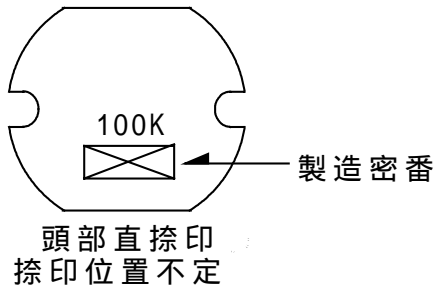
形名
CD75

1. 外形

1-1. 寸法図(mm)

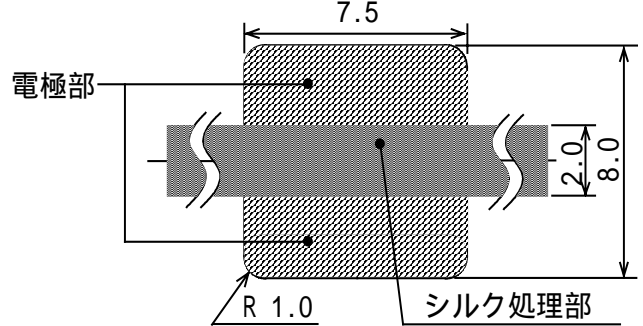


1-2. 捺印表示例



印 電極寸法は参考値とする。

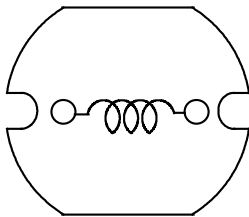
1-3. 推奨ランド寸法(mm)



電極（端子）間の隙間はシルク処理をして御使用下さい。

2. コイル仕様

2-1. 端子接続図(裏面図)



RoHS

compliance

Cd:Max.0.01wt%

others:Max.0.1wt%

仕様書

| |
|------------|
| 形名 CD75 |
|------------|

2-2. 電気的特性 (リール梱包の場合)

| NO. | 品名 | 表示 | インダクタンス [以内] 1 | D.C.R. () [以下] (at 20) | 定格電流 (A) 2 | S.R.F. (MHz) [参考値] | スミダ コード |
|-----|--------------|------|-----------------------|-----------------------------------|------------------|--------------------------|------------|
| 0 1 | CD75NP-100KC | 100K | 10 μ H \pm 10% | 0.07 | 2.3 | 28 | 4720-0205 |
| 0 2 | CD75NP-120KC | 120K | 12 μ H \pm 10% | 0.08 | 2.0 | 23 | 4720-0206 |
| 0 3 | CD75NP-150KC | 150K | 15 μ H \pm 10% | 0.09 | 1.8 | 22 | 4720-0207 |
| 0 4 | CD75NP-180KC | 180K | 18 μ H \pm 10% | 0.10 | 1.6 | 20 | 4720-0208 |
| 0 5 | CD75NP-220KC | 220K | 22 μ H \pm 10% | 0.11 | 1.5 | 17 | 4720-0209 |
| 0 6 | CD75NP-270KC | 270K | 27 μ H \pm 10% | 0.12 | 1.3 | 15 | 4720-0210 |
| 0 7 | CD75NP-330KC | 330K | 33 μ H \pm 10% | 0.13 | 1.2 | 15 | 4720-0211 |
| 0 8 | CD75NP-390KC | 390K | 39 μ H \pm 10% | 0.16 | 1.1 | 14 | 4720-0212 |
| 0 9 | CD75NP-470KC | 470K | 47 μ H \pm 10% | 0.18 | 1.1 | 13 | 4720-0214 |
| 1 0 | CD75NP-560KC | 560K | 56 μ H \pm 10% | 0.24 | 0.94 | 11 | 4720-0215 |
| 1 1 | CD75NP-680KC | 680K | 68 μ H \pm 10% | 0.28 | 0.85 | 11 | 4720-0216 |
| 1 2 | CD75NP-820KC | 820K | 82 μ H \pm 10% | 0.37 | 0.78 | 10 | 4720-0217 |
| 1 3 | CD75NP-101KC | 101K | 100 μ H \pm 10% | 0.43 | 0.72 | 9.2 | 4720-0218 |
| 1 4 | CD75NP-121KC | 121K | 120 μ H \pm 10% | 0.47 | 0.66 | 7.7 | 4720-0219 |
| 1 5 | CD75NP-151KC | 151K | 150 μ H \pm 10% | 0.64 | 0.58 | 6.1 | 4720-0220 |
| 1 6 | CD75NP-181KC | 181K | 180 μ H \pm 10% | 0.71 | 0.51 | 5.8 | 4720-0221 |
| 1 7 | CD75NP-221KC | 221K | 220 μ H \pm 10% | 0.96 | 0.49 | 5.2 | 4720-0222 |
| 1 8 | CD75NP-271KC | 271K | 270 μ H \pm 10% | 1.11 | 0.42 | 4.8 | 4720-0223 |
| 1 9 | CD75NP-331KC | 331K | 330 μ H \pm 10% | 1.26 | 0.40 | 4.3 | 4720-0225 |
| 2 0 | CD75NP-391KC | 391K | 390 μ H \pm 10% | 1.77 | 0.36 | 4.3 | 4720-0226 |
| 2 1 | CD75NP-471KC | 471K | 470 μ H \pm 10% | 1.96 | 0.34 | 3.8 | 4720-0227 |

1: 測定周波数 L 10 μ H ~ 82 μ H : at 2.52 MHz
 100 μ H ~ 470 μ H : at 1 kHz

2: 定格電流は直流重畳特性に於て、インダクタンスが初期値より-10%となる電流もしくは直流電流を流した時のコイルの発熱が t=40 となる電流値の少ない方の値。(Ta=20 を基準とする。)

仕様書

| |
|------------|
| 形名 CD75 |
|------------|

2-3. 電気的特性 (箱梱包の場合)

| NO. | 品名 | 表示 | インダクタンス [以内] 1 | D.C.R. () [以下] (at 20) | 定格電流 (A) 2 | S.R.F. (MHz) [参考値] | スミダ コード |
|-----|--------------|------|-----------------------|-----------------------------------|------------------|--------------------------|------------|
| 2 2 | CD75NP-100KB | 100K | 10 μ H \pm 10% | 0.07 | 2.3 | 28 | 4720-0228 |
| 2 3 | CD75NP-120KB | 120K | 12 μ H \pm 10% | 0.08 | 2.0 | 23 | 4720-0229 |
| 2 4 | CD75NP-150KB | 150K | 15 μ H \pm 10% | 0.09 | 1.8 | 22 | 4720-0230 |
| 2 5 | CD75NP-180KB | 180K | 18 μ H \pm 10% | 0.10 | 1.6 | 20 | 4720-0231 |
| 2 6 | CD75NP-220KB | 220K | 22 μ H \pm 10% | 0.11 | 1.5 | 17 | 4720-0232 |
| 2 7 | CD75NP-270KB | 270K | 27 μ H \pm 10% | 0.12 | 1.3 | 15 | 4720-0233 |
| 2 8 | CD75NP-330KB | 330K | 33 μ H \pm 10% | 0.13 | 1.2 | 15 | 4720-0234 |
| 2 9 | CD75NP-390KB | 390K | 39 μ H \pm 10% | 0.16 | 1.1 | 14 | 4720-0236 |
| 3 0 | CD75NP-470KB | 470K | 47 μ H \pm 10% | 0.18 | 1.1 | 13 | 4720-0237 |
| 3 1 | CD75NP-560KB | 560K | 56 μ H \pm 10% | 0.24 | 0.94 | 11 | 4720-0238 |
| 3 2 | CD75NP-680KB | 680K | 68 μ H \pm 10% | 0.28 | 0.85 | 11 | 4720-0239 |
| 3 3 | CD75NP-820KB | 820K | 82 μ H \pm 10% | 0.37 | 0.78 | 10 | 4720-0240 |
| 3 4 | CD75NP-101KB | 101K | 100 μ H \pm 10% | 0.43 | 0.72 | 9.2 | 4720-0241 |
| 3 5 | CD75NP-121KB | 121K | 120 μ H \pm 10% | 0.47 | 0.66 | 7.7 | 4720-0242 |
| 3 6 | CD75NP-151KB | 151K | 150 μ H \pm 10% | 0.64 | 0.58 | 6.1 | 4720-0243 |
| 3 7 | CD75NP-181KB | 181K | 180 μ H \pm 10% | 0.71 | 0.51 | 5.8 | 4720-0244 |
| 3 8 | CD75NP-221KB | 221K | 220 μ H \pm 10% | 0.96 | 0.49 | 5.2 | 4720-0245 |
| 3 9 | CD75NP-271KB | 271K | 270 μ H \pm 10% | 1.11 | 0.42 | 4.8 | 4720-0247 |
| 4 0 | CD75NP-331KB | 331K | 330 μ H \pm 10% | 1.26 | 0.40 | 4.3 | 4720-0248 |
| 4 1 | CD75NP-391KB | 391K | 390 μ H \pm 10% | 1.77 | 0.36 | 4.3 | 4720-0249 |
| 4 2 | CD75NP-471KB | 471K | 470 μ H \pm 10% | 1.96 | 0.34 | 3.8 | 4720-0250 |

1: 測定周波数 L 10 μ H ~ 82 μ H : at 2.52 MHz
 100 μ H ~ 470 μ H : at 1 kHz

2: 定格電流は直流重畳特性に於て、インダクタンスが初期値より-10%となる電流もしくは直流電流を流した時のコイルの発熱が t=40 となる電流値の少ない方の値。(Ta=20 を基準とする。)

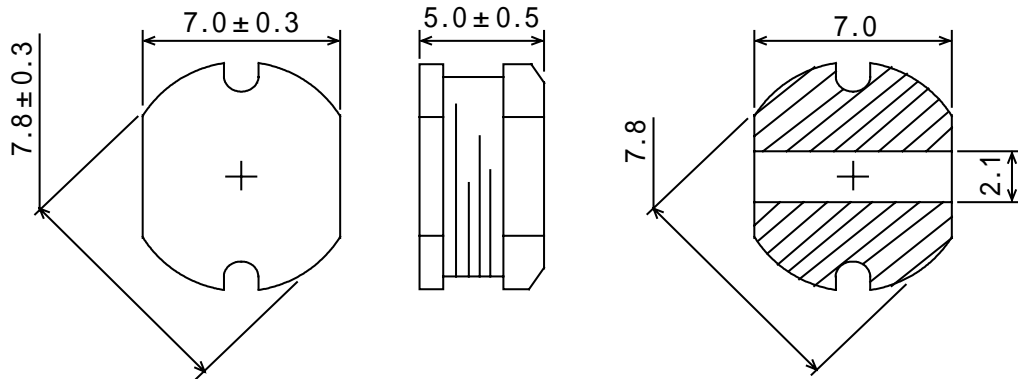
3. 保存温度範囲 - 40 ~ +100
 使用温度範囲 - 40 ~ +100 (コイルの発熱を含む。)

SPECIFICATION

| |
|--------------|
| TYPE CD75 |
|--------------|

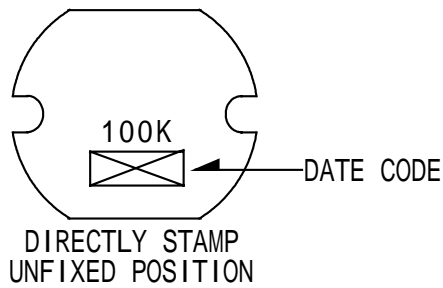
1 . APPEARANCE

1-1.DIMENSIONS (mm)

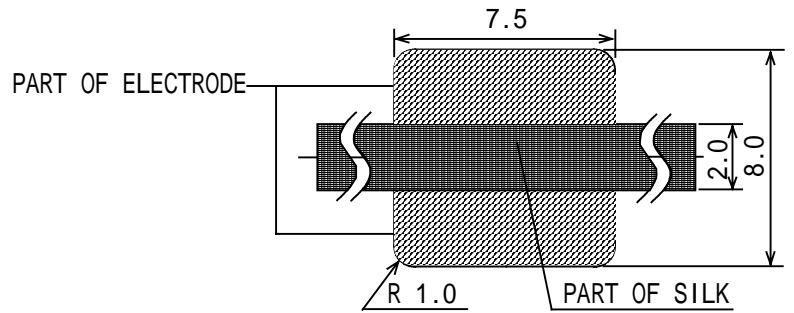


* DIMENSION WITHOUT TOLERANCE IS APPROX.

1-2.STAMP (E.G.)



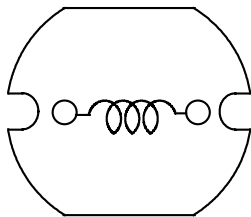
1-3.DIMENSION RECOMMENDED (mm)



PLEASE COAT WITH SILK SCREEN BETWEEN THE TWO ELECTRODES.

2 . COIL SPECIFICATION

2-1.CONNECTION (BOTTOM VIEW)



| |
|---|
| <p>RoHS compliance Cd:Max.0.01wt% others:Max.0.1wt%</p> |
|---|

SPECIFICATION

T Y P E
C D 7 5

2-2.ELECTRICAL CHARACTERISTICS (IN THE CASE OF REEL)

| NO. | PART NO. | STAMP | INDUCTANCE [WITHIN] 1 | D . C . R . () [MAX.] (at 20) | RATED CURRENT (A) 2 | S . R . F . (MHz) [TYP.] | SUMIDA CODE |
|-----|--------------|-------|-----------------------------|--|--------------------------------|--------------------------------|----------------|
| 0 1 | CD75NP-100KC | 100K | 10 μ H \pm 10% | 0.07 | 2.3 | 28 | 4720-0205 |
| 0 2 | CD75NP-120KC | 120K | 12 μ H \pm 10% | 0.08 | 2.0 | 23 | 4720-0206 |
| 0 3 | CD75NP-150KC | 150K | 15 μ H \pm 10% | 0.09 | 1.8 | 22 | 4720-0207 |
| 0 4 | CD75NP-180KC | 180K | 18 μ H \pm 10% | 0.10 | 1.6 | 20 | 4720-0208 |
| 0 5 | CD75NP-220KC | 220K | 22 μ H \pm 10% | 0.11 | 1.5 | 17 | 4720-0209 |
| 0 6 | CD75NP-270KC | 270K | 27 μ H \pm 10% | 0.12 | 1.3 | 15 | 4720-0210 |
| 0 7 | CD75NP-330KC | 330K | 33 μ H \pm 10% | 0.13 | 1.2 | 15 | 4720-0211 |
| 0 8 | CD75NP-390KC | 390K | 39 μ H \pm 10% | 0.16 | 1.1 | 14 | 4720-0212 |
| 0 9 | CD75NP-470KC | 470K | 47 μ H \pm 10% | 0.18 | 1.1 | 13 | 4720-0214 |
| 1 0 | CD75NP-560KC | 560K | 56 μ H \pm 10% | 0.24 | 0.94 | 11 | 4720-0215 |
| 1 1 | CD75NP-680KC | 680K | 68 μ H \pm 10% | 0.28 | 0.85 | 11 | 4720-0216 |
| 1 2 | CD75NP-820KC | 820K | 82 μ H \pm 10% | 0.37 | 0.78 | 10 | 4720-0217 |
| 1 3 | CD75NP-101KC | 101K | 100 μ H \pm 10% | 0.43 | 0.72 | 9.2 | 4720-0218 |
| 1 4 | CD75NP-121KC | 121K | 120 μ H \pm 10% | 0.47 | 0.66 | 7.7 | 4720-0219 |
| 1 5 | CD75NP-151KC | 151K | 150 μ H \pm 10% | 0.64 | 0.58 | 6.1 | 4720-0220 |
| 1 6 | CD75NP-181KC | 181K | 180 μ H \pm 10% | 0.71 | 0.51 | 5.8 | 4720-0221 |
| 1 7 | CD75NP-221KC | 221K | 220 μ H \pm 10% | 0.96 | 0.49 | 5.2 | 4720-0222 |
| 1 8 | CD75NP-271KC | 271K | 270 μ H \pm 10% | 1.11 | 0.42 | 4.8 | 4720-0223 |
| 1 9 | CD75NP-331KC | 331K | 330 μ H \pm 10% | 1.26 | 0.40 | 4.3 | 4720-0225 |
| 2 0 | CD75NP-391KC | 391K | 390 μ H \pm 10% | 1.77 | 0.36 | 4.3 | 4720-0226 |
| 2 1 | CD75NP-471KC | 471K | 470 μ H \pm 10% | 1.96 | 0.34 | 3.8 | 4720-0227 |

1:MEASURED FREQUENCY L 10 μ H ~ 82 μ H ; at 2.52 MHz
100 μ H ~ 470 μ H ; at 1 kHz

2:THIS INDICATES THE VALUE OF CURRENT WHEN THE INDUCTANCE IS 10% LOWER THAN ITS INITIAL VALUE
AT D.C. SUPERPOSITION OR D.C. CURRENT WHEN T=40 WHICHEVER IS LOWER. (Ta=20)

SPECIFICATION

| |
|--------------|
| TYPE CD75 |
|--------------|

2-3.ELECTRICAL CHARACTERISTICS (IN THE CASE OF BOX)

| NO. | PART NO. | STAMP | INDUCTANCE [WITHIN] 1 | D . C . R . () [MAX.] (at 20) | RATED CURRENT (A) 2 | S . R . F . (MHz) [TYP.] | SUMIDA CODE |
|-----|--------------|-------|-----------------------------|--|--------------------------------|--------------------------------|----------------|
| 2 2 | CD75NP-10KB | 100K | 10 μ H \pm 10% | 0.07 | 2.3 | 28 | 4720-0228 |
| 2 3 | CD75NP-12KB | 120K | 12 μ H \pm 10% | 0.08 | 2.0 | 23 | 4720-0229 |
| 2 4 | CD75NP-15KB | 150K | 15 μ H \pm 10% | 0.09 | 1.8 | 22 | 4720-0230 |
| 2 5 | CD75NP-18KB | 180K | 18 μ H \pm 10% | 0.10 | 1.6 | 20 | 4720-0231 |
| 2 6 | CD75NP-22KB | 220K | 22 μ H \pm 10% | 0.11 | 1.5 | 17 | 4720-0232 |
| 2 7 | CD75NP-27KB | 270K | 27 μ H \pm 10% | 0.12 | 1.3 | 15 | 4720-0233 |
| 2 8 | CD75NP-33KB | 330K | 33 μ H \pm 10% | 0.13 | 1.2 | 15 | 4720-0234 |
| 2 9 | CD75NP-39KB | 390K | 39 μ H \pm 10% | 0.16 | 1.1 | 14 | 4720-0236 |
| 3 0 | CD75NP-47KB | 470K | 47 μ H \pm 10% | 0.18 | 1.1 | 13 | 4720-0237 |
| 3 1 | CD75NP-56KB | 560K | 56 μ H \pm 10% | 0.24 | 0.94 | 11 | 4720-0238 |
| 3 2 | CD75NP-68KB | 680K | 68 μ H \pm 10% | 0.28 | 0.85 | 11 | 4720-0239 |
| 3 3 | CD75NP-82KB | 820K | 82 μ H \pm 10% | 0.37 | 0.78 | 10 | 4720-0240 |
| 3 4 | CD75NP-101KB | 101K | 100 μ H \pm 10% | 0.43 | 0.72 | 9.2 | 4720-0241 |
| 3 5 | CD75NP-121KB | 121K | 120 μ H \pm 10% | 0.47 | 0.66 | 7.7 | 4720-0242 |
| 3 6 | CD75NP-151KB | 151K | 150 μ H \pm 10% | 0.64 | 0.58 | 6.1 | 4720-0243 |
| 3 7 | CD75NP-181KB | 181K | 180 μ H \pm 10% | 0.71 | 0.51 | 5.8 | 4720-0244 |
| 3 8 | CD75NP-221KB | 221K | 220 μ H \pm 10% | 0.96 | 0.49 | 5.2 | 4720-0245 |
| 3 9 | CD75NP-271KB | 271K | 270 μ H \pm 10% | 1.11 | 0.42 | 4.8 | 4720-0247 |
| 4 0 | CD75NP-331KB | 331K | 330 μ H \pm 10% | 1.26 | 0.40 | 4.3 | 4720-0248 |
| 4 1 | CD75NP-391KB | 391K | 390 μ H \pm 10% | 1.77 | 0.36 | 4.3 | 4720-0249 |
| 4 2 | CD75NP-471KB | 471K | 470 μ H \pm 10% | 1.96 | 0.34 | 3.8 | 4720-0250 |

1:MEASURED FREQUENCY L 10 μ H ~ 82 μ H ; at 2.52 MHz
100 μ H ~ 470 μ H ; at 1 kHz

2:THIS INDICATES THE VALUE OF CURRENT WHEN THE INDUCTANCE IS 10% LOWER THAN ITS INITIAL VALUE
AT D.C. SUPERPOSITION OR D.C. CURRENT WHEN T=40 WHICHEVER IS LOWER.(Ta=20)

3 . STORAGE TEMPERATURE RANGE : - 40 ~ +100
OPERATING TEMPERATURE RANGE: - 40 ~ +100 (INCLUDING SELF TEMPERATURE RISE)

Компания «Океан Электроники» предлагает заключение долгосрочных отношений при поставках импортных электронных компонентов на взаимовыгодных условиях!

Наши преимущества:

- Поставка оригинальных импортных электронных компонентов напрямую с производств Америки, Европы и Азии, а так же с крупнейших складов мира;
- Широкая линейка поставок активных и пассивных импортных электронных компонентов (более 30 млн. наименований);
- Поставка сложных, дефицитных, либо снятых с производства позиций;
- Оперативные сроки поставки под заказ (от 5 рабочих дней);
- Экспресс доставка в любую точку России;
- Помощь Конструкторского Отдела и консультации квалифицированных инженеров;
- Техническая поддержка проекта, помощь в подборе аналогов, поставка прототипов;
- Поставка электронных компонентов под контролем ВП;
- Система менеджмента качества сертифицирована по Международному стандарту ISO 9001;
- При необходимости вся продукция военного и аэрокосмического назначения проходит испытания и сертификацию в лаборатории (по согласованию с заказчиком);
- Поставка специализированных компонентов военного и аэрокосмического уровня качества (Xilinx, Altera, Analog Devices, Intersil, Interpoint, Microsemi, Actel, Aeroflex, Peregrine, VPT, Syfer, Eurofarad, Texas Instruments, MS Kennedy, Miteq, Cobham, E2V, MA-COM, Hittite, Mini-Circuits, General Dynamics и др.);

Компания «Океан Электроники» является официальным дистрибьютором и эксклюзивным представителем в России одного из крупнейших производителей разъемов военного и аэрокосмического назначения «**JONHON**», а так же официальным дистрибьютором и эксклюзивным представителем в России производителя высокотехнологичных и надежных решений для передачи СВЧ сигналов «**FORSTAR**».



JONHON

«**JONHON**» (основан в 1970 г.)

Разъемы специального, военного и аэрокосмического назначения:

(Применяются в военной, авиационной, аэрокосмической, морской, железнодорожной, горно- и нефтедобывающей отраслях промышленности)

«**FORSTAR**» (основан в 1998 г.)

ВЧ соединители, коаксиальные кабели, кабельные сборки и микроволновые компоненты:

(Применяются в телекоммуникациях гражданского и специального назначения, в средствах связи, РЛС, а так же военной, авиационной и аэрокосмической отраслях промышленности).



Телефон: 8 (812) 309-75-97 (многоканальный)

Факс: 8 (812) 320-03-32

Электронная почта: ocean@oceanchips.ru

Web: <http://oceanchips.ru/>

Адрес: 198099, г. Санкт-Петербург, ул. Калинина, д. 2, корп. 4, лит. А