

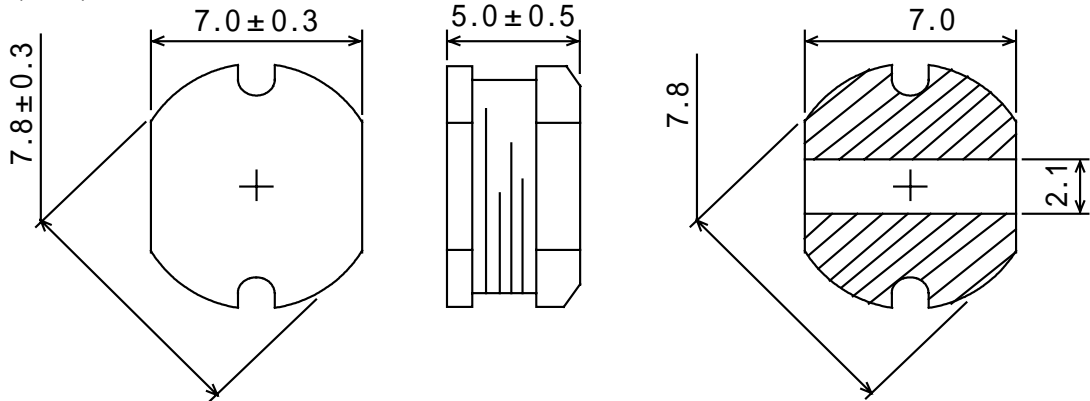
# 仕様書

形名

CD75

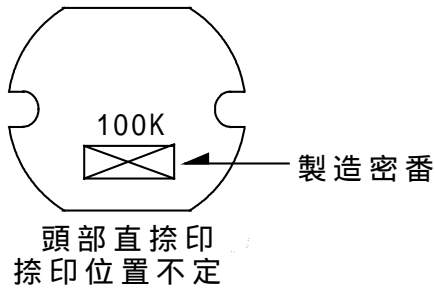
## 1. 外形

### 1-1. 寸法図(mm)

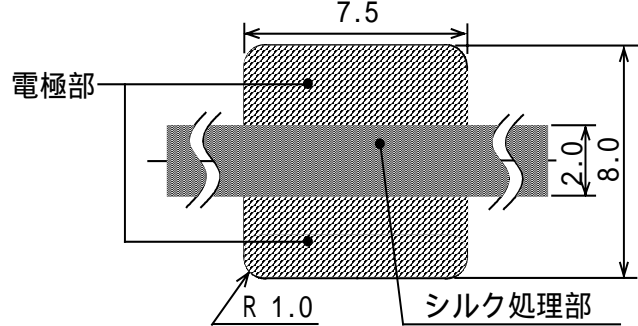


印 電極寸法は参考値とする。

### 1-2. 捺印表示例



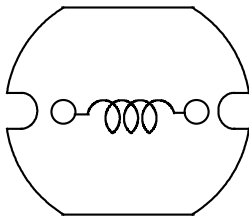
### 1-3. 推奨ランド寸法(mm)



電極（端子）間の隙間はシルク処理をして御使用下さい。

## 2. コイル仕様

### 2-1. 端子接続図(裏面図)



RoHS

compliance

Cd:Max.0.01wt%

others:Max.0.1wt%

# 仕様書

|            |
|------------|
| 形名<br>CD75 |
|------------|

## 2-2. 電気的特性 (リール梱包の場合)

| NO. | 品名           | 表示   | インダクタンス<br>[以内]<br>1  | D.C.R.<br>( )<br>[以下]<br>(at 20 ) | 定格電流<br>(A)<br>2 | S.R.F.<br>(MHz)<br>[参考値] | スミダ<br>コード |
|-----|--------------|------|-----------------------|-----------------------------------|------------------|--------------------------|------------|
| 0 1 | CD75NP-100KC | 100K | 10 $\mu$ H $\pm$ 10%  | 0.07                              | 2.3              | 28                       | 4720-0205  |
| 0 2 | CD75NP-120KC | 120K | 12 $\mu$ H $\pm$ 10%  | 0.08                              | 2.0              | 23                       | 4720-0206  |
| 0 3 | CD75NP-150KC | 150K | 15 $\mu$ H $\pm$ 10%  | 0.09                              | 1.8              | 22                       | 4720-0207  |
| 0 4 | CD75NP-180KC | 180K | 18 $\mu$ H $\pm$ 10%  | 0.10                              | 1.6              | 20                       | 4720-0208  |
| 0 5 | CD75NP-220KC | 220K | 22 $\mu$ H $\pm$ 10%  | 0.11                              | 1.5              | 17                       | 4720-0209  |
| 0 6 | CD75NP-270KC | 270K | 27 $\mu$ H $\pm$ 10%  | 0.12                              | 1.3              | 15                       | 4720-0210  |
| 0 7 | CD75NP-330KC | 330K | 33 $\mu$ H $\pm$ 10%  | 0.13                              | 1.2              | 15                       | 4720-0211  |
| 0 8 | CD75NP-390KC | 390K | 39 $\mu$ H $\pm$ 10%  | 0.16                              | 1.1              | 14                       | 4720-0212  |
| 0 9 | CD75NP-470KC | 470K | 47 $\mu$ H $\pm$ 10%  | 0.18                              | 1.1              | 13                       | 4720-0214  |
| 1 0 | CD75NP-560KC | 560K | 56 $\mu$ H $\pm$ 10%  | 0.24                              | 0.94             | 11                       | 4720-0215  |
| 1 1 | CD75NP-680KC | 680K | 68 $\mu$ H $\pm$ 10%  | 0.28                              | 0.85             | 11                       | 4720-0216  |
| 1 2 | CD75NP-820KC | 820K | 82 $\mu$ H $\pm$ 10%  | 0.37                              | 0.78             | 10                       | 4720-0217  |
| 1 3 | CD75NP-101KC | 101K | 100 $\mu$ H $\pm$ 10% | 0.43                              | 0.72             | 9.2                      | 4720-0218  |
| 1 4 | CD75NP-121KC | 121K | 120 $\mu$ H $\pm$ 10% | 0.47                              | 0.66             | 7.7                      | 4720-0219  |
| 1 5 | CD75NP-151KC | 151K | 150 $\mu$ H $\pm$ 10% | 0.64                              | 0.58             | 6.1                      | 4720-0220  |
| 1 6 | CD75NP-181KC | 181K | 180 $\mu$ H $\pm$ 10% | 0.71                              | 0.51             | 5.8                      | 4720-0221  |
| 1 7 | CD75NP-221KC | 221K | 220 $\mu$ H $\pm$ 10% | 0.96                              | 0.49             | 5.2                      | 4720-0222  |
| 1 8 | CD75NP-271KC | 271K | 270 $\mu$ H $\pm$ 10% | 1.11                              | 0.42             | 4.8                      | 4720-0223  |
| 1 9 | CD75NP-331KC | 331K | 330 $\mu$ H $\pm$ 10% | 1.26                              | 0.40             | 4.3                      | 4720-0225  |
| 2 0 | CD75NP-391KC | 391K | 390 $\mu$ H $\pm$ 10% | 1.77                              | 0.36             | 4.3                      | 4720-0226  |
| 2 1 | CD75NP-471KC | 471K | 470 $\mu$ H $\pm$ 10% | 1.96                              | 0.34             | 3.8                      | 4720-0227  |

1: 測定周波数 L 10  $\mu$ H ~ 82  $\mu$ H : at 2.52 MHz  
 100  $\mu$ H ~ 470  $\mu$ H : at 1 kHz

2: 定格電流は直流重畳特性に於て、インダクタンスが初期値より-10%となる電流もしくは直流電流を流した時のコイルの発熱が t=40 となる電流値の少ない方の値。(Ta=20 を基準とする。)

# 仕様書

|            |
|------------|
| 形名<br>CD75 |
|------------|

## 2-3. 電気的特性 (箱梱包の場合)

| NO. | 品名           | 表示   | インダクタンス<br>[以内]<br>1  | D.C.R.<br>( )<br>[以下]<br>(at 20 ) | 定格電流<br>(A)<br>2 | S.R.F.<br>(MHz)<br>[参考値] | スミダ<br>コード |
|-----|--------------|------|-----------------------|-----------------------------------|------------------|--------------------------|------------|
| 2 2 | CD75NP-100KB | 100K | 10 $\mu$ H $\pm$ 10%  | 0.07                              | 2.3              | 28                       | 4720-0228  |
| 2 3 | CD75NP-120KB | 120K | 12 $\mu$ H $\pm$ 10%  | 0.08                              | 2.0              | 23                       | 4720-0229  |
| 2 4 | CD75NP-150KB | 150K | 15 $\mu$ H $\pm$ 10%  | 0.09                              | 1.8              | 22                       | 4720-0230  |
| 2 5 | CD75NP-180KB | 180K | 18 $\mu$ H $\pm$ 10%  | 0.10                              | 1.6              | 20                       | 4720-0231  |
| 2 6 | CD75NP-220KB | 220K | 22 $\mu$ H $\pm$ 10%  | 0.11                              | 1.5              | 17                       | 4720-0232  |
| 2 7 | CD75NP-270KB | 270K | 27 $\mu$ H $\pm$ 10%  | 0.12                              | 1.3              | 15                       | 4720-0233  |
| 2 8 | CD75NP-330KB | 330K | 33 $\mu$ H $\pm$ 10%  | 0.13                              | 1.2              | 15                       | 4720-0234  |
| 2 9 | CD75NP-390KB | 390K | 39 $\mu$ H $\pm$ 10%  | 0.16                              | 1.1              | 14                       | 4720-0236  |
| 3 0 | CD75NP-470KB | 470K | 47 $\mu$ H $\pm$ 10%  | 0.18                              | 1.1              | 13                       | 4720-0237  |
| 3 1 | CD75NP-560KB | 560K | 56 $\mu$ H $\pm$ 10%  | 0.24                              | 0.94             | 11                       | 4720-0238  |
| 3 2 | CD75NP-680KB | 680K | 68 $\mu$ H $\pm$ 10%  | 0.28                              | 0.85             | 11                       | 4720-0239  |
| 3 3 | CD75NP-820KB | 820K | 82 $\mu$ H $\pm$ 10%  | 0.37                              | 0.78             | 10                       | 4720-0240  |
| 3 4 | CD75NP-101KB | 101K | 100 $\mu$ H $\pm$ 10% | 0.43                              | 0.72             | 9.2                      | 4720-0241  |
| 3 5 | CD75NP-121KB | 121K | 120 $\mu$ H $\pm$ 10% | 0.47                              | 0.66             | 7.7                      | 4720-0242  |
| 3 6 | CD75NP-151KB | 151K | 150 $\mu$ H $\pm$ 10% | 0.64                              | 0.58             | 6.1                      | 4720-0243  |
| 3 7 | CD75NP-181KB | 181K | 180 $\mu$ H $\pm$ 10% | 0.71                              | 0.51             | 5.8                      | 4720-0244  |
| 3 8 | CD75NP-221KB | 221K | 220 $\mu$ H $\pm$ 10% | 0.96                              | 0.49             | 5.2                      | 4720-0245  |
| 3 9 | CD75NP-271KB | 271K | 270 $\mu$ H $\pm$ 10% | 1.11                              | 0.42             | 4.8                      | 4720-0247  |
| 4 0 | CD75NP-331KB | 331K | 330 $\mu$ H $\pm$ 10% | 1.26                              | 0.40             | 4.3                      | 4720-0248  |
| 4 1 | CD75NP-391KB | 391K | 390 $\mu$ H $\pm$ 10% | 1.77                              | 0.36             | 4.3                      | 4720-0249  |
| 4 2 | CD75NP-471KB | 471K | 470 $\mu$ H $\pm$ 10% | 1.96                              | 0.34             | 3.8                      | 4720-0250  |

1: 測定周波数 L 10  $\mu$ H ~ 82  $\mu$ H : at 2.52 MHz  
 100  $\mu$ H ~ 470  $\mu$ H : at 1 kHz

2: 定格電流は直流重畳特性に於て、インダクタンスが初期値より-10%となる電流もしくは直流電流を流した時のコイルの発熱が t=40 となる電流値の少ない方の値。(Ta=20 を基準とする。)

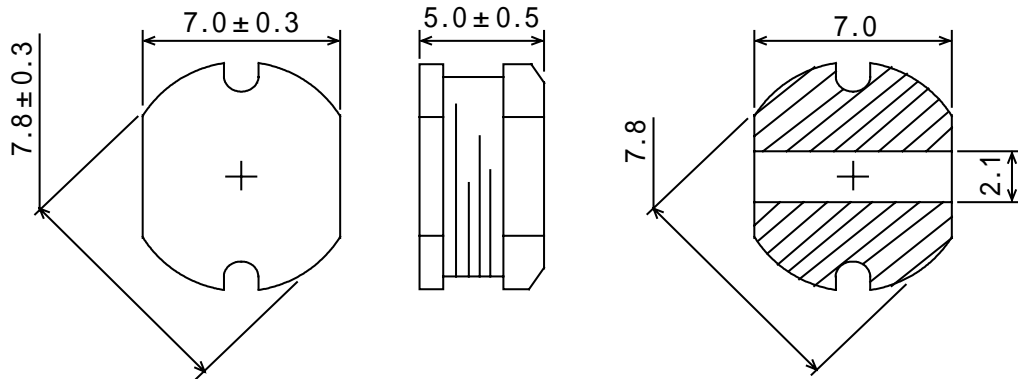
3. 保存温度範囲 - 40 ~ +100  
 使用温度範囲 - 40 ~ +100 (コイルの発熱を含む。)

# SPECIFICATION

|              |
|--------------|
| TYPE<br>CD75 |
|--------------|

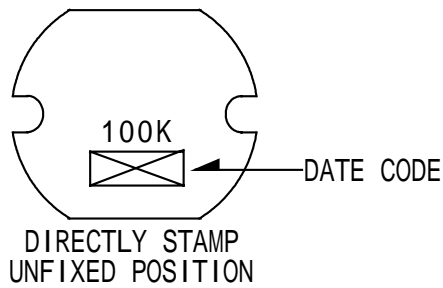
## 1 . APPEARANCE

### 1-1.DIMENSIONS ( mm )

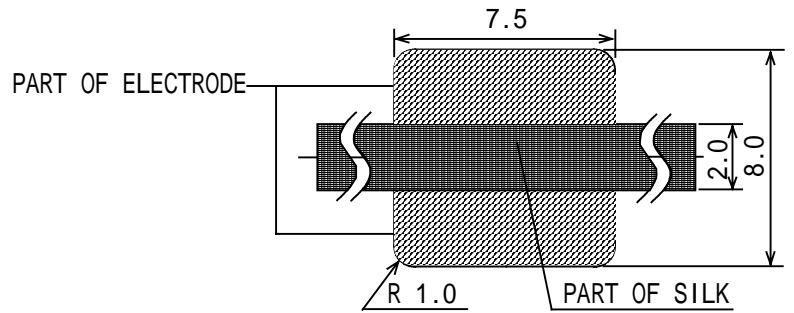


\* DIMENSION WITHOUT TOLERANCE IS APPROX.

### 1-2.STAMP ( E.G. )



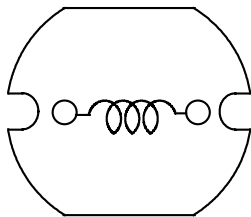
### 1-3.DIMENSION RECOMMENDED ( mm )



PLEASE COAT WITH SILK SCREEN BETWEEN THE TWO ELECTRODES.

## 2 . COIL SPECIFICATION

### 2-1.CONNECTION ( BOTTOM VIEW )



|   |
|---|
| <p><b>RoHS</b><br/>                 compliance<br/>                 Cd:Max.0.01wt%<br/>                 others:Max.0.1wt%</p> |
|---|

# SPECIFICATION

T Y P E  
C D 7 5

## 2-2.ELECTRICAL CHARACTERISTICS (IN THE CASE OF REEL)

| NO. | PART NO.     | STAMP | INDUCTANCE<br>[WITHIN]<br>1 | D . C . R .<br>( )<br>[MAX.]<br>(at 20 ) | RATED<br>CURRENT<br>( A )<br>2 | S . R . F .<br>(MHz)<br>[TYP.] | SUMIDA<br>CODE |
|-----|--------------|-------|-----------------------------|--|--------------------------------|--------------------------------|----------------|
| 0 1 | CD75NP-100KC | 100K  | 10 $\mu$ H $\pm$ 10%        | 0.07                                     | 2.3                            | 28                             | 4720-0205      |
| 0 2 | CD75NP-120KC | 120K  | 12 $\mu$ H $\pm$ 10%        | 0.08                                     | 2.0                            | 23                             | 4720-0206      |
| 0 3 | CD75NP-150KC | 150K  | 15 $\mu$ H $\pm$ 10%        | 0.09                                     | 1.8                            | 22                             | 4720-0207      |
| 0 4 | CD75NP-180KC | 180K  | 18 $\mu$ H $\pm$ 10%        | 0.10                                     | 1.6                            | 20                             | 4720-0208      |
| 0 5 | CD75NP-220KC | 220K  | 22 $\mu$ H $\pm$ 10%        | 0.11                                     | 1.5                            | 17                             | 4720-0209      |
| 0 6 | CD75NP-270KC | 270K  | 27 $\mu$ H $\pm$ 10%        | 0.12                                     | 1.3                            | 15                             | 4720-0210      |
| 0 7 | CD75NP-330KC | 330K  | 33 $\mu$ H $\pm$ 10%        | 0.13                                     | 1.2                            | 15                             | 4720-0211      |
| 0 8 | CD75NP-390KC | 390K  | 39 $\mu$ H $\pm$ 10%        | 0.16                                     | 1.1                            | 14                             | 4720-0212      |
| 0 9 | CD75NP-470KC | 470K  | 47 $\mu$ H $\pm$ 10%        | 0.18                                     | 1.1                            | 13                             | 4720-0214      |
| 1 0 | CD75NP-560KC | 560K  | 56 $\mu$ H $\pm$ 10%        | 0.24                                     | 0.94                           | 11                             | 4720-0215      |
| 1 1 | CD75NP-680KC | 680K  | 68 $\mu$ H $\pm$ 10%        | 0.28                                     | 0.85                           | 11                             | 4720-0216      |
| 1 2 | CD75NP-820KC | 820K  | 82 $\mu$ H $\pm$ 10%        | 0.37                                     | 0.78                           | 10                             | 4720-0217      |
| 1 3 | CD75NP-101KC | 101K  | 100 $\mu$ H $\pm$ 10%       | 0.43                                     | 0.72                           | 9.2                            | 4720-0218      |
| 1 4 | CD75NP-121KC | 121K  | 120 $\mu$ H $\pm$ 10%       | 0.47                                     | 0.66                           | 7.7                            | 4720-0219      |
| 1 5 | CD75NP-151KC | 151K  | 150 $\mu$ H $\pm$ 10%       | 0.64                                     | 0.58                           | 6.1                            | 4720-0220      |
| 1 6 | CD75NP-181KC | 181K  | 180 $\mu$ H $\pm$ 10%       | 0.71                                     | 0.51                           | 5.8                            | 4720-0221      |
| 1 7 | CD75NP-221KC | 221K  | 220 $\mu$ H $\pm$ 10%       | 0.96                                     | 0.49                           | 5.2                            | 4720-0222      |
| 1 8 | CD75NP-271KC | 271K  | 270 $\mu$ H $\pm$ 10%       | 1.11                                     | 0.42                           | 4.8                            | 4720-0223      |
| 1 9 | CD75NP-331KC | 331K  | 330 $\mu$ H $\pm$ 10%       | 1.26                                     | 0.40                           | 4.3                            | 4720-0225      |
| 2 0 | CD75NP-391KC | 391K  | 390 $\mu$ H $\pm$ 10%       | 1.77                                     | 0.36                           | 4.3                            | 4720-0226      |
| 2 1 | CD75NP-471KC | 471K  | 470 $\mu$ H $\pm$ 10%       | 1.96                                     | 0.34                           | 3.8                            | 4720-0227      |

1:MEASURED FREQUENCY L 10  $\mu$  H ~ 82  $\mu$  H ; at 2.52 MHz  
100  $\mu$  H ~ 470  $\mu$  H ; at 1 kHz

2:THIS INDICATES THE VALUE OF CURRENT WHEN THE INDUCTANCE IS 10% LOWER THAN ITS INITIAL VALUE  
AT D.C. SUPERPOSITION OR D.C. CURRENT WHEN T=40 WHICHEVER IS LOWER. (Ta=20 )

# SPECIFICATION

|              |
|--------------|
| TYPE<br>CD75 |
|--------------|

## 2-3.ELECTRICAL CHARACTERISTICS (IN THE CASE OF BOX)

| NO. | PART NO.     | STAMP | INDUCTANCE<br>[WITHIN]<br>1 | D . C . R .<br>( )<br>[MAX.]<br>(at 20 ) | RATED<br>CURRENT<br>( A )<br>2 | S . R . F .<br>(MHz)<br>[TYP.] | SUMIDA<br>CODE |
|-----|--------------|-------|-----------------------------|--|--------------------------------|--------------------------------|----------------|
| 2 2 | CD75NP-10KB  | 100K  | 10 $\mu$ H $\pm$ 10%        | 0.07                                     | 2.3                            | 28                             | 4720-0228      |
| 2 3 | CD75NP-12KB  | 120K  | 12 $\mu$ H $\pm$ 10%        | 0.08                                     | 2.0                            | 23                             | 4720-0229      |
| 2 4 | CD75NP-15KB  | 150K  | 15 $\mu$ H $\pm$ 10%        | 0.09                                     | 1.8                            | 22                             | 4720-0230      |
| 2 5 | CD75NP-18KB  | 180K  | 18 $\mu$ H $\pm$ 10%        | 0.10                                     | 1.6                            | 20                             | 4720-0231      |
| 2 6 | CD75NP-22KB  | 220K  | 22 $\mu$ H $\pm$ 10%        | 0.11                                     | 1.5                            | 17                             | 4720-0232      |
| 2 7 | CD75NP-27KB  | 270K  | 27 $\mu$ H $\pm$ 10%        | 0.12                                     | 1.3                            | 15                             | 4720-0233      |
| 2 8 | CD75NP-33KB  | 330K  | 33 $\mu$ H $\pm$ 10%        | 0.13                                     | 1.2                            | 15                             | 4720-0234      |
| 2 9 | CD75NP-39KB  | 390K  | 39 $\mu$ H $\pm$ 10%        | 0.16                                     | 1.1                            | 14                             | 4720-0236      |
| 3 0 | CD75NP-47KB  | 470K  | 47 $\mu$ H $\pm$ 10%        | 0.18                                     | 1.1                            | 13                             | 4720-0237      |
| 3 1 | CD75NP-56KB  | 560K  | 56 $\mu$ H $\pm$ 10%        | 0.24                                     | 0.94                           | 11                             | 4720-0238      |
| 3 2 | CD75NP-68KB  | 680K  | 68 $\mu$ H $\pm$ 10%        | 0.28                                     | 0.85                           | 11                             | 4720-0239      |
| 3 3 | CD75NP-82KB  | 820K  | 82 $\mu$ H $\pm$ 10%        | 0.37                                     | 0.78                           | 10                             | 4720-0240      |
| 3 4 | CD75NP-101KB | 101K  | 100 $\mu$ H $\pm$ 10%       | 0.43                                     | 0.72                           | 9.2                            | 4720-0241      |
| 3 5 | CD75NP-121KB | 121K  | 120 $\mu$ H $\pm$ 10%       | 0.47                                     | 0.66                           | 7.7                            | 4720-0242      |
| 3 6 | CD75NP-151KB | 151K  | 150 $\mu$ H $\pm$ 10%       | 0.64                                     | 0.58                           | 6.1                            | 4720-0243      |
| 3 7 | CD75NP-181KB | 181K  | 180 $\mu$ H $\pm$ 10%       | 0.71                                     | 0.51                           | 5.8                            | 4720-0244      |
| 3 8 | CD75NP-221KB | 221K  | 220 $\mu$ H $\pm$ 10%       | 0.96                                     | 0.49                           | 5.2                            | 4720-0245      |
| 3 9 | CD75NP-271KB | 271K  | 270 $\mu$ H $\pm$ 10%       | 1.11                                     | 0.42                           | 4.8                            | 4720-0247      |
| 4 0 | CD75NP-331KB | 331K  | 330 $\mu$ H $\pm$ 10%       | 1.26                                     | 0.40                           | 4.3                            | 4720-0248      |
| 4 1 | CD75NP-391KB | 391K  | 390 $\mu$ H $\pm$ 10%       | 1.77                                     | 0.36                           | 4.3                            | 4720-0249      |
| 4 2 | CD75NP-471KB | 471K  | 470 $\mu$ H $\pm$ 10%       | 1.96                                     | 0.34                           | 3.8                            | 4720-0250      |

1:MEASURED FREQUENCY L 10  $\mu$ H ~ 82  $\mu$ H ; at 2.52 MHz  
100  $\mu$ H ~ 470  $\mu$ H ; at 1 kHz

2:THIS INDICATES THE VALUE OF CURRENT WHEN THE INDUCTANCE IS 10% LOWER THAN ITS INITIAL VALUE  
AT D.C. SUPERPOSITION OR D.C. CURRENT WHEN T=40 WHICHEVER IS LOWER.(Ta=20 )

3 . STORAGE TEMPERATURE RANGE : - 40 ~ +100  
OPERATING TEMPERATURE RANGE: - 40 ~ +100 (INCLUDING SELF TEMPERATURE RISE)

Компания «Океан Электроники» предлагает заключение долгосрочных отношений при поставках импортных электронных компонентов на взаимовыгодных условиях!

Наши преимущества:

- Поставка оригинальных импортных электронных компонентов напрямую с производств Америки, Европы и Азии, а так же с крупнейших складов мира;
- Широкая линейка поставок активных и пассивных импортных электронных компонентов (более 30 млн. наименований);
- Поставка сложных, дефицитных, либо снятых с производства позиций;
- Оперативные сроки поставки под заказ (от 5 рабочих дней);
- Экспресс доставка в любую точку России;
- Помощь Конструкторского Отдела и консультации квалифицированных инженеров;
- Техническая поддержка проекта, помощь в подборе аналогов, поставка прототипов;
- Поставка электронных компонентов под контролем ВП;
- Система менеджмента качества сертифицирована по Международному стандарту ISO 9001;
- При необходимости вся продукция военного и аэрокосмического назначения проходит испытания и сертификацию в лаборатории (по согласованию с заказчиком);
- Поставка специализированных компонентов военного и аэрокосмического уровня качества (Xilinx, Altera, Analog Devices, Intersil, Interpoint, Microsemi, Actel, Aeroflex, Peregrine, VPT, Syfer, Eurofarad, Texas Instruments, MS Kennedy, Miteq, Cobham, E2V, MA-COM, Hittite, Mini-Circuits, General Dynamics и др.);

Компания «Океан Электроники» является официальным дистрибьютором и эксклюзивным представителем в России одного из крупнейших производителей разъемов военного и аэрокосмического назначения «JONHON», а так же официальным дистрибьютором и эксклюзивным представителем в России производителя высокотехнологичных и надежных решений для передачи СВЧ сигналов «FORSTAR».



## JONHON

«JONHON» (основан в 1970 г.)

Разъемы специального, военного и аэрокосмического назначения:

(Применяются в военной, авиационной, аэрокосмической, морской, железнодорожной, горно- и нефтедобывающей отраслях промышленности)

«FORSTAR» (основан в 1998 г.)

ВЧ соединители, коаксиальные кабели, кабельные сборки и микроволновые компоненты:

(Применяются в телекоммуникациях гражданского и специального назначения, в средствах связи, РЛС, а так же военной, авиационной и аэрокосмической отраслях промышленности).



Телефон: 8 (812) 309-75-97 (многоканальный)

Факс: 8 (812) 320-03-32

Электронная почта: [ocean@oceanchips.ru](mailto:ocean@oceanchips.ru)

Web: <http://oceanchips.ru/>

Адрес: 198099, г. Санкт-Петербург, ул. Калинина, д. 2, корп. 4, лит. А