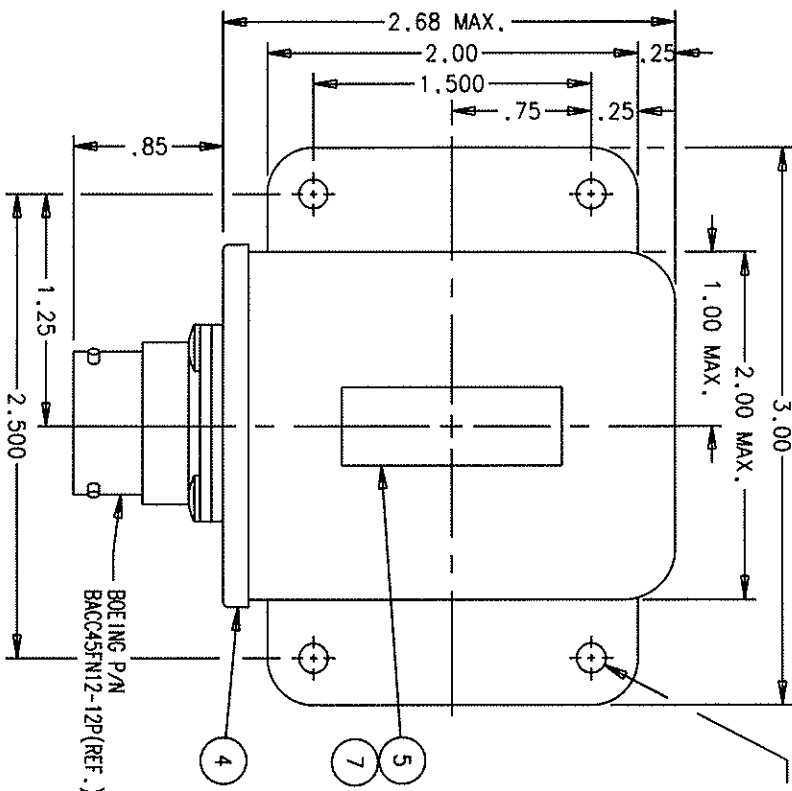


# FAA-PMA

E-311P

REVISIONS		RELEASED	DATE	APPROVED
SM	DESCRIPTION			
K 24150	ITEM 1 WAS 16043-001		93/06/28	WS
L 25019	UPDATED SPECIFICATIONS		93/11/03	WS
M 35449	NOTE ADDED		98/05/04	RS
N 39523	BOEING P/N* ADDED TO CONN., 3 AXES** ADDED TO 2 PLC TOL. FIND NO 7 ADDED		99/05/24	RS

3.00  
2.00 MAX.  
1.00 MAX.  
1.56 ± .010 DIA. HOLE, 4 MTG. HOLES

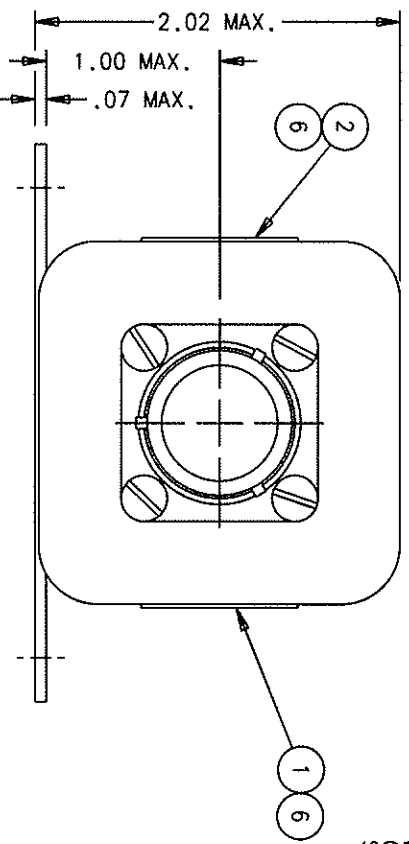
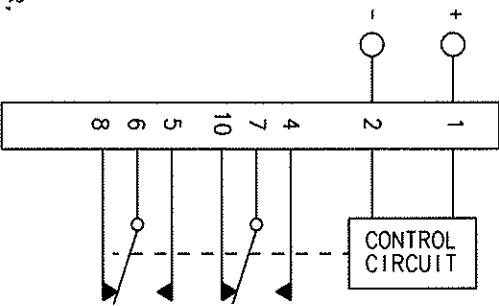


- ELECTRICAL
- CONTACT FORM
  - CONTACT RATING (AMPS/POLE AT 28 VDC)
  - CONTACT LIFE
  - CONTACT BOUNCE
  - DUTY CYCLE
  - NOM. OPERATING VOLTAGE
  - MAX. OPERATING VOLTAGE
  - PLCK - UP VOLTAGE
  - PLCK - UP TIME
  - DROP - OUT VOLTAGE
  - DROP - OUT TIME DELAY

- INPUT VOLTAGE TRANSIENTS
- OPERATING CURRENT
- DIELECTRIC WITHSTANDING VOLTAGE
- INSULATION RESISTANCE
- ENVIRONMENTAL AMBIENT TEMPERATURE
- VIBRATION
- SHOCK
- ACCELERATION
- ALTITUDE
- MECHANICAL WEIGHT
- CONSTRUCTION SEAL

- 2PDT
- RESISTIVE INDUCTIVE MOTOR LAMP
- 100 000 OPERATIONS MINIMUM, AT RATED RESISTIVE LOAD
- 3 MILLISECONDS MAXIMUM CONTINUOUS
- 28 VDC
- 36 VDC
- 24.5 ± 0.5 VDC
- 125 MILLISECONDS MAXIMUM
- 21.5 ± 0.5 VDC
- 200-400 MILLISECONDS WHEN THE RELAY IS IN THE ENERGIZED POSITION AND THE VOLTAGE DROPS BELOW 21.5 ± 0.5 VDC AND ABOVE 15 VDC, THE RELAY WILL REMAIN ENERGIZED FOR 200 TO 400 MILLISECONDS BEFORE DE-ENERGIZING WHEN THE VOLTAGE DROPS BELOW 15 VDC NO TIME DELAY IS REQUIRED.
- PER MIL-STD-704A
- 150 MAX. MILLIAMPS AT 25°C
- 1000 VRMS, 60 HZ. 1 MIL/AMP MAX. LEAKAGE
- 1000 MECOHMS, MINIMUM AT 500 VDC
- 55°C TO +65°C (OPERATING)
- 55°C TO +125°C (NON-OPERATING)
- 060° DA 5 TO 80 HZ, 20 G'S 80 TO 2000 HZ.
- 30 G'S, 11 MILLISECONDS, 1/2 SINE, 3 AXIS
- 20 G'S IN ANY AXIS
- 0 TO 80,000 FEET

10 MAX. QUINCES  
ALUMINUM METAL CAN, MOUNTING FLANGES AND COVER,  
SENSOR POTTED, BLACK LAQUER PAINT  
SOLDER SEALED COVER, HERMETIC SEALED CONTACTS



NOTE:  
FAA/PMA PLATE (AND OVERLAY) NOT REQUIRED ON UNITS  
SUPPLIED TO ORIGINAL EQUIPMENT MANUFACTURERS.

ITEM NO	QTY	PART OR IDENTIFYING NO	NOMENCLATURE OR DESCRIPTION	FSK NO	DRAWING OR SPECIFICATION	MATERIAL OR NOTE
7	1	39529-024	OVERLAY - FAA/PMA			
6	2	39529-001	OVERLAY - NAME PLATE			
5	1	58400-050	PLATE - FAA/PMA			
4	1	36309-010	RELAY ASSEMBLY - PRIMARY			
3						
2	1	36277-001	PLATE - WIRING DIAGRAM			
1	1	16043-055	PLATE - NAME			

UNLESS OTHERWISE SPECIFIED DIMENSIONS ARE IN INCHES TOLERANCES OR		2 PL DEC. 3 PL DEC. ANGLES	
*.06	±.010	± 1°	
CHK BY	PLS	99/05/27	
ENGR			
MFG			
RELEASE			
CONF. NO.			
GOVT. APPL.			

HARTMAN ELECTRICAL MANUFACTURING  
MANSFIELD, OHIO

RELAY - UNDERVOLTAGE  
WITH TIME DELAY

SIZE CODE IDENT DWG NO.  
C 74063

E-311P

993

SCALE NONE

SHEET

Компания «Океан Электроники» предлагает заключение долгосрочных отношений при поставках импортных электронных компонентов на взаимовыгодных условиях!

Наши преимущества:

- Поставка оригинальных импортных электронных компонентов напрямую с производств Америки, Европы и Азии, а так же с крупнейших складов мира;
- Широкая линейка поставок активных и пассивных импортных электронных компонентов (более 30 млн. наименований);
- Поставка сложных, дефицитных, либо снятых с производства позиций;
- Оперативные сроки поставки под заказ (от 5 рабочих дней);
- Экспресс доставка в любую точку России;
- Помощь Конструкторского Отдела и консультации квалифицированных инженеров;
- Техническая поддержка проекта, помощь в подборе аналогов, поставка прототипов;
- Поставка электронных компонентов под контролем ВП;
- Система менеджмента качества сертифицирована по Международному стандарту ISO 9001;
- При необходимости вся продукция военного и аэрокосмического назначения проходит испытания и сертификацию в лаборатории (по согласованию с заказчиком);
- Поставка специализированных компонентов военного и аэрокосмического уровня качества (Xilinx, Altera, Analog Devices, Intersil, Interpoint, Microsemi, Actel, Aeroflex, Peregrine, VPT, Syfer, Eurofarad, Texas Instruments, MS Kennedy, Miteq, Cobham, E2V, MA-COM, Hittite, Mini-Circuits, General Dynamics и др.);

Компания «Океан Электроники» является официальным дистрибьютором и эксклюзивным представителем в России одного из крупнейших производителей разъемов военного и аэрокосмического назначения «JONHON», а так же официальным дистрибьютором и эксклюзивным представителем в России производителя высокотехнологичных и надежных решений для передачи СВЧ сигналов «FORSTAR».



## JONHON

«JONHON» (основан в 1970 г.)

Разъемы специального, военного и аэрокосмического назначения:

(Применяются в военной, авиационной, аэрокосмической, морской, железнодорожной, горно- и нефтедобывающей отраслях промышленности)

«FORSTAR» (основан в 1998 г.)

ВЧ соединители, коаксиальные кабели, кабельные сборки и микроволновые компоненты:

(Применяются в телекоммуникациях гражданского и специального назначения, в средствах связи, РЛС, а так же военной, авиационной и аэрокосмической отраслях промышленности).



Телефон: 8 (812) 309-75-97 (многоканальный)

Факс: 8 (812) 320-03-32

Электронная почта: [ocean@oceanchips.ru](mailto:ocean@oceanchips.ru)

Web: <http://oceanchips.ru/>

Адрес: 198099, г. Санкт-Петербург, ул. Калинина, д. 2, корп. 4, лит. А