

THIS INFORMATION IS CONFIDENTIAL AND PROPRIETARY TO CW INDUSTRIES INCORPORATED AND ITS AFFILIATES. IT MAY NOT BE DISCLOSED TO ANYONE OTHER THAN CW INDUSTRIES PERSONNEL, WITHOUT WRITTEN AUTHORIZATION FROM CW INDUSTRIES INCORPORATED, SOUTHAMPTON, PENNSYLVANIA USA.

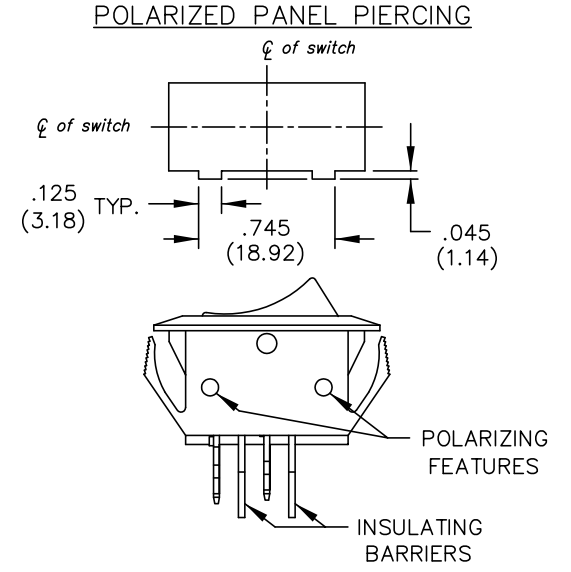
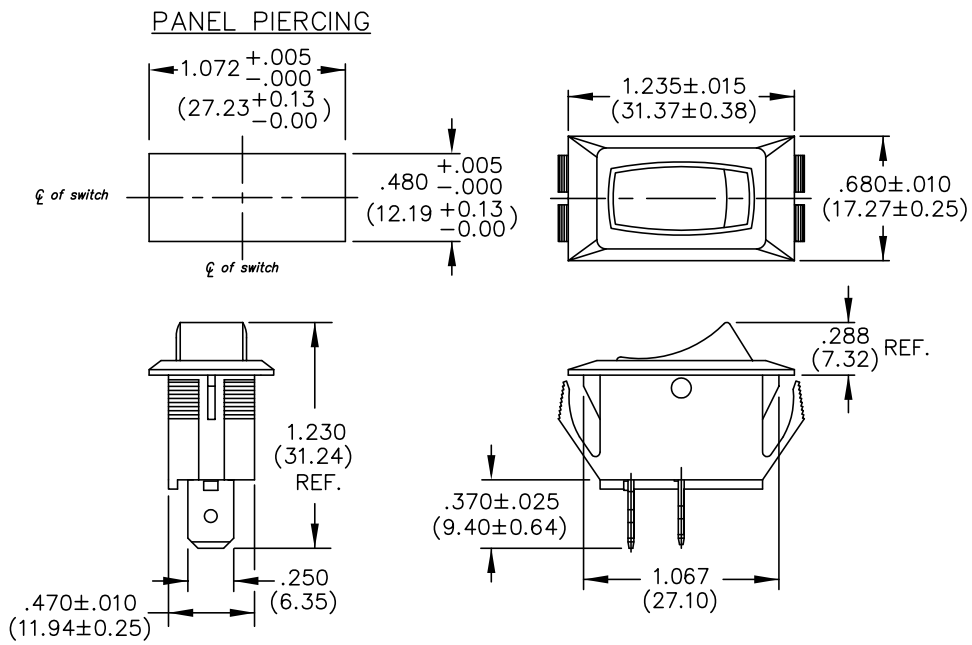
A B C D E F

DIMENSIONS IN INCHES (MILLIMETERS)
DO NOT SCALE DRAWING

Dwg. No.
GRS-2011-3XXX

PANEL THICKNESS
.025" to .180"
(0.64mm to 4.57mm)

OPTIONS:



TERMINAL OPTIONS:

.250" Wide Terminal is standard as Shown in drawing.
.187" Wide Terminal is optional.

1 2 3 4 5 6 7 8 9 10																											
B-FORMAT 2002	REVISIONS									CW INDUSTRIES Southampton, Pa. 18966																	
										Title: ROCKER SWITCH NARROW BODY ASSEMBLY S.P.S.T. WITH OPTIONS 1.072" x .480" PANEL																	
										<table border="1" style="font-size: small;"> <tr> <th colspan="2">TOLERANCES UNLESS OTHERWISE SPECIFIED</th> <th colspan="2">METRIC</th> </tr> <tr> <td>2 Place Decimal ±.010</td> <td></td> <td>1 Place Dec. ±.25mm</td> <td></td> </tr> <tr> <td>3 Place Decimal ±.005</td> <td></td> <td>2 Place Dec. ±.13mm</td> <td></td> </tr> <tr> <td>Angles ±'</td> <td></td> <td></td> <td></td> </tr> </table>		TOLERANCES UNLESS OTHERWISE SPECIFIED		METRIC		2 Place Decimal ±.010		1 Place Dec. ±.25mm		3 Place Decimal ±.005		2 Place Dec. ±.13mm		Angles ±'			
		TOLERANCES UNLESS OTHERWISE SPECIFIED		METRIC																							
2 Place Decimal ±.010		1 Place Dec. ±.25mm																									
3 Place Decimal ±.005		2 Place Dec. ±.13mm																									
Angles ±'																											
								<table border="1" style="font-size: small;"> <tr> <td>Made for: CW IND.</td> <td>Division: SWITCH</td> </tr> <tr> <td>Drawn by: DGW 6-16-2010</td> <td>Dwg. No. GRS-2011-3XXX</td> </tr> <tr> <td>Checked by:</td> <td></td> </tr> <tr> <td>Approval:</td> <td></td> </tr> </table>		Made for: CW IND.	Division: SWITCH	Drawn by: DGW 6-16-2010	Dwg. No. GRS-2011-3XXX	Checked by:		Approval:											
Made for: CW IND.	Division: SWITCH																										
Drawn by: DGW 6-16-2010	Dwg. No. GRS-2011-3XXX																										
Checked by:																											
Approval:																											

Компания «Океан Электроники» предлагает заключение долгосрочных отношений при поставках импортных электронных компонентов на взаимовыгодных условиях!

Наши преимущества:

- Поставка оригинальных импортных электронных компонентов напрямую с производств Америки, Европы и Азии, а так же с крупнейших складов мира;
- Широкая линейка поставок активных и пассивных импортных электронных компонентов (более 30 млн. наименований);
- Поставка сложных, дефицитных, либо снятых с производства позиций;
- Оперативные сроки поставки под заказ (от 5 рабочих дней);
- Экспресс доставка в любую точку России;
- Помощь Конструкторского Отдела и консультации квалифицированных инженеров;
- Техническая поддержка проекта, помощь в подборе аналогов, поставка прототипов;
- Поставка электронных компонентов под контролем ВП;
- Система менеджмента качества сертифицирована по Международному стандарту ISO 9001;
- При необходимости вся продукция военного и аэрокосмического назначения проходит испытания и сертификацию в лаборатории (по согласованию с заказчиком);
- Поставка специализированных компонентов военного и аэрокосмического уровня качества (Xilinx, Altera, Analog Devices, Intersil, Interpoint, Microsemi, Actel, Aeroflex, Peregrine, VPT, Syfer, Eurofarad, Texas Instruments, MS Kennedy, Miteq, Cobham, E2V, MA-COM, Hittite, Mini-Circuits, General Dynamics и др.);

Компания «Океан Электроники» является официальным дистрибьютором и эксклюзивным представителем в России одного из крупнейших производителей разъемов военного и аэрокосмического назначения «JONHON», а так же официальным дистрибьютором и эксклюзивным представителем в России производителя высокотехнологичных и надежных решений для передачи СВЧ сигналов «FORSTAR».



JONHON

«JONHON» (основан в 1970 г.)

Разъемы специального, военного и аэрокосмического назначения:

(Применяются в военной, авиационной, аэрокосмической, морской, железнодорожной, горно- и нефтедобывающей отраслях промышленности)

«FORSTAR» (основан в 1998 г.)

ВЧ соединители, коаксиальные кабели, кабельные сборки и микроволновые компоненты:

(Применяются в телекоммуникациях гражданского и специального назначения, в средствах связи, РЛС, а так же военной, авиационной и аэрокосмической отраслях промышленности).



Телефон: 8 (812) 309-75-97 (многоканальный)

Факс: 8 (812) 320-03-32

Электронная почта: ocean@oceanchips.ru

Web: <http://oceanchips.ru/>

Адрес: 198099, г. Санкт-Петербург, ул. Калинина, д. 2, корп. 4, лит. А