

# 08080700 & 08080900 BATTERY DISCONNECT SWITCHES

300A • SPST • IP54 • M10 Studs

08080700

08080900

08080800



## Description

Rotating Battery Switches and Selectors are ideal for vehicle and marine protection. The contacts are protected against accidental short-circuit by a housing with a removable lower cover and pre-cut sides to allow cable exit in the desired position.

## Features/Benefits

- 300A continuous current rating
- M10 contacts in silver-plated copper
- Panel mount with 52mm key/handle exit hole.
- Waterproof to IP54

## Specifications

<b>Max Operating Voltage:</b>	24V DC
<b>Max Continuous Current:</b>	300A
<b>Intermittent Current:</b>	1000A at 5 sec
<b>Operating Temp:</b>	-40 °C to +50 °C
<b>Ingress Protection:</b>	IP54
<b>Contacts:</b>	Silver-plated Copper
<b>Terminals:</b>	M10 (brass nuts)

## Applications

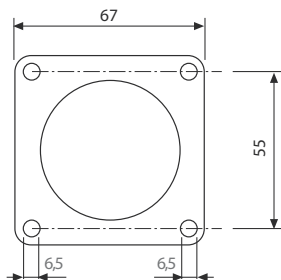
- Marine
- Off-Road
- Agricultural
- Emergency Vehicles

## Web Resources

Download 2D print and technical resources at:  
[littelfuse.com/ManualBatterySwitches](http://littelfuse.com/ManualBatterySwitches)

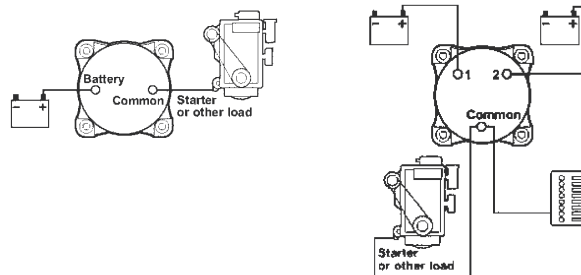
## Electrical Diagram

## Mounting Diagram



08080700  
08080800

08080900

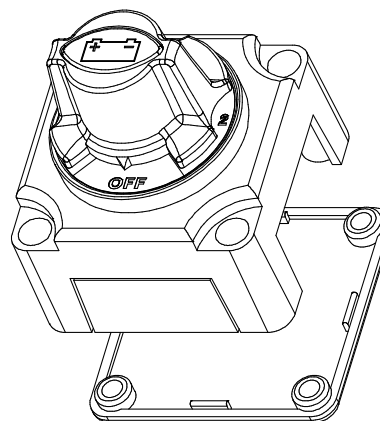
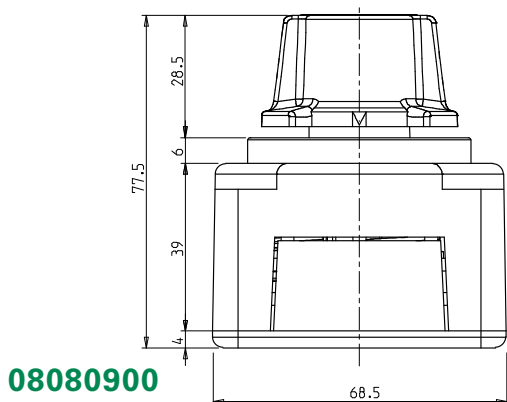
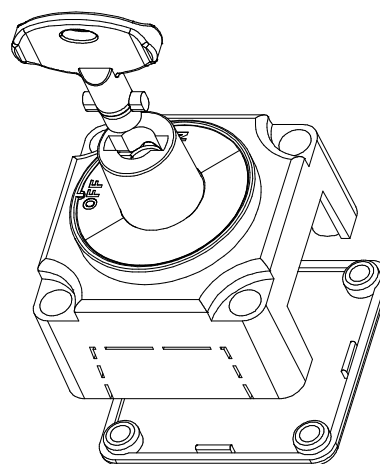
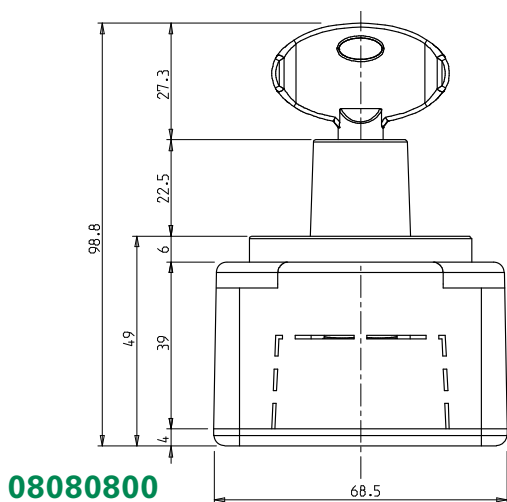
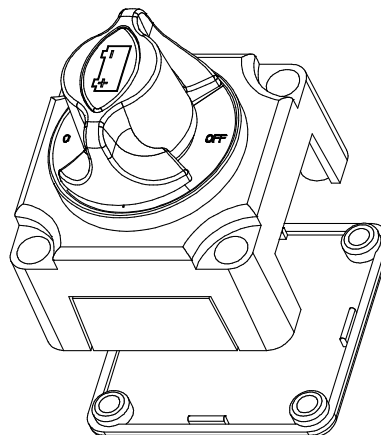
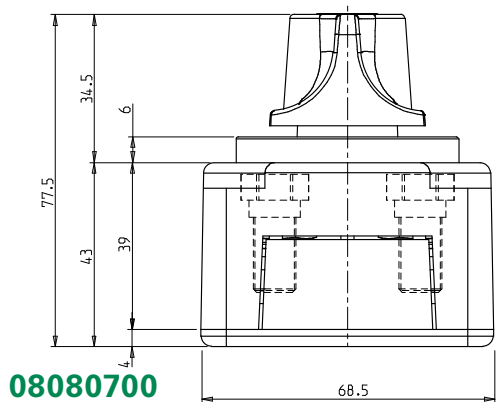


## Ordering Information

PART NUMBER	VOLTAGE	AMPERAGE	POSITIONS	CIRCUITRY	MOUNTING	INGRESS	TERMINAL NUTS	NOTES
BOXED								
08080700	12-24V DC	300A	Knob: ON - OFF	SPST	Panel Mount	IP54	M10 Brass	Fixed knob
08080800	12-24V DC	300A	Key: ON - OFF	SPST	Panel Mount	IP54	M10 Brass	Removable key
08080900	12-24V DC	300A	Knob: 1/2/1+2/OFF	SPST	Panel Mount	IP54	M10 Brass	Fixed knob (battery selector)

# 08080700 & 08080900 BATTERY DISCONNECT SWITCHES

## Dimensions in millimeters



Visit [Littelfuse.com](http://Littelfuse.com) for the most up-to-date product information. Littelfuse reserves the right to make product changes, without notice. Material in this document is as accurate as known at the time of publication.

Компания «Океан Электроники» предлагает заключение долгосрочных отношений при поставках импортных электронных компонентов на взаимовыгодных условиях!

Наши преимущества:

- Поставка оригинальных импортных электронных компонентов напрямую с производств Америки, Европы и Азии, а так же с крупнейших складов мира;
- Широкая линейка поставок активных и пассивных импортных электронных компонентов (более 30 млн. наименований);
- Поставка сложных, дефицитных, либо снятых с производства позиций;
- Оперативные сроки поставки под заказ (от 5 рабочих дней);
- Экспресс доставка в любую точку России;
- Помощь Конструкторского Отдела и консультации квалифицированных инженеров;
- Техническая поддержка проекта, помощь в подборе аналогов, поставка прототипов;
- Поставка электронных компонентов под контролем ВП;
- Система менеджмента качества сертифицирована по Международному стандарту ISO 9001;
- При необходимости вся продукция военного и аэрокосмического назначения проходит испытания и сертификацию в лаборатории (по согласованию с заказчиком);
- Поставка специализированных компонентов военного и аэрокосмического уровня качества (Xilinx, Altera, Analog Devices, Intersil, Interpoint, Microsemi, Actel, Aeroflex, Peregrine, VPT, Syfer, Eurofarad, Texas Instruments, MS Kennedy, Miteq, Cobham, E2V, MA-COM, Hittite, Mini-Circuits, General Dynamics и др.);

Компания «Океан Электроники» является официальным дистрибьютором и эксклюзивным представителем в России одного из крупнейших производителей разъемов военного и аэрокосмического назначения «**JONHON**», а так же официальным дистрибьютором и эксклюзивным представителем в России производителя высокотехнологичных и надежных решений для передачи СВЧ сигналов «**FORSTAR**».



## JONHON

«**JONHON**» (основан в 1970 г.)

Разъемы специального, военного и аэрокосмического назначения:

(Применяются в военной, авиационной, аэрокосмической, морской, железнодорожной, горно- и нефтедобывающей отраслях промышленности)

«**FORSTAR**» (основан в 1998 г.)

ВЧ соединители, коаксиальные кабели,  
кабельные сборки и микроволновые компоненты:

(Применяются в телекоммуникациях гражданского и специального назначения, в средствах связи, РЛС, а так же военной, авиационной и аэрокосмической отраслях промышленности).



Телефон: 8 (812) 309-75-97 (многоканальный)

Факс: 8 (812) 320-03-32

Электронная почта: [ocean@oceanchips.ru](mailto:ocean@oceanchips.ru)

Web: <http://oceanchips.ru/>

Адрес: 198099, г. Санкт-Петербург, ул. Калинина, д. 2, корп. 4, лит. А