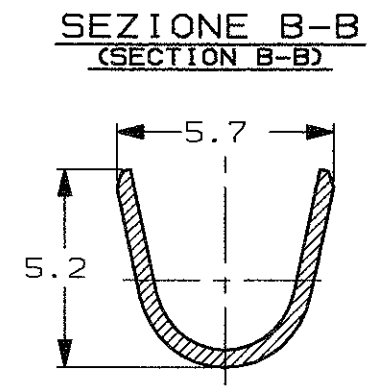
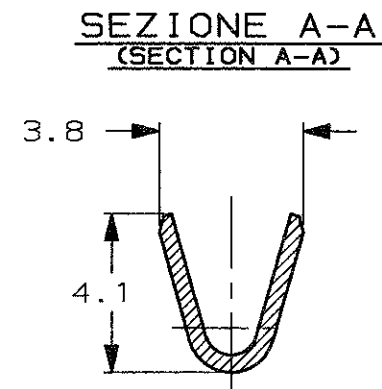
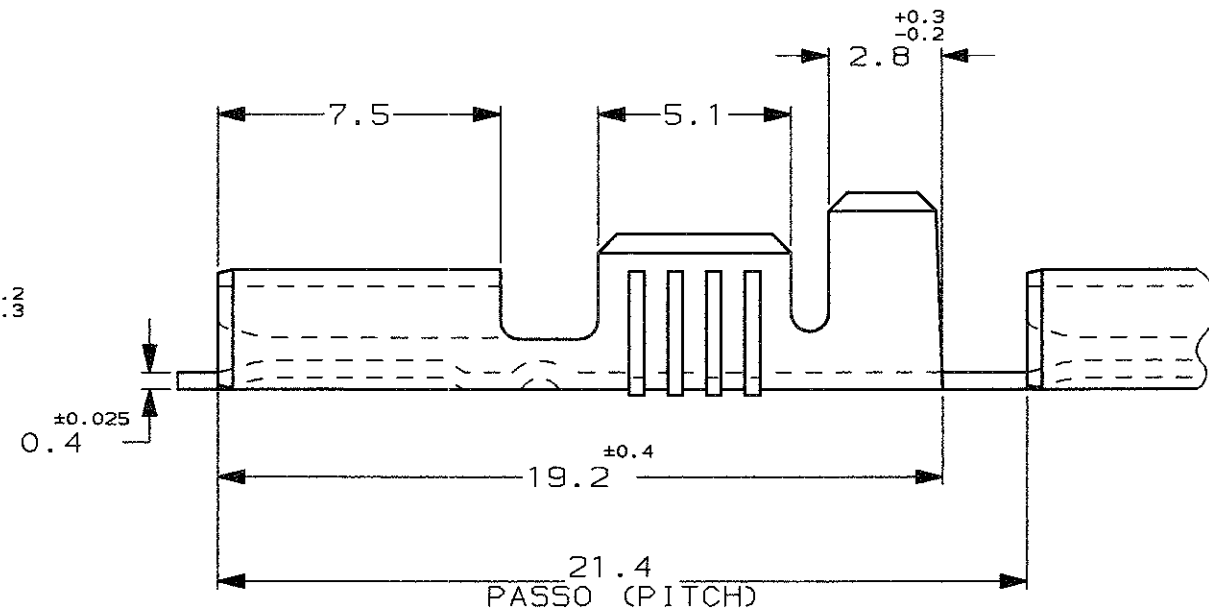
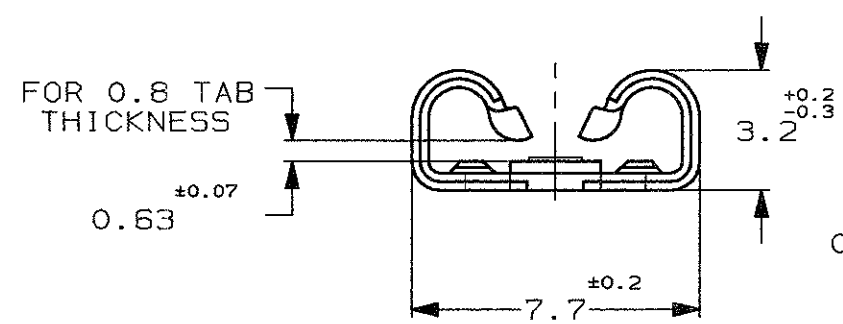
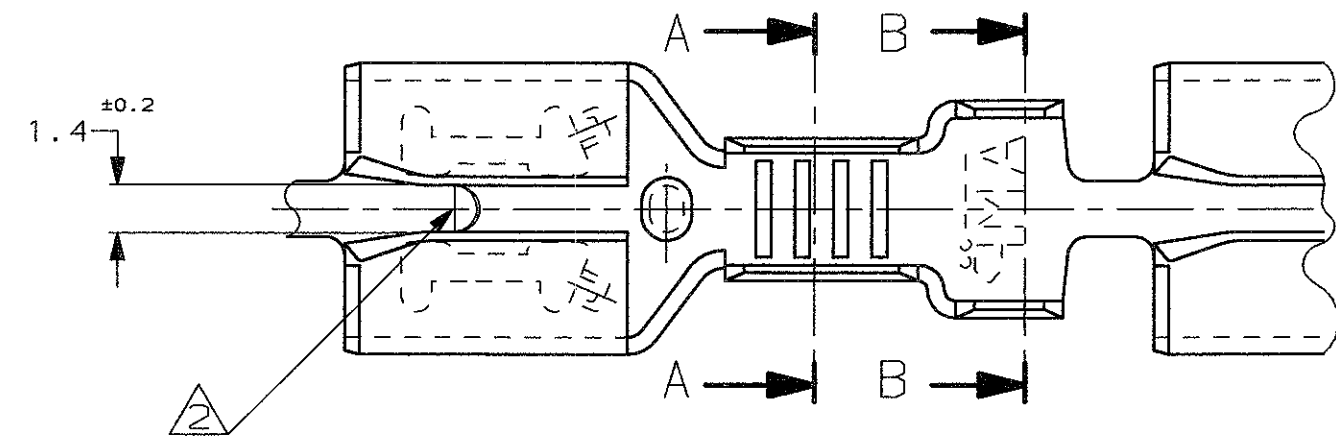


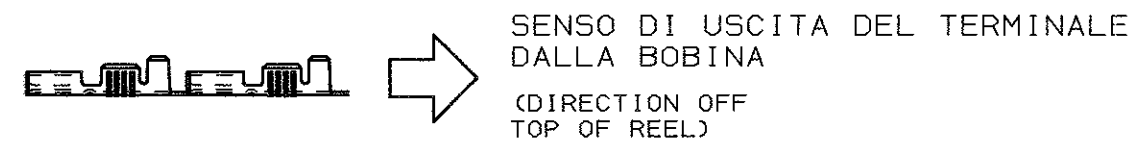
SCALA NON IMPEGNATIVA
(DO NOT SCALE)
DIMENSIONI IN mm
(DIMENSIONS IN mm)

METRIC

PROIEZIONE EUROPEA
(EUROPEAN PROJECTION)



1) STATO DI FORNITURA - SCALA 1:1 -
(SUPPLY CONDITION - SCALE 1:1)



2) VERSIONE SENZA DIMPLE, SPECIFICA DI PRODOTTO 108-19076
(SPECIAL VERSION WITHOUT DIMPLE, PRODUCT SPEC. 108-19076).

3) OBSOLETE PARTS: OBSOLETE CIS STREAMLINING PER D.RENAUD/D.SINISI

2	PRE STAGNATO (PRE-TIN PLATED)	OTTONE (BRASS)	1-100605-2	H	
3	OBSOLETE	STAGNATO (TIN PLATED)	BRONZO FOSF. (PH. BRONZE)	0-100605-8	G
		STAGNATO (TIN PLATED)	BRONZO FOSF. (PH. BRONZE)	0-100605-7	G
3	OBSOLETE	STAGNATO (TIN PLATED)	OTTONE (BRASS)	0-100605-2	G
	NOTE	FINITURA / COLORE (FINISH / COLOUR)	MATERIALE (MATERIAL)	NUMERO (AMP P/N)	REV

CUSTOMER DWG. FOR REFERENCE ONLY		DISEGNO PER CLIENTE SOLO PER RIFERIMENTO	
THIS DRAWING IS UNPUBLISHED		RELEASE FOR PUBLICATION 19	
© COPYRIGHT 19 BY AMP INCORPORATED, HARRISBURG, PA. ALL INTERNATIONAL RIGHT RESERVED. AMP PRODUCTS MAY BE COVERED BY U.S. AND FOREIGN PATENT AND/OR PATENT PENDING			
TOLLERANZE, SE NON DIVERSAMENTE SPECIFICATO (TOLERANCES, UNLESS OTHERWISE SPECIFIED)		DIAM. ISOLANTE (INS. DIA. RANGE) mm	RANGO FILO (WIRE RANGE) mm ²
± 0.3		3.0-4.3	1.0-2.5
ANGOLI (ANGLES) ± 2°		SCALA (SCALE) 5:1	
DIS. H. YAALI (DR.) 10 DEC 99		DESCRIZIONE (DESCRIPTION) FASTON® Connector, .250" sr. LIF REC. CONTACT.	
CONT. C. TARTARI (CHK) 10 DEC 99		LOC. SIZE	NUMERO (DWG NO)
APP. (APP.)		I A3	C-100605
DIS. DATA (DR) (DATE)		REV. H1	FOGLIO (SHEET) 1 DI (OF) 1

H1	REVISED PER ECO-09-022178	KK	21SEP09
H	CHANGED RAW MAT FOR 1--2	H.Y	15 SEP 2000
G	ET00-0200-00 OBSOLETE PARTS	H.Y	08 MAR 2000
F	ET00-0054-00 ADDED P/N.s	H.Y	31 MAR 2000
E1	ET00-0085-00 REVISION	H.Y	15 FEB 2000
E	ET00-0028-00 REVISED & REDRAWN	H.Y	10 DEC 99
E	ET00-0390-99 REVISION	H.Y	99
REV. (REV. L.M.)	REVISIONI (REVISION RECORD)	DIS. (DR)	DATA (DATE)

DISTRIBUZIONE (PRINT DIST.)

Компания «Океан Электроники» предлагает заключение долгосрочных отношений при поставках импортных электронных компонентов на взаимовыгодных условиях!

Наши преимущества:

- Поставка оригинальных импортных электронных компонентов напрямую с производств Америки, Европы и Азии, а так же с крупнейших складов мира;
- Широкая линейка поставок активных и пассивных импортных электронных компонентов (более 30 млн. наименований);
- Поставка сложных, дефицитных, либо снятых с производства позиций;
- Оперативные сроки поставки под заказ (от 5 рабочих дней);
- Экспресс доставка в любую точку России;
- Помощь Конструкторского Отдела и консультации квалифицированных инженеров;
- Техническая поддержка проекта, помощь в подборе аналогов, поставка прототипов;
- Поставка электронных компонентов под контролем ВП;
- Система менеджмента качества сертифицирована по Международному стандарту ISO 9001;
- При необходимости вся продукция военного и аэрокосмического назначения проходит испытания и сертификацию в лаборатории (по согласованию с заказчиком);
- Поставка специализированных компонентов военного и аэрокосмического уровня качества (Xilinx, Altera, Analog Devices, Intersil, Interpoint, Microsemi, Actel, Aeroflex, Peregrine, VPT, Syfer, Eurofarad, Texas Instruments, MS Kennedy, Miteq, Cobham, E2V, MA-COM, Hittite, Mini-Circuits, General Dynamics и др.);

Компания «Океан Электроники» является официальным дистрибьютором и эксклюзивным представителем в России одного из крупнейших производителей разъемов военного и аэрокосмического назначения «JONHON», а так же официальным дистрибьютором и эксклюзивным представителем в России производителя высокотехнологичных и надежных решений для передачи СВЧ сигналов «FORSTAR».



JONHON

«JONHON» (основан в 1970 г.)

Разъемы специального, военного и аэрокосмического назначения:

(Применяются в военной, авиационной, аэрокосмической, морской, железнодорожной, горно- и нефтедобывающей отраслях промышленности)

«FORSTAR» (основан в 1998 г.)

ВЧ соединители, коаксиальные кабели,
кабельные сборки и микроволновые компоненты:

(Применяются в телекоммуникациях гражданского и специального назначения, в средствах связи, РЛС, а так же военной, авиационной и аэрокосмической отраслях промышленности).



Телефон: 8 (812) 309-75-97 (многоканальный)

Факс: 8 (812) 320-03-32

Электронная почта: ocean@oceanchips.ru

Web: <http://oceanchips.ru/>

Адрес: 198099, г. Санкт-Петербург, ул. Калинина, д. 2, корп. 4, лит. А