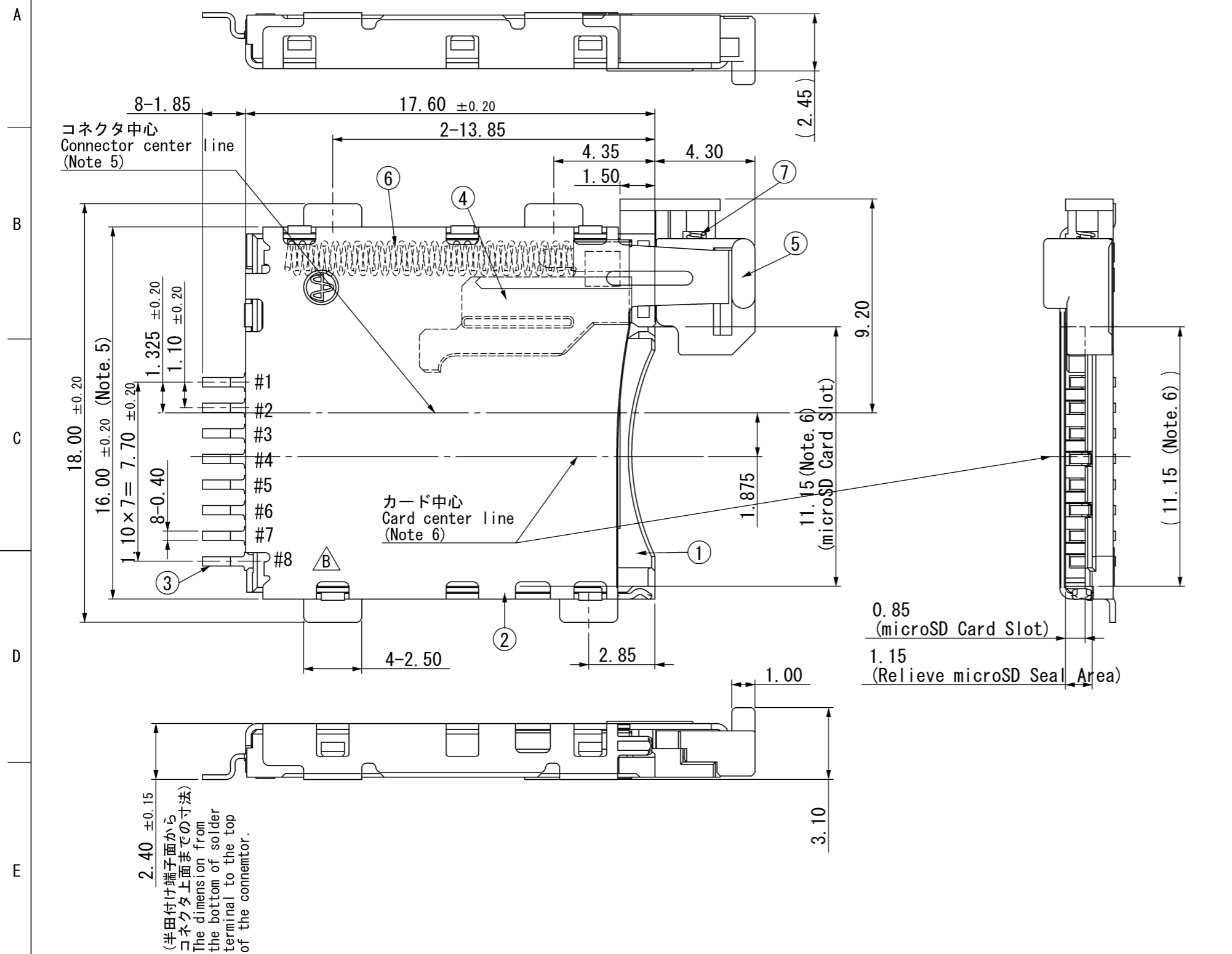
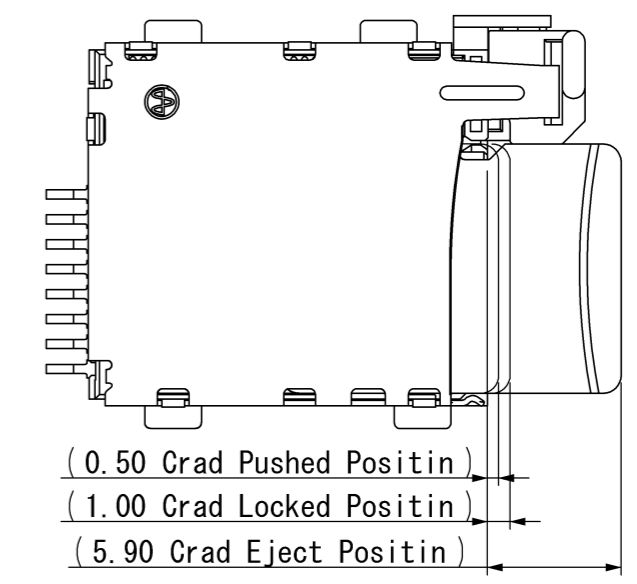


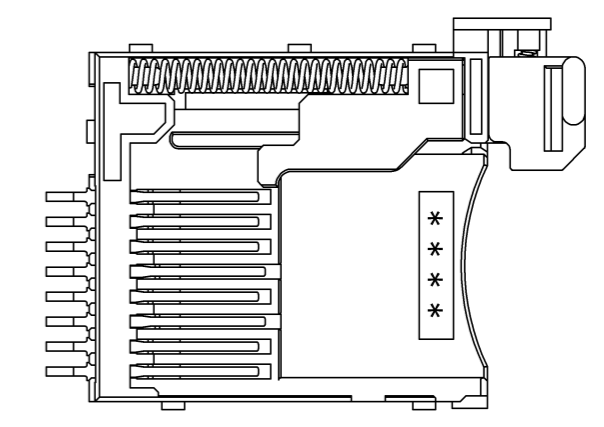
記号x数	変更内容	REVISION DESCRIPTION	承認	検図	担当	年月日	変更通知書No.
△ x 1	形状変更		大家	菊地	橋元	14/ 6/23	M128044
△ x							
△ x							
△ x							
△ x							



カード挿入位置 (S=FREE)  
Card Inserted Position



Lot No. 表記 (S=FREE)  
Lot No. indication



\*\*\*  
製造日 Production Date (二桁表示)  
製造月 Production Month (10~12月はX~Z表示)  
製造年 Production Year (西暦下一桁表示)

Pin assignment

#1(Pin.1)	DAT2
#2(Pin.2)	CD/DAT3
#3(Pin.3)	CMD
#4(Pin.4)	V <sub>DD</sub>
#5(Pin.5)	CLK
#6(Pin.6)	V <sub>SS</sub>
#7(Pin.7)	DAT0
#8(Pin.8)	DAT1

7	コイルスプリング2 (Coil Spring 2)	1	SUS	---
6	コイルスプリング1 (Coil Spring 1)	1	SUS	---
5	カード押さえ蓋 (Card Holding Button)	1	PA9T	Black(UL94V-0)
4	イジェクタ (Ejector)	1	PA9T	Black(UL94V-0)
3	コンタクト (Contact)	8	PB	Ni-Au
2	板金 (Metal Shell Cover)	1	SUS	Ni-Au
1	インシュレータ (Insulator)	1	LCP	Black(UL94V-0)
部品番号 ITEM	部品名 DESCRIPTION	個数 QNT.	材質 MATERIAL	記事 CONTENT

指定外公差 ±0.3 Tolerances ±0.3 unless otherwise specified. ( )寸法は参考値 ( )Reference value.						山一電機株式会社 YAMAICHI ELECTRONICS Co.,Ltd.	分類 (CLASS)
尺度 5 / 1 SCALE 単位 mm DIMENSION 三角図法 3RD. ANGLE PROJECTION	承認 APP. 14/ 4/ 4	承認 APP. 14/ 4/ 3	検図 CHK. 14/ 4/ 2	製図 DRW. 14/ 4/ 2	設計 DSN. 14/ 4/ 2		名称 (TITLE) PJS008-4100-0-VE 図番 (DRW. NO.) A115241-001
						Sheet No. 1/2	REV. B

DRW. NO. **A115241-001** Sheet. No. **2/**

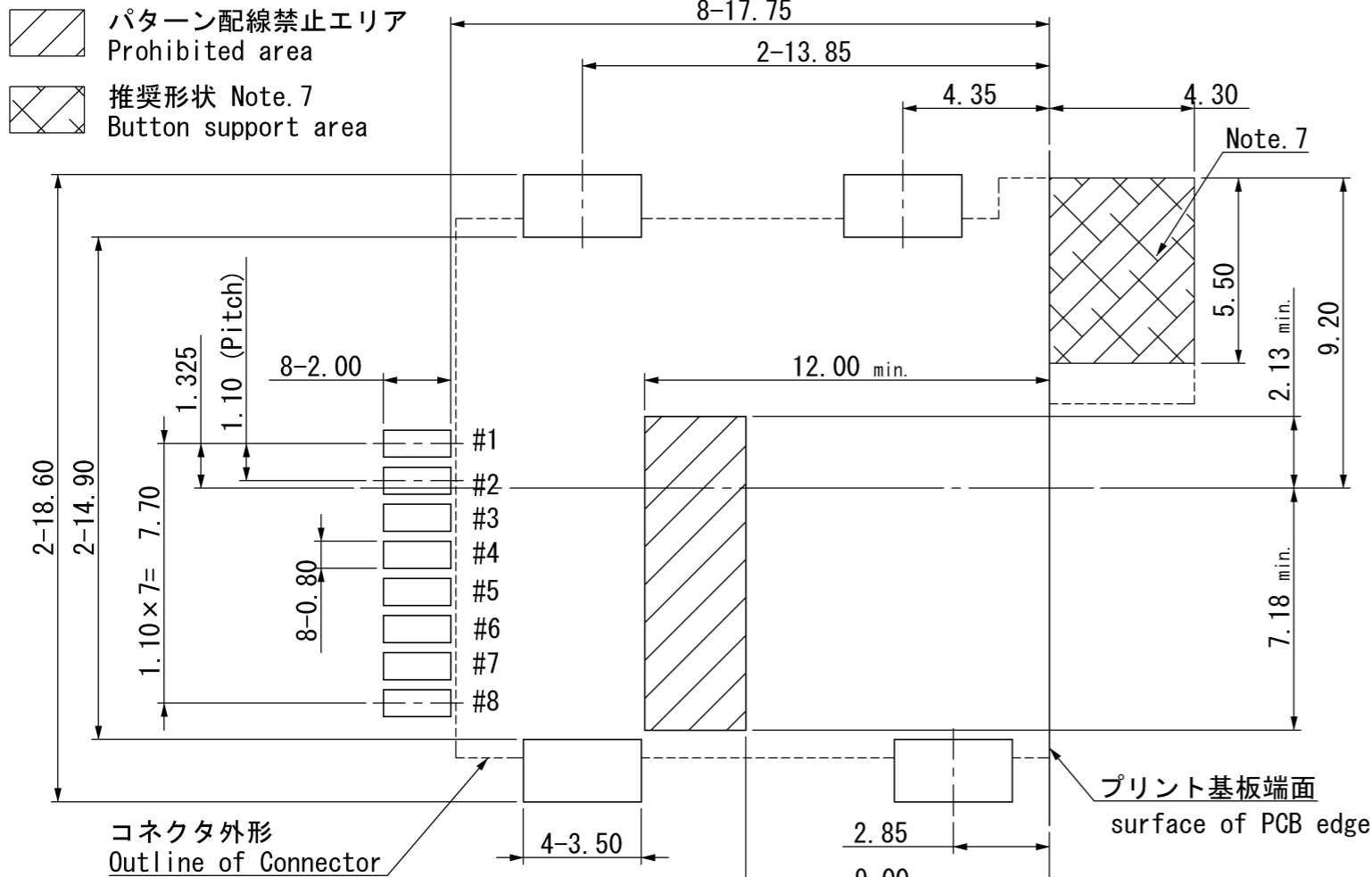
**記事 Note**


- 性能仕様書は、F115241-001 による。また、梱包仕様書は、R115241-001 による。  
Performance shall conform to F115241-001. Standard packaging method R115241-001.
- カード挿入時のコネクタとカードのパッドとの接触の順番は下記のようになります。  
カード抜去時には挿入時と反対の順番で接触が断たれます。  
The sequence of contact between the connector and card pattern during card insertion, contact shall be as follow. During removal the contacts are disconnected in the reverse sequence.  
順番：#4, 6 → #1, 2, 3, 5, 7, 8  
Sequence: #4, 6 → #1, 2, 3, 5, 7, 8
- 本コネクタは内部に摺動部があるため洗浄後にフラックス等の残渣が内部に残りカードの挿抜が困難になるのでコネクタの浸漬による洗浄は行わないでください。(プリント板・半田端子部の部分的な洗浄は可能です。)  
Do not wash by immersing the connector in fluid since the residual flux after washing may interfere with operation of the sliding part inside during card insertion. (However, the printed boards and soldered terminals may be washed before assembly.)
- コネクタを平らな治具にのせた時のコンタクト端子と固定金具の平面度は0.10[mm]MAX. です。  
Coplanarity of contact: terminals and SMT metal when the connector is put on flat jig is defined as 0.10[mm]MAX.
- コネクタ中心はコネクタ外形(16.00[mm])のセンターを示します。  
Connector center line indicates the center line of external dimension of 16.00[mm].
- カード中心はmicroSD Card Slot(11.15[mm])のセンターを示します。  
Card center line indicates the center line of external dimension of 11.15[mm].
- 指示部プリント基板推奨形状を設けることでカード押さえ蓋の強度が補強されます。  
Recommendable PCB shape support to reinforce strength of card holding button.

**推奨プリント基板寸法 (TOP VIEW)**

**RECOMMENDED PCB LAYOUT**

指定外公差 Tolerance ±0.05



指定外公差 ±0.3 Tolerances ±0.3 unless otherwise specified. ( )寸法は参考値 ( )Reference value.						 <b>山一電機株式会社</b> YAMAICHI ELECTRONICS Co.,Ltd.	
尺度 SCALE 5 / 1 承認 APP. / 承認 APP. / 検図 CHK. / 製図 DRW. / 設計 DSGN.						分類 (CLASS) 名称 (TITLE) <b>PJS008-4100-0-VE</b>	
単位 DIMENSION mm 三角図法 3RD. ANGLE PROJECTION						図番 (DRW. NO.) <b>A115241-001</b> Sheet No. <b>2/</b> REV. <b>B</b>	

Компания «Океан Электроники» предлагает заключение долгосрочных отношений при поставках импортных электронных компонентов на взаимовыгодных условиях!

Наши преимущества:

- Поставка оригинальных импортных электронных компонентов напрямую с производств Америки, Европы и Азии, а так же с крупнейших складов мира;
- Широкая линейка поставок активных и пассивных импортных электронных компонентов (более 30 млн. наименований);
- Поставка сложных, дефицитных, либо снятых с производства позиций;
- Оперативные сроки поставки под заказ (от 5 рабочих дней);
- Экспресс доставка в любую точку России;
- Помощь Конструкторского Отдела и консультации квалифицированных инженеров;
- Техническая поддержка проекта, помощь в подборе аналогов, поставка прототипов;
- Поставка электронных компонентов под контролем ВП;
- Система менеджмента качества сертифицирована по Международному стандарту ISO 9001;
- При необходимости вся продукция военного и аэрокосмического назначения проходит испытания и сертификацию в лаборатории (по согласованию с заказчиком);
- Поставка специализированных компонентов военного и аэрокосмического уровня качества (Xilinx, Altera, Analog Devices, Intersil, Interpoint, Microsemi, Actel, Aeroflex, Peregrine, VPT, Syfer, Eurofarad, Texas Instruments, MS Kennedy, Miteq, Cobham, E2V, MA-COM, Hittite, Mini-Circuits, General Dynamics и др.);

Компания «Океан Электроники» является официальным дистрибьютором и эксклюзивным представителем в России одного из крупнейших производителей разъемов военного и аэрокосмического назначения «JONHON», а так же официальным дистрибьютором и эксклюзивным представителем в России производителя высокотехнологичных и надежных решений для передачи СВЧ сигналов «FORSTAR».



## JONHON

«JONHON» (основан в 1970 г.)

Разъемы специального, военного и аэрокосмического назначения:

(Применяются в военной, авиационной, аэрокосмической, морской, железнодорожной, горно- и нефтедобывающей отраслях промышленности)

«FORSTAR» (основан в 1998 г.)

ВЧ соединители, коаксиальные кабели, кабельные сборки и микроволновые компоненты:

(Применяются в телекоммуникациях гражданского и специального назначения, в средствах связи, РЛС, а так же военной, авиационной и аэрокосмической отраслях промышленности).



Телефон: 8 (812) 309-75-97 (многоканальный)

Факс: 8 (812) 320-03-32

Электронная почта: [ocean@oceanchips.ru](mailto:ocean@oceanchips.ru)

Web: <http://oceanchips.ru/>

Адрес: 198099, г. Санкт-Петербург, ул. Калинина, д. 2, корп. 4, лит. А