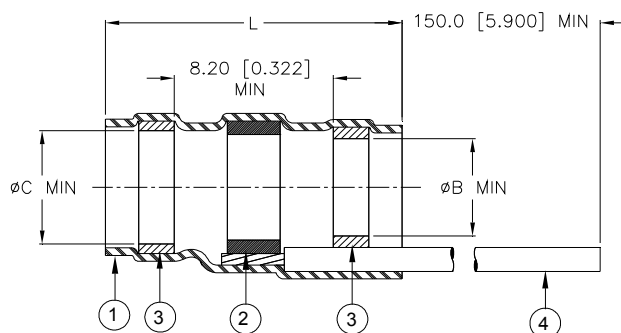


CUSTOMER DRAWING



| Product Name | Ident. Code | Color Code (CL) | Product Dimensions | | | Cable Dimensions | | | |
|-----------------|-------------|-----------------|---------------------|-----------------|-----------------|------------------|-----------------|-----------------|-----------------|
| | | | L±1.75 [L±0.075] | øB min | øC min | øD max | øE max | øF min | øG min |
| S200-1-W2-GA-CL | S2001R | 9 | 16.50 [0.650] | 1.90 [0.075] | 2.67 [0.105] | 1.90 [0.075] | 2.67 [0.105] | 0.90 [0.035] | 0.50 [0.020] |
| S200-2-W2-GA-CL | S2002R | 9 | 16.50 [0.650] | 2.67 [0.105] | 3.68 [0.145] | 2.67 [0.105] | 3.68 [0.145] | 1.40 [0.055] | 0.75 [0.030] |
| S200-3-W2-GA-CL | S2003R | 9 | 16.50 [0.650] | 4.32 [0.170] | 5.08 [0.200] | 4.32 [0.170] | 5.08 [0.200] | 2.15 [0.085] | 1.25 [0.050] |
| S200-4-W2-GA-CL | S2004R | 9 | 19.10 [0.750] | 5.97 [0.235] | 6.48 [0.255] | 5.97 [0.235] | 6.48 [0.255] | 3.30 [0.130] | 1.80 [0.070] |
| S200-5-W2-GA-CL | S2005R | 9 | 19.10 [0.750] | 6.98 [0.275] | 7.62 [0.300] | 6.98 [0.275] | 7.62 [0.300] | 4.30 [0.170] | 2.50 [0.100] |

MATERIALS

- INSULATION SLEEVE: Heat-shrinkable, transparent blue, radiation cross-linked modified fluoropolymer.
- SOLDER PREFORM WITH FLUX AND THERMAL INDICATOR:
 SOLDER: TYPE Sn96 per ANSI / J-STD-006.
 FLUX: TYPE ROM1 per ANSI / J-STD-004.
 THERMAL INDICATOR: Fusible ring.
- MELTABLE RINGS: Environment resistant modified thermoplastic fluoroelastomer. Color: light blue.
- PRE-INSTALLED LEAD: Stranded nickel-plated copper wire in accordance with SAE-AS22759/87. Color: see table.

APPLICATION

- These parts are designed to provide an environment resistant shield termination on cables, rated for 150°C minimum, meeting the dimensional criteria listed, having silver or nickel-plated shields and insulations compatible with the insert material.
- Install using TE Connectivity approved convection or infrared heating tools in accordance with TE Connectivity process standard RCPS-100-71. When installed with approved convection or infrared heating tools, assemblies will meet the performance requirements of SAE AS83519. Infrared tools are not recommended for use with black cable jackets.
- Parts shall be marked with identification code per table.
- Temperature range: -65°C to +200°C.
- For best results, prepare the cable as shown:

Part Number Guide:

S200-X-W2-GA-CL



“G” is the minimum diameter on which the sleeve will seal.

| | | | | | |
|--|---------------------------------------|--|--|-------------------------|------------------|
| | | TE Connectivity 300 Constitution Dr Menlo Park, CA 94025, U.S.A. | TITLE: SOLDER SLEEVE SHIELD TERMINATOR WITH LEADS, IMMERSION RESISTANT, 200 DEG C, ROHS COMPLIANT | | |
| Unless otherwise specified dimensions are in millimeters. [Inches dimensions are shown in brackets] | | Raychem Devices | DOCUMENT NO.: S200-X-W2-GA-CL | | |
| TOLERANCES: 0.00 N/A 0.0 N/A 0 N/A | ANGLES: N/A ROUGHNESS IN MICRON | TE Connectivity reserves the right to amend this drawing at any time. Users should evaluate the suitability of the product for their application. | REV: B1 | DATE: April 25, 2011 | |
| DRAWN BY: P.TALLY | CAGE CODE: 06090 | ECO NUMBER: ECO-11-005139 | SCALE: NTS | SIZE: A | SHEET: 1 of 1 |

Print Date: 25-Apr-11

©2007,2011 Tyco Electronics Corporation, a TE Connectivity Ltd. Company. All Rights Reserved.

If this document is printed it becomes uncontrolled. Check for the latest revision.

Компания «Океан Электроники» предлагает заключение долгосрочных отношений при поставках импортных электронных компонентов на взаимовыгодных условиях!

Наши преимущества:

- Поставка оригинальных импортных электронных компонентов напрямую с производств Америки, Европы и Азии, а так же с крупнейших складов мира;
- Широкая линейка поставок активных и пассивных импортных электронных компонентов (более 30 млн. наименований);
- Поставка сложных, дефицитных, либо снятых с производства позиций;
- Оперативные сроки поставки под заказ (от 5 рабочих дней);
- Экспресс доставка в любую точку России;
- Помощь Конструкторского Отдела и консультации квалифицированных инженеров;
- Техническая поддержка проекта, помощь в подборе аналогов, поставка прототипов;
- Поставка электронных компонентов под контролем ВП;
- Система менеджмента качества сертифицирована по Международному стандарту ISO 9001;
- При необходимости вся продукция военного и аэрокосмического назначения проходит испытания и сертификацию в лаборатории (по согласованию с заказчиком);
- Поставка специализированных компонентов военного и аэрокосмического уровня качества (Xilinx, Altera, Analog Devices, Intersil, Interpoint, Microsemi, Actel, Aeroflex, Peregrine, VPT, Syfer, Eurofarad, Texas Instruments, MS Kennedy, Miteq, Cobham, E2V, MA-COM, Hittite, Mini-Circuits, General Dynamics и др.);

Компания «Океан Электроники» является официальным дистрибьютором и эксклюзивным представителем в России одного из крупнейших производителей разъемов военного и аэрокосмического назначения «JONHON», а так же официальным дистрибьютором и эксклюзивным представителем в России производителя высокотехнологичных и надежных решений для передачи СВЧ сигналов «FORSTAR».



JONHON

«JONHON» (основан в 1970 г.)

Разъемы специального, военного и аэрокосмического назначения:

(Применяются в военной, авиационной, аэрокосмической, морской, железнодорожной, горно- и нефтедобывающей отраслях промышленности)

«FORSTAR» (основан в 1998 г.)

ВЧ соединители, коаксиальные кабели, кабельные сборки и микроволновые компоненты:

(Применяются в телекоммуникациях гражданского и специального назначения, в средствах связи, РЛС, а так же военной, авиационной и аэрокосмической отраслях промышленности).



Телефон: 8 (812) 309-75-97 (многоканальный)

Факс: 8 (812) 320-03-32

Электронная почта: ocean@oceanchips.ru

Web: <http://oceanchips.ru/>

Адрес: 198099, г. Санкт-Петербург, ул. Калинина, д. 2, корп. 4, лит. А