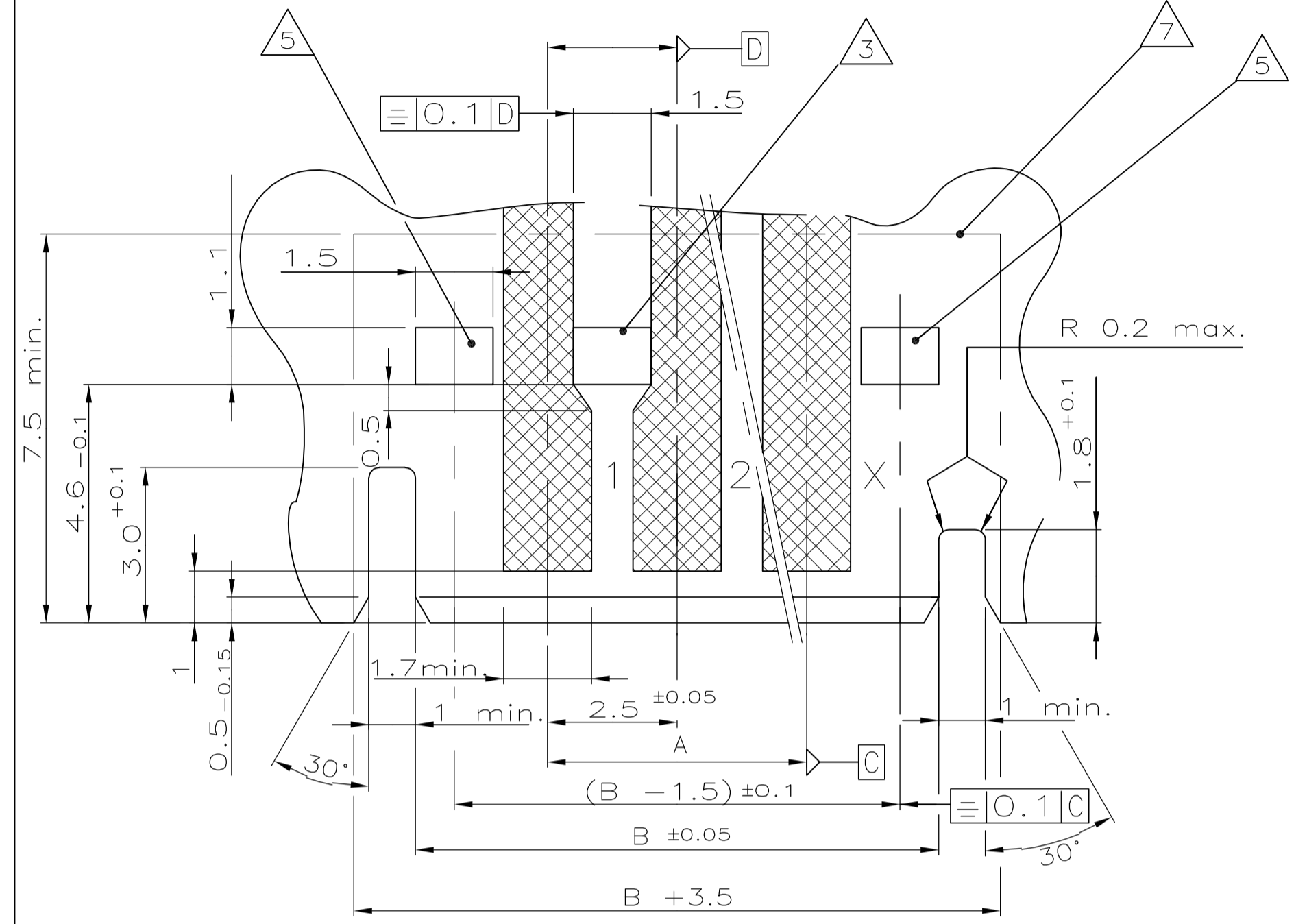
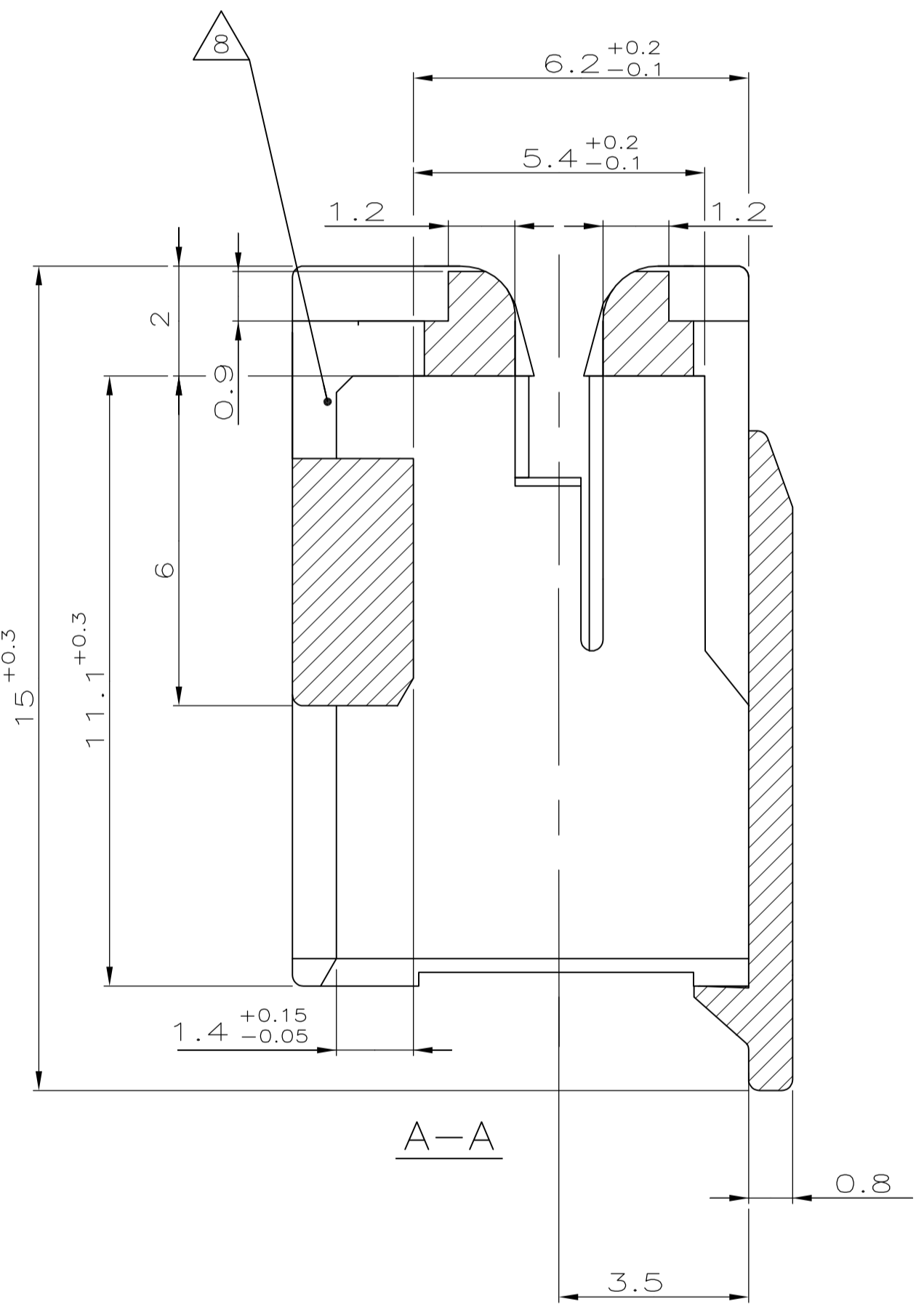
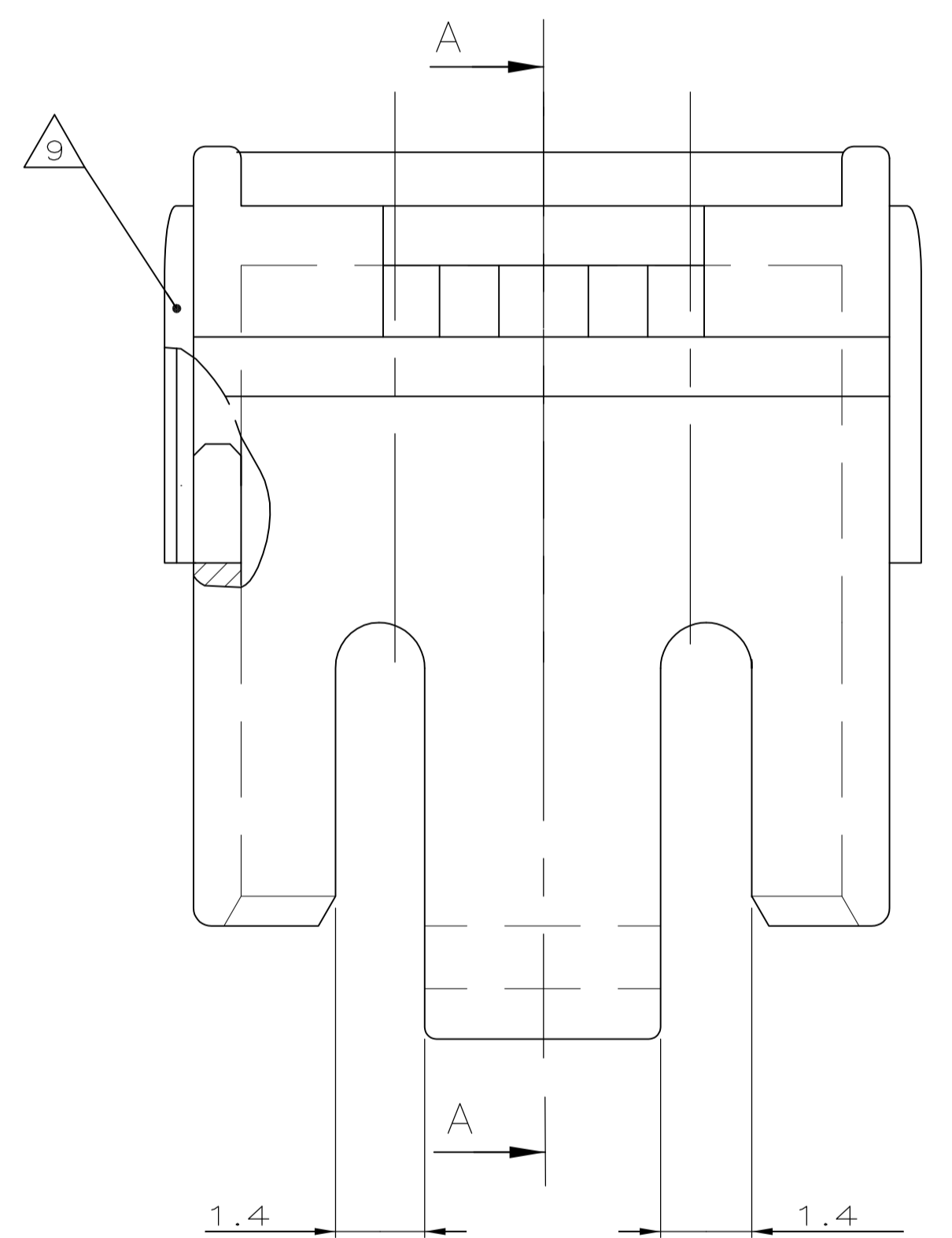
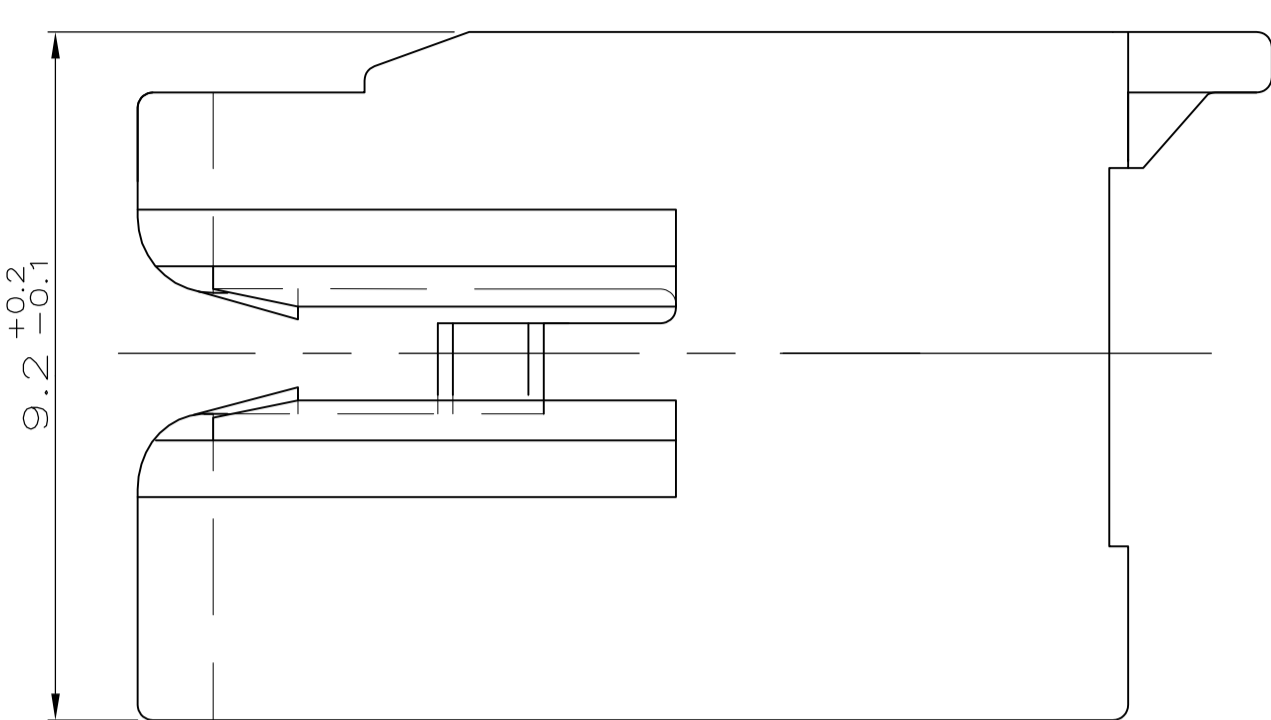
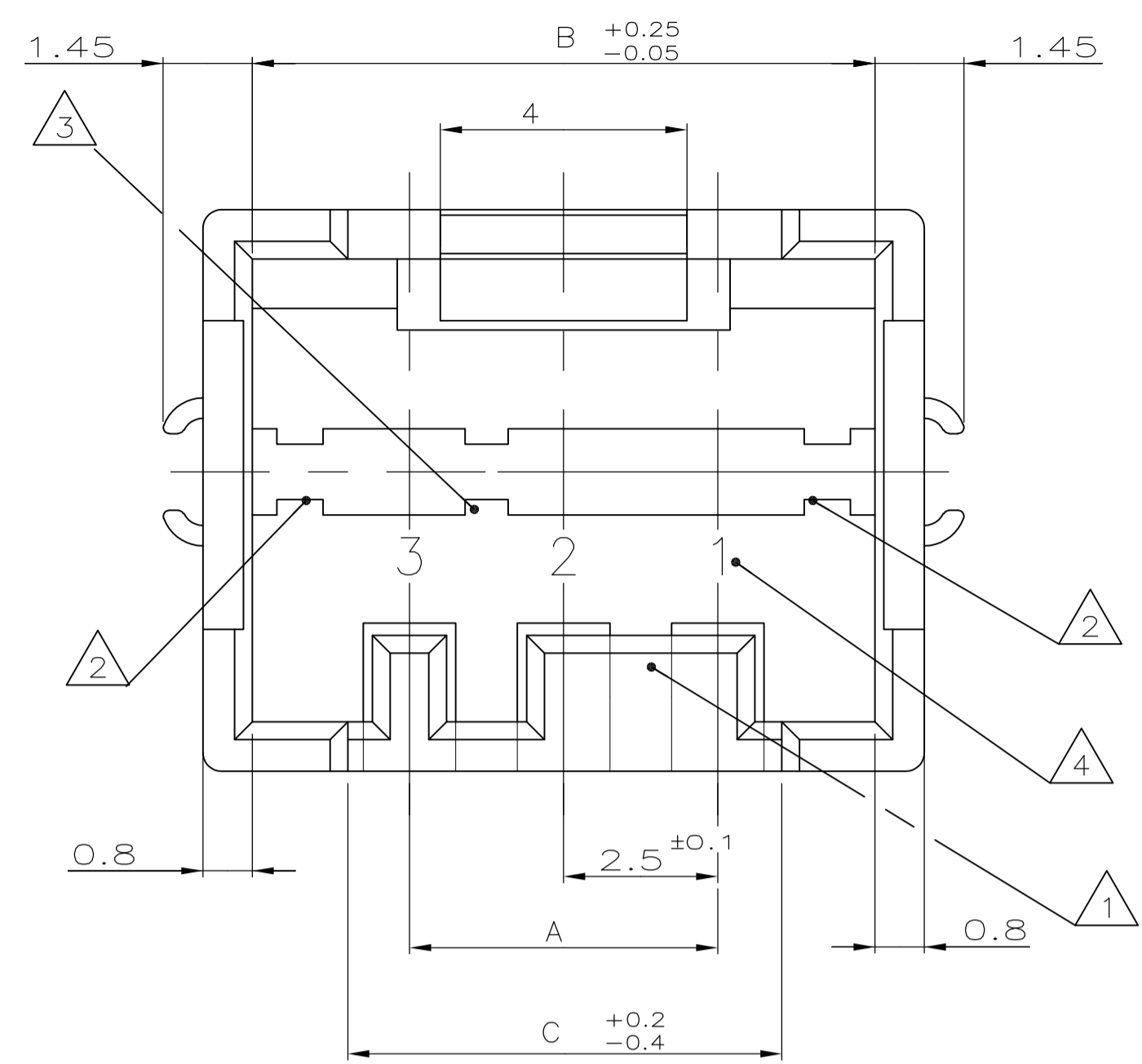
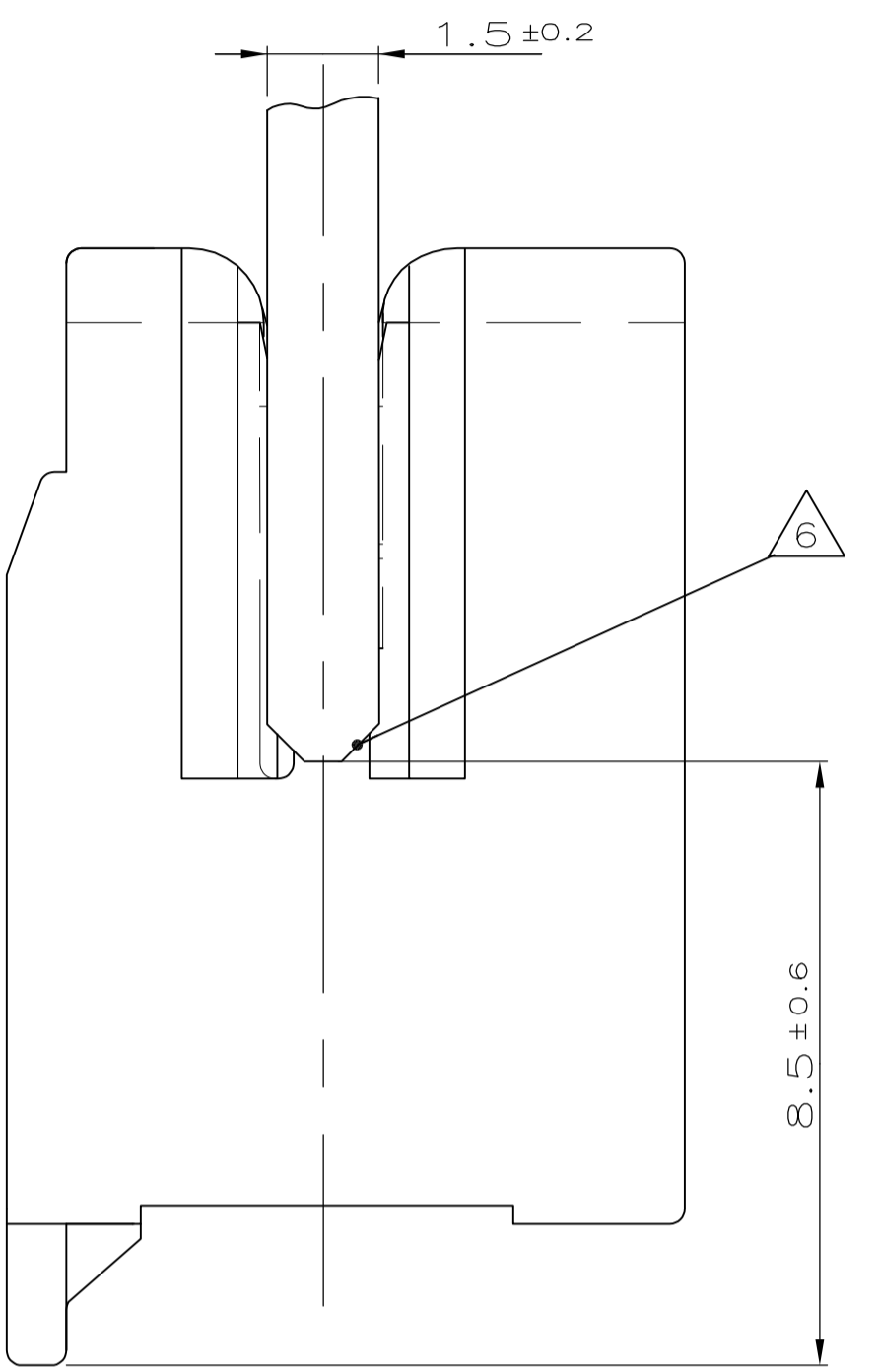


LOC	DIST	REVISIONS			
P	LTR	DESCRIPTION	DATE	DMN	APVD
C16	ECR-12-008385		24MAY2012	C.J	R.P

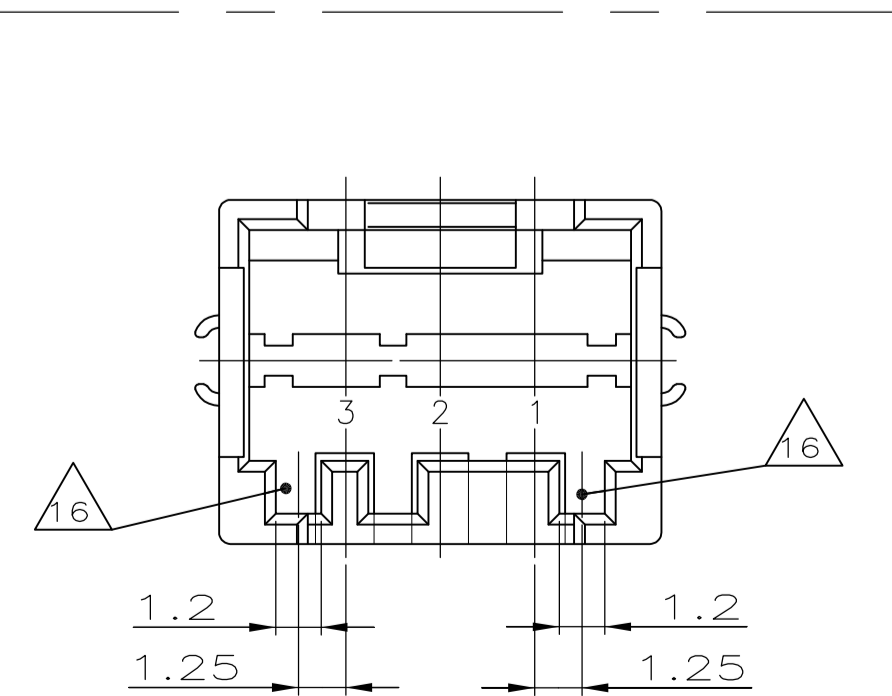


FREIABTOLERANZ ±0.1
TOLERANCE NOT SPECIFIED ±0.1



- 1 KODIERUNG ZWISCHEN KAMMER 1 UND 2 DARGESTELLT (AUF ANFRAGE)
KEYING SHOWN BETWEEN CAVITY 1 AND 2 (ON REQUEST)
- 2 RASTHAKEN BEI ERSTER UND LETZTER KAMMER IMMER VORHANDEN
LOCKING CLIP ALWAYS ON FIRST AND LAST CAVITY
- 3 ZUSÄTZLICHE RASTHAKEN UND RASTFENSTER ZWISCHEN KAMMERN. SIEHE BLATT 2 VON 2
ADDITIONAL LOCKING CLIP BETWEEN CAVITY NO. SEE SHEET 2 OF 2
- 4 KAMMERNUMMER
CAVITY-NO.
- 5 RASTFENSTER IMMER VORHANDEN
LOCKING WINDOW ALWAYS PRESENT
- 6 LEITERPLATTE VORZUGSWEISE ANGEFAST
PCB CHAMFERED PREFERABLE
- 7 PLATZBEDARF FÜR RAHMEN
AREA FOR FRAME
- 8 PRÜFÖFFNUNGEN
INSPECTION HOLES
- 9 KLEMMFEDERN; NICHT VOLL AUSGESPRITZTE KONTUR ZULÄSSIG
CLIPS; SHAPE NOT FULLY MOLDED PERMISSIBLE

- 10 Passende Gegenstecker siehe PN 829 868/966 194
MATING PARTS SEE PN 829 868/966 194
- 11 =
- 12, 13, 14 SIEHE BLATT 2 VON 2
SEE SHEET 2 OF 2
- 15 SIEHE BLATT 2 VON 2
SEE SHEET 2 OF 2
- 16 Außennuten eingeengt, Varianten siehe Kodierungsbild (Blatt 2 von 2)
GROOVES ON OUTSIDE NARROWED, VERSIONS SEE KEYING PLAN (SHEET 2 OF 2)
- 17 Gi?drahttest 750°C nach DIN EN 60695-2-11 ohne Flamme
GLOW WIRE TEST 750°C ACC.DIN EN 60695-2-11 WITHOUT FLAME
- 18 OBSOLETE
- 19 PRELIMINARY PART NOT FOR PRODUCTION.

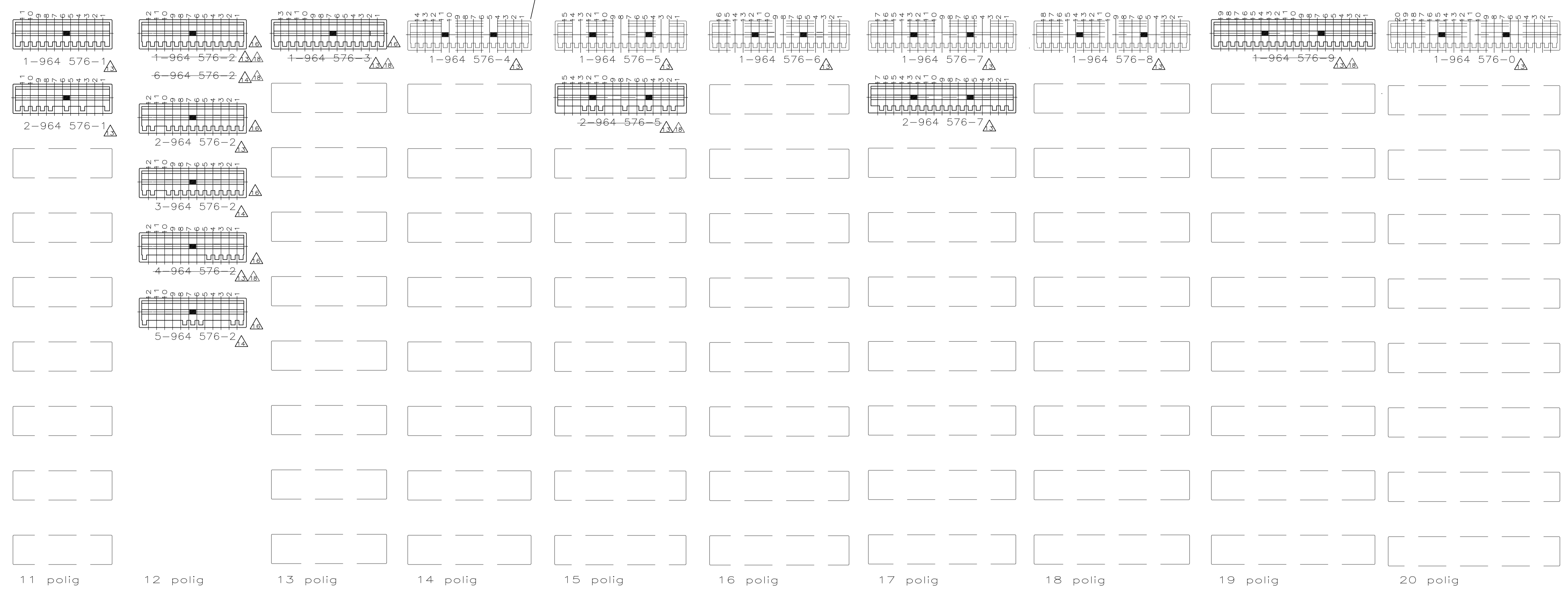


POS.	DIM A	DIM B	DIM C	REV	POS.	DIM A	DIM B	DIM C	REV	POS.	DIM A	DIM B	DIM C	REV	POS.	DIM A	DIM B	DIM C	REV
-	20	47.5	52.6	49.5	-	-	-	-	-	1-	964 576-0	-	-	-	-	-	-	-	-
-	19	45.0	50.1	47	-	-	-	-	-	1- ^Δ	964 576-9	-	-	-	-	-	-	-	-
-	18	42.5	47.6	44.5	-	-	-	-	-	1-	964 576-8	-	-	-	-	-	-	-	-
-	17	40.0	45.1	42	-	2-	1-	-	-	1-	964 576-7	-	-	-	-	-	-	-	-
-	16	37.5	42.6	39.5	-	-	-	-	-	1-	964 576-6	-	-	-	-	-	-	-	-
-	15	35.0	40.1	37	-	2- ^Δ	1-	-	-	1-	964 576-5	-	-	-	-	-	-	-	-
-	14	32.5	37.6	34.5	-	-	-	-	-	1-	964 576-4	-	-	-	-	-	-	-	-
-	13	30.0	35.1	32	-	1- ^Δ	1-	-	-	1- ^Δ	964 576-3	-	-	-	-	-	-	-	-
-	12	27.5	32.6	29.5	-	6- ^Δ	5-	4- ^Δ	3-	2-	1- ^Δ	964 576-2	-	-	-	-	-	-	-
-	11	25.0	30.1	27	-	2-	1-	-	-	2-	1-	964 576-1	-	-	-	-	-	-	-
-	10	22.5	27.6	24.5	-	3- ^Δ	2-	1- ^Δ	-	3- ^Δ	2-	1- ^Δ	964 575-0	-	-	-	-	-	-
-	9	20.0	25.1	22	-	2-	1-	-	-	2-	1-	964 575-9	-	-	-	-	-	-	-
-	9	20.0	25.1	22	-	9-	-	-	-	-	-	-	964 575-9	-	-	-	-	-	-
-	8	17.5	22.6	19.5	-	9-	-	-	-	-	-	-	964 575-8	-	-	-	-	-	-
-	8	17.5	22.6	19.5	-	-	2-	1-	-	2-	1-	964 575-8	-	-	-	-	-	-	-
-	7	15.0	20.1	17	-	9- ^Δ	8- ^Δ	7- ^Δ	6- ^Δ	-	-	-	964 575-7	-	-	-	-	-	-
-	7	15.0	20.1	17	-	-	4- ^Δ	3-	2-	1-	964 575-7	-	-	-	-	-	-	-	-
-	6	12.5	17.6	14.5	-	-	3-	2-	1-	3-	2-	1-	964 575-6	-	-	-	-	-	-
-	5	10.0	15.1	12	-	9-	8-	7- ^Δ	6- ^Δ	-	-	-	964 575-5	-	-	-	-	-	-
-	5	10.0	15.1	12	-	-	4-	3- ^Δ	2-	1-	964 575-5	-	-	-	-	-	-	-	-
-	4	7.5	12.6	9.5	-	9- ^Δ	-	-	-	-	-	-	964 575-4	-	-	-	-	-	-
-	4	7.5	12.6	9.5	-	-	4- ^Δ	3-	2-	1-	964 575-4	-	-	-	-	-	-	-	-
-	3	5.0	10.1	7	-	9-	-	-	-	2- ^Δ	1-	964 575-3	-	-	-	-	-	-	-
-	3	5.0	10.1	7	-	-	8-	-	-	3-	-	964 575-3	-	-	-	-	-	-	-

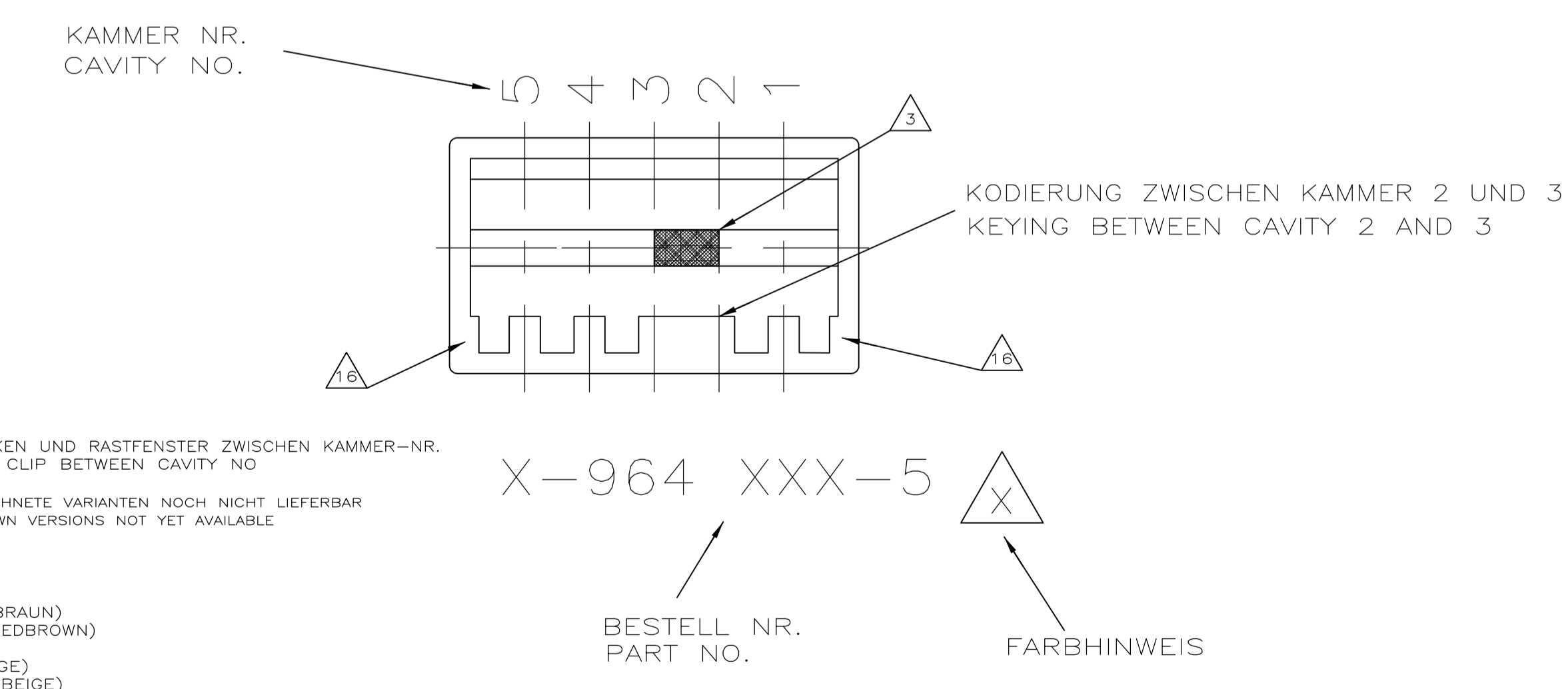
THIS DRAWING IS A CONTROLLED DOCUMENT.

DIMENSIONS: mm	TOLERANCES UNLESS OTHERWISE SPECIFIED: ±0.2 mm	DMN: ATZMANN 06.07.92	APVD: BORMUTH 06.07.92
MATERIAL: PA 6.6 25 % GF UL94 V-0	FINISH: SEE SHEET 2	NAME: AMP DUOPLUG 2.5 SYSTEM PCB RAHMEN, 3-20 POL.	PRODUCT SPEC: AMP DUOPLUG 2.5 SYSTEM PCB FRAME, 3-20 POS.
SIZE: A1	CAGE CODE: 00779	DRAWING NO: 964575	RESTRICTED TO: -
CUSTOMER DRAWING		SCALE: 10:1	SHEET: 1 OF 2

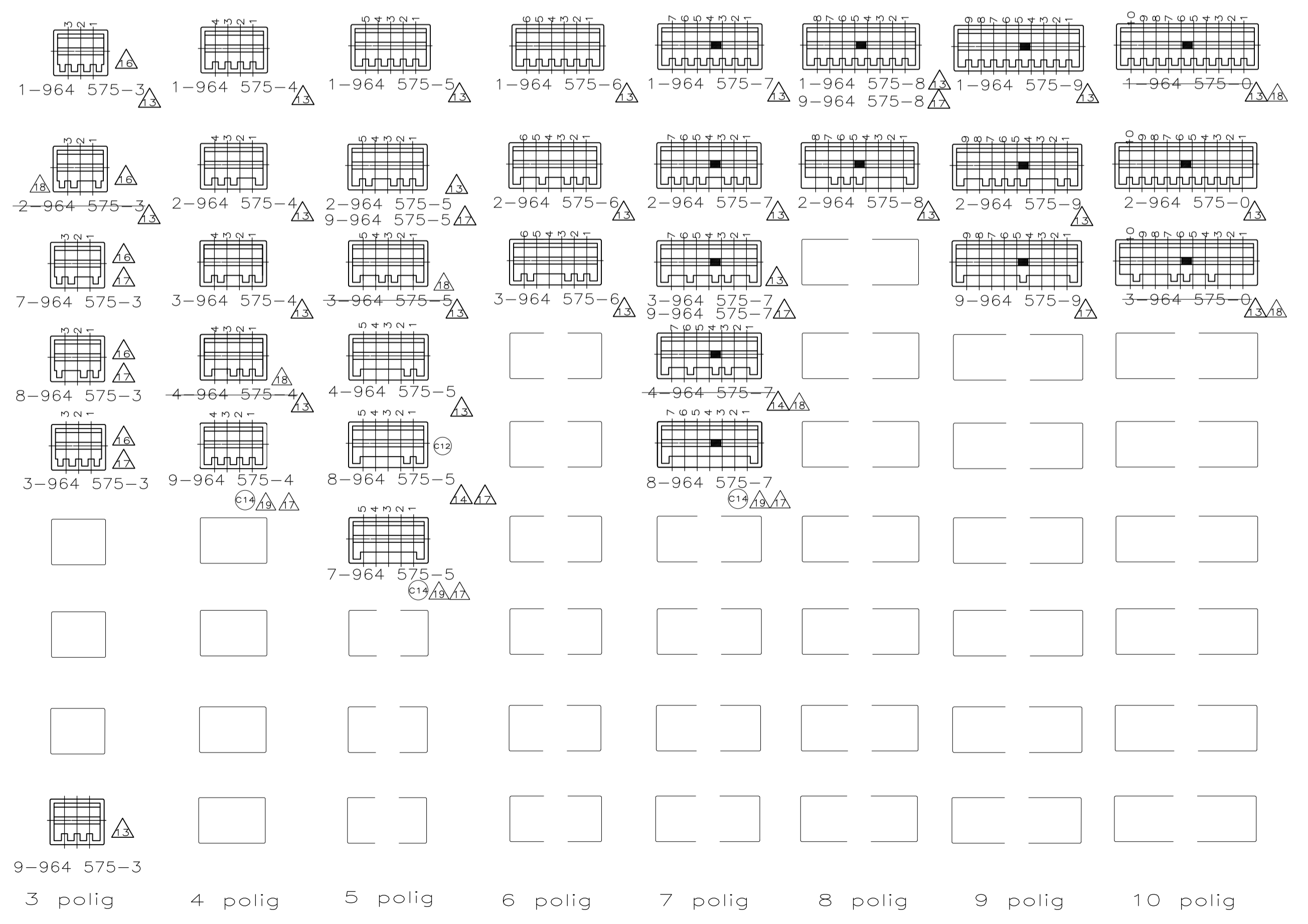
LOC		DIST		REVISIONS			
P	LTR	DESCRIPTION	DATE	DN	APVD		
-	-	SEE SHEET 1	-	-	-	-	-



BEISPIEL:
EXAMPLE:



- 3 ZUSÄTZLICHE RASTHAKEN UND RASTFENSTER ZWISCHEN KAMMER-NR.
ADDITIONAL LOCKING CLIP BETWEEN CAVITY NO.
- 12 MIT STRICHLINIE GEZEICHNETE VARIANTEN NOCH NICHT LIEFERBAR
WITH STROKE LINE DRAWN VERSIONS NOT YET AVAILABLE
- 13 FARBE: SCHWARZ
COLOUR: BLACK
- 14 FARBE: NATUR (ROTBRAUN)
COLOUR: NATURAL (REDBROWN)
- 15 FARBE: NATUR (BEIGE)
COLOUR: NATURAL (BEIGE)
- 16 Außennuten eingengt, Varianten siehe Kodierungsbilder
GROOVES ON OUTSIDE NARROWED, VERSIONS SEE KEYING SCETCHES



THIS DRAWING IS A CONTROLLED DOCUMENT.		DIN MASEK 05.04.93	TE Connectivity	
DIMENSIONS: mm		CHK BORMUTH 05.04.93		
TOLERANCES UNLESS OTHERWISE SPECIFIED: ±0.2 mm		APVD	NAME: AMP DUOPLUG 2.5 SYSTEM PCB RAHMEN 3-20 POL. AMP DUOPLUG 2.5 SYSTEM PCB FRAME 3-20 POL.	
0 PLC ± -		PRODUCT SPEC	APPLICATION SPEC	
1 PLC ± -		SIZE	CAGE CODE DRAWING NO.	
2 PLC ± -		WEIGHT	A1 00779 964575	
3 PLC ± -		CUSTOMER DRAWING	SCALE 10:1 SHEET 2 OF 2 REV C16	
4 PLC ± -				
5 PLC ± -				
6 PLC ± -				
7 PLC ± -				
8 PLC ± -				
9 PLC ± -				
10 PLC ± -				
11 PLC ± -				
12 PLC ± -				
13 PLC ± -				
14 PLC ± -				
15 PLC ± -				
16 PLC ± -				
17 PLC ± -				
18 PLC ± -				
19 PLC ± -				
20 PLC ± -				

Компания «Океан Электроники» предлагает заключение долгосрочных отношений при поставках импортных электронных компонентов на взаимовыгодных условиях!

Наши преимущества:

- Поставка оригинальных импортных электронных компонентов напрямую с производств Америки, Европы и Азии, а так же с крупнейших складов мира;
- Широкая линейка поставок активных и пассивных импортных электронных компонентов (более 30 млн. наименований);
- Поставка сложных, дефицитных, либо снятых с производства позиций;
- Оперативные сроки поставки под заказ (от 5 рабочих дней);
- Экспресс доставка в любую точку России;
- Помощь Конструкторского Отдела и консультации квалифицированных инженеров;
- Техническая поддержка проекта, помощь в подборе аналогов, поставка прототипов;
- Поставка электронных компонентов под контролем ВП;
- Система менеджмента качества сертифицирована по Международному стандарту ISO 9001;
- При необходимости вся продукция военного и аэрокосмического назначения проходит испытания и сертификацию в лаборатории (по согласованию с заказчиком);
- Поставка специализированных компонентов военного и аэрокосмического уровня качества (Xilinx, Altera, Analog Devices, Intersil, Interpoint, Microsemi, Actel, Aeroflex, Peregrine, VPT, Syfer, Eurofarad, Texas Instruments, MS Kennedy, Miteq, Cobham, E2V, MA-COM, Hittite, Mini-Circuits, General Dynamics и др.);

Компания «Океан Электроники» является официальным дистрибьютором и эксклюзивным представителем в России одного из крупнейших производителей разъемов военного и аэрокосмического назначения «JONHON», а так же официальным дистрибьютором и эксклюзивным представителем в России производителя высокотехнологичных и надежных решений для передачи СВЧ сигналов «FORSTAR».



JONHON

«JONHON» (основан в 1970 г.)

Разъемы специального, военного и аэрокосмического назначения:

(Применяются в военной, авиационной, аэрокосмической, морской, железнодорожной, горно- и нефтедобывающей отраслях промышленности)

«FORSTAR» (основан в 1998 г.)

ВЧ соединители, коаксиальные кабели, кабельные сборки и микроволновые компоненты:

(Применяются в телекоммуникациях гражданского и специального назначения, в средствах связи, РЛС, а так же военной, авиационной и аэрокосмической отраслях промышленности).



Телефон: 8 (812) 309-75-97 (многоканальный)

Факс: 8 (812) 320-03-32

Электронная почта: ocean@oceanchips.ru

Web: <http://oceanchips.ru/>

Адрес: 198099, г. Санкт-Петербург, ул. Калинина, д. 2, корп. 4, лит. А