

4

3

2

1

THIS DRAWING IS UNPUBLISHED. RELEASED FOR PUBLICATION .19

© COPYRIGHT 19 BY AMP INCORPORATED. ALL RIGHTS RESERVED.

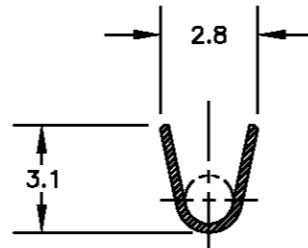
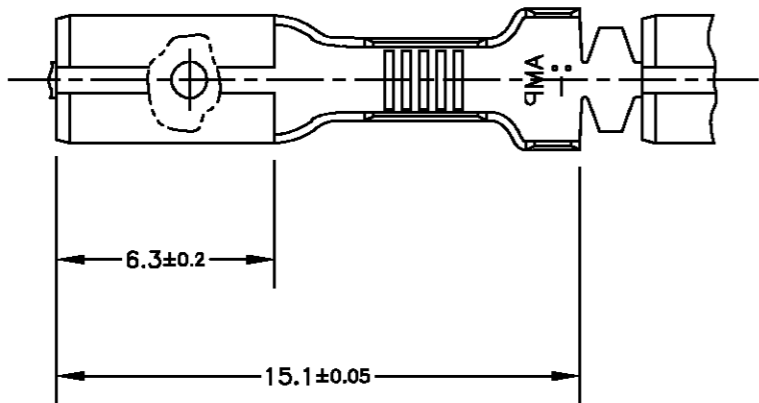
CAD
DO NOT REVISE
EXCEPT BY CAD

LOC
AP

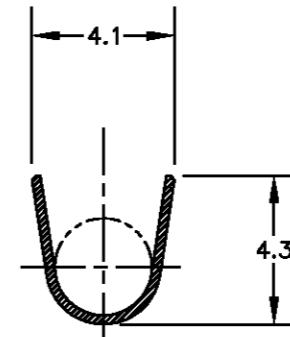
DIST
-

REVISIONS

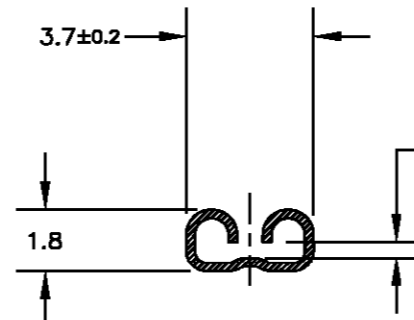
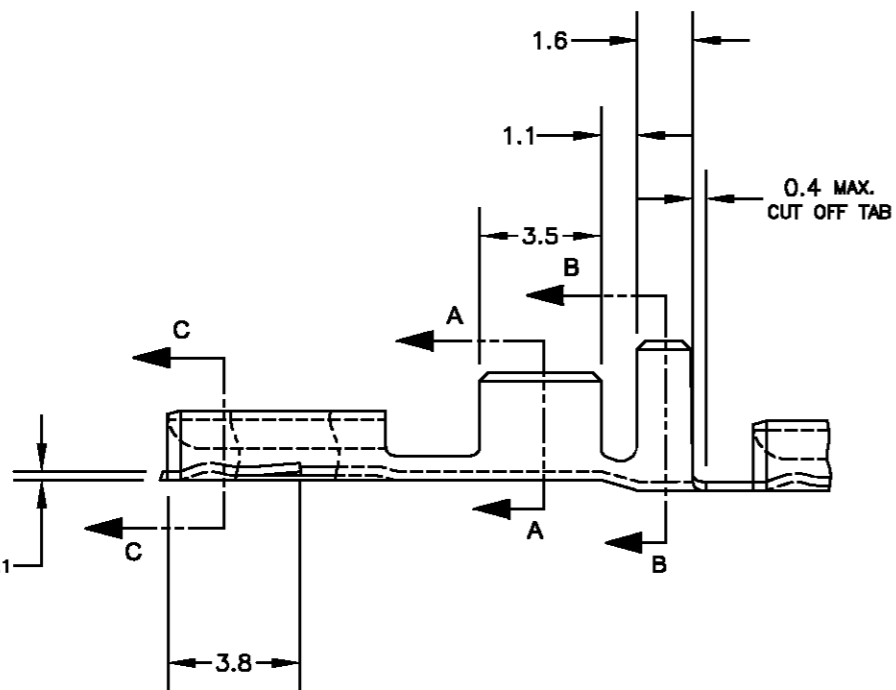
P	LTR	LT	DESCRIPTION	DATE	DWN	APVD
			DESCRIÇÃO	DATA	DES	APR
E			REVISED BY ECLB080/02	08MAY02	AP	PLF
E1			REVISED PER ECO-09-026444	30NOV09	KK	AEG



SECTION A-A



SECTION B-B



SECTION C-C

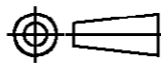
PARA LINGUETA
DE ESPESSURA "A"
(FOR TAB WITH "A" THK.)

0,4	---	LATÃO / BRASS	1-881610-1
0,5	---	BRONZE FOSF. / PHOSP. BRONZE	881610-6 Δ
0,5	ESTANHADO / TIN PLATED	LATÃO / BRASS	881610-5 Δ Δ
0,5	---	LATÃO / BRASS	881610-4 Δ Δ
0,5	---	BRONZE FOSF. / PHOSP. BRONZE	881610-3
0,5	ESTANHADO / TIN PLATED	LATÃO / BRASS	881610-2 Δ
0,5	---	LATÃO / BRASS	881610-1
"A"	FINISH	MATERIAL	PART NUMBER

INS. RANGE	WIRE RANGE
2,2 - 3,0 mm	1,0 - 1,5 mm ²

THIS DRAWING IS A CONTROLLED DOCUMENT.

DIMENSIONS:
DIMENSÕES
MM



TOLERANCES UNLESS
OTHERWISE SPECIFIED:
TOLERÂNCIA NCO ESPECIFICADAS

- 0 PLC/DEC ± -
- 1 PLC/DEC ± 0,3
- 2 PLC/DEC ± -
- 3 PLC/DEC ± -
- 4 PLC/DEC ± -
- ANGLES/ANGULARES ± 1°

MATERIAL
SEE TABLE

FINISH
ACABAMENTO
SEE TABLE

DWN/DES
A.PERUSSI

08MAY2002

CHK/CH
P.L.FARIA

08MAY2002

APVD/APR
L.W.PRADO

08MAY2002

PRODUCT SPEC

108-37014

APPLICATION SPEC

114-2036

WEIGHT

-/-

AMP AMP do Brasil Ltda.
São Paulo, Brasil

NAME
DESCRIÇÃO

.110 SERIES FASTON RECEPTACLE

SIZE CAGE CODE DRAWING NO
DESENHO NO

A3 00779 C-881610

RESTRICTED TO

-/-

CUSTOMER DRAWING/DESENHO DE CLIENTE

SCALE
ESCALA 5:1

SHEET
FOLHA 1 OF 1

REV
E1

Δ - PEÇA SOLTA. Δ - LOOSE PIECE.

Δ OBSOLETE PARTS: OBSOLETE CIS STREAMLINING PER D.RENAUD/D.SINISI

Компания «Океан Электроники» предлагает заключение долгосрочных отношений при поставках импортных электронных компонентов на взаимовыгодных условиях!

Наши преимущества:

- Поставка оригинальных импортных электронных компонентов напрямую с производств Америки, Европы и Азии, а так же с крупнейших складов мира;
- Широкая линейка поставок активных и пассивных импортных электронных компонентов (более 30 млн. наименований);
- Поставка сложных, дефицитных, либо снятых с производства позиций;
- Оперативные сроки поставки под заказ (от 5 рабочих дней);
- Экспресс доставка в любую точку России;
- Помощь Конструкторского Отдела и консультации квалифицированных инженеров;
- Техническая поддержка проекта, помощь в подборе аналогов, поставка прототипов;
- Поставка электронных компонентов под контролем ВП;
- Система менеджмента качества сертифицирована по Международному стандарту ISO 9001;
- При необходимости вся продукция военного и аэрокосмического назначения проходит испытания и сертификацию в лаборатории (по согласованию с заказчиком);
- Поставка специализированных компонентов военного и аэрокосмического уровня качества (Xilinx, Altera, Analog Devices, Intersil, Interpoint, Microsemi, Actel, Aeroflex, Peregrine, VPT, Syfer, Eurofarad, Texas Instruments, MS Kennedy, Miteq, Cobham, E2V, MA-COM, Hittite, Mini-Circuits, General Dynamics и др.);

Компания «Океан Электроники» является официальным дистрибьютором и эксклюзивным представителем в России одного из крупнейших производителей разъемов военного и аэрокосмического назначения «**JONHON**», а так же официальным дистрибьютором и эксклюзивным представителем в России производителя высокотехнологичных и надежных решений для передачи СВЧ сигналов «**FORSTAR**».



JONHON

«**JONHON**» (основан в 1970 г.)

Разъемы специального, военного и аэрокосмического назначения:

(Применяются в военной, авиационной, аэрокосмической, морской, железнодорожной, горно- и нефтедобывающей отраслях промышленности)

«**FORSTAR**» (основан в 1998 г.)

ВЧ соединители, коаксиальные кабели,
кабельные сборки и микроволновые компоненты:

(Применяются в телекоммуникациях гражданского и специального назначения, в средствах связи, РЛС, а так же военной, авиационной и аэрокосмической отраслях промышленности).



Телефон: 8 (812) 309-75-97 (многоканальный)

Факс: 8 (812) 320-03-32

Электронная почта: ocean@oceanchips.ru

Web: <http://oceanchips.ru/>

Адрес: 198099, г. Санкт-Петербург, ул. Калинина, д. 2, корп. 4, лит. А