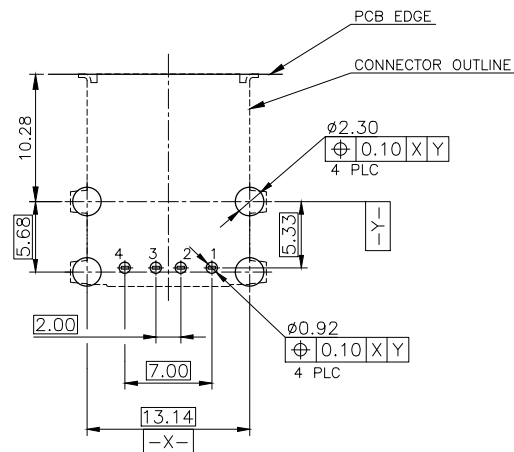
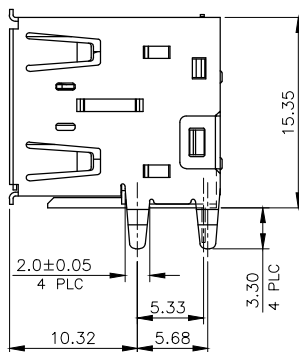
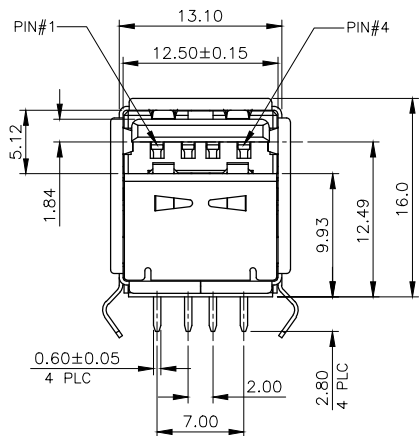
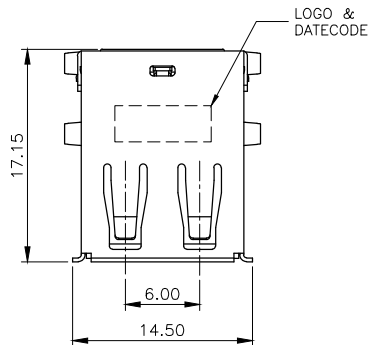


LOC		DIST		REVISIONS			DATE	DWN	APVD
P	LTR	DESCRIPTION			DATE	DWN	APVD		
	C	REVISED (ECR-14-012905)			28AUG14	S.W	H.L		

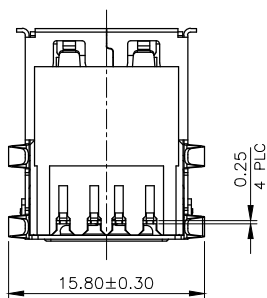
NOTES:

1. MATERIAL:
 - 1.1 HOUSING: LCP WITH 30% G.F, UL94 V-0; COLOR: BLACK
 - 1.2 CONTACT: PHOSPHOR BRONZE.
 - 1.3 FRONT SHELL: STEEL.
 - 1.4 BACK SHELL: STEEL.
 - 1.5 CLIP: STEEL.
2. FINISH:
 - 2.1 CONTACT:
 - GOLD PLATING (SEE TABLE) ON CONTACT AREA,
 - 2.54um [100u"] MIN. MATTE-TIN PLATING ON SOLDERTAILS,
 - 1.27um [50u"] MIN. NICKEL UNDERPLATING OVERALL.
 - 2.2 FRONT SHELL: 2.54um [100u"] MIN. NICKEL PLATING.
 - 2.3 BACK SHEEL: 2.54um [100u"] MIN. NICKEL PLATING.
 - 2.4 CLIP: 2.54um [100u"] MIN. NICKEL PLATING.
3. RECOMMENDED P.C.B THICKNESS : 1.2~1.8mm
4. WAVE SOLDER CAPABLE TO 265°C PER TE SPEC. 109-202, CONDITION B.



RECOMMENDED P.C.B. LAYOUT
 TOP VIEW(TOLERANCE:±0.05)

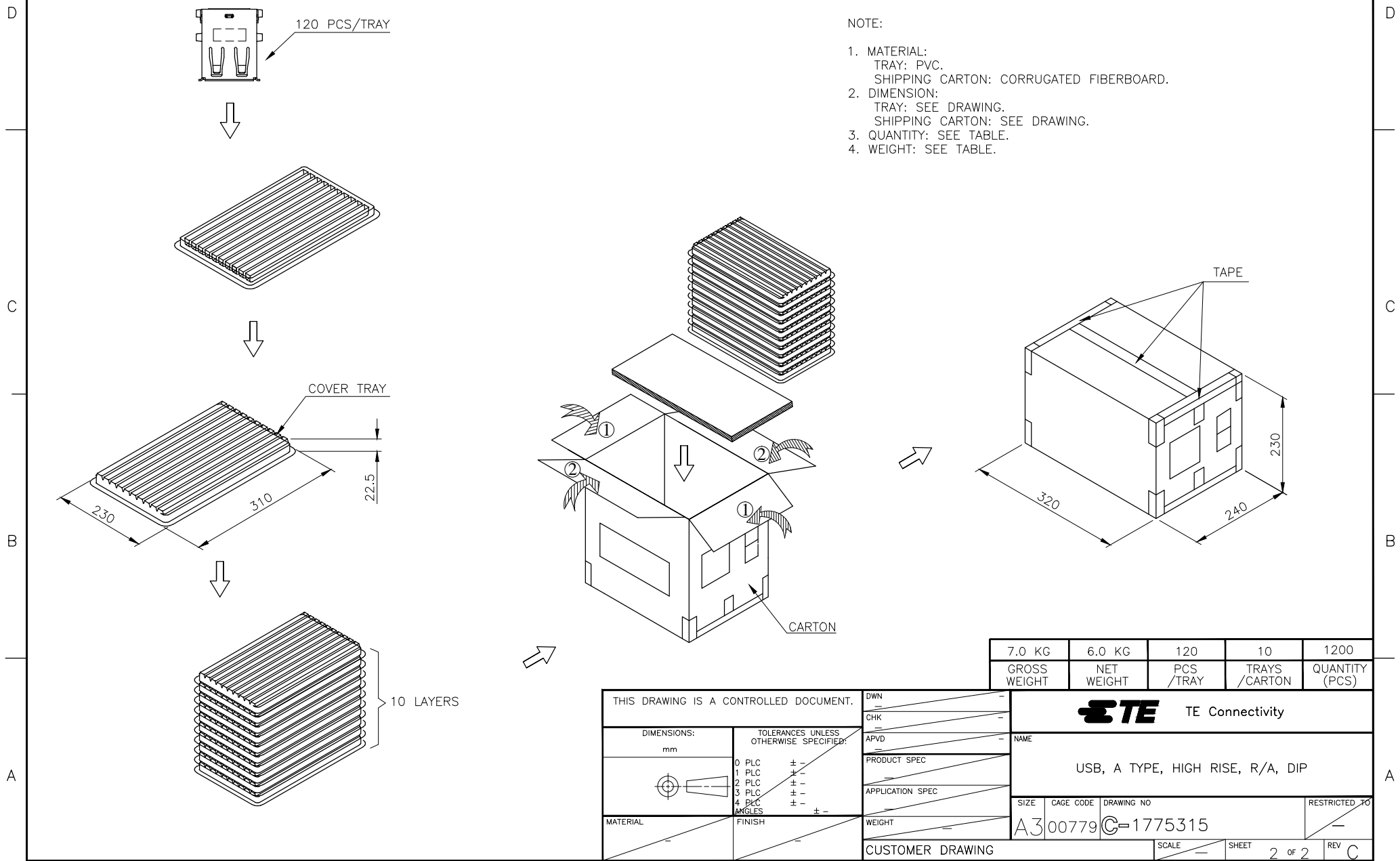
EOL	-0.762um [30u"]	1775315-2-
	0.381um [15u"]	1775315-1
	MIN. GOLD THICKNESS	PART NUMBER



THIS DRAWING IS A CONTROLLED DOCUMENT.		DWN J. LEE	05JUL2006	TE TE Connectivity	
DIMENSIONS: mm		CHK S. HOU	05JUL2006		
TOLERANCES UNLESS OTHERWISE SPECIFIED:		APVD W.J. KE	05JUL2006	NAME	
0 PLC ± -		PRODUCT SPEC		USB, A TYPE, HIGH RISE, R/A, DIP	
1 PLC ± 0.3		108-57519		SIZE	A3
2 PLC ± 0.2		APPLICATION SPEC		CAGE CODE	00779
3 PLC ± 0.15		WEIGHT		DRAWING NO	C=1775315
4 PLC ± -		5.03 GRAMS		RESTRICTED TO	-
ANGLES ± 3'		CUSTOMER DRAWING		SCALE	-
MATERIAL	SEE NOTE	FINISH		SHEET 1 OF 2	
				REV C	

LOC		DIST		REVISIONS				
P	LTR	DESCRIPTION			DATE	DWN	APVD	
		SEE SHEET 1.						

- NOTE:
- MATERIAL:
 TRAY: PVC.
 SHIPPING CARTON: CORRUGATED FIBERBOARD.
 - DIMENSION:
 TRAY: SEE DRAWING.
 SHIPPING CARTON: SEE DRAWING.
 - QUANTITY: SEE TABLE.
 - WEIGHT: SEE TABLE.



7.0 KG	6.0 KG	120	10	1200
GROSS WEIGHT	NET WEIGHT	PCS /TRAY	TRAYS /CARTON	QUANTITY (PCS)

THIS DRAWING IS A CONTROLLED DOCUMENT.		DWN	-	
DIMENSIONS: mm		CHK	-	
TOLERANCES UNLESS OTHERWISE SPECIFIED:		APVD	-	
0 PLC ± - 1 PLC ± - 2 PLC ± - 3 PLC ± - 4 PLC ± - ANGLES ± -		PRODUCT SPEC	-	
MATERIAL		APPLICATION SPEC	-	
FINISH		WEIGHT	-	
		TE TE Connectivity USB, A TYPE, HIGH RISE, R/A, DIP		
SIZE	CAGE CODE	DRAWING NO	RESTRICTED TO	
A3	00779	C=1775315	-	
CUSTOMER DRAWING		SCALE	SHEET	REV
		-	2 OF 2	C

Компания «Океан Электроники» предлагает заключение долгосрочных отношений при поставках импортных электронных компонентов на взаимовыгодных условиях!

Наши преимущества:

- Поставка оригинальных импортных электронных компонентов напрямую с производств Америки, Европы и Азии, а так же с крупнейших складов мира;
- Широкая линейка поставок активных и пассивных импортных электронных компонентов (более 30 млн. наименований);
- Поставка сложных, дефицитных, либо снятых с производства позиций;
- Оперативные сроки поставки под заказ (от 5 рабочих дней);
- Экспресс доставка в любую точку России;
- Помощь Конструкторского Отдела и консультации квалифицированных инженеров;
- Техническая поддержка проекта, помощь в подборе аналогов, поставка прототипов;
- Поставка электронных компонентов под контролем ВП;
- Система менеджмента качества сертифицирована по Международному стандарту ISO 9001;
- При необходимости вся продукция военного и аэрокосмического назначения проходит испытания и сертификацию в лаборатории (по согласованию с заказчиком);
- Поставка специализированных компонентов военного и аэрокосмического уровня качества (Xilinx, Altera, Analog Devices, Intersil, Interpoint, Microsemi, Actel, Aeroflex, Peregrine, VPT, Syfer, Eurofarad, Texas Instruments, MS Kennedy, Miteq, Cobham, E2V, MA-COM, Hittite, Mini-Circuits, General Dynamics и др.);

Компания «Океан Электроники» является официальным дистрибьютором и эксклюзивным представителем в России одного из крупнейших производителей разъемов военного и аэрокосмического назначения «JONHON», а так же официальным дистрибьютором и эксклюзивным представителем в России производителя высокотехнологичных и надежных решений для передачи СВЧ сигналов «FORSTAR».



JONHON

«JONHON» (основан в 1970 г.)

Разъемы специального, военного и аэрокосмического назначения:

(Применяются в военной, авиационной, аэрокосмической, морской, железнодорожной, горно- и нефтедобывающей отраслях промышленности)

«FORSTAR» (основан в 1998 г.)

ВЧ соединители, коаксиальные кабели, кабельные сборки и микроволновые компоненты:

(Применяются в телекоммуникациях гражданского и специального назначения, в средствах связи, РЛС, а так же военной, авиационной и аэрокосмической отраслях промышленности).



Телефон: 8 (812) 309-75-97 (многоканальный)

Факс: 8 (812) 320-03-32

Электронная почта: ocean@oceanchips.ru

Web: <http://oceanchips.ru/>

Адрес: 198099, г. Санкт-Петербург, ул. Калинина, д. 2, корп. 4, лит. А