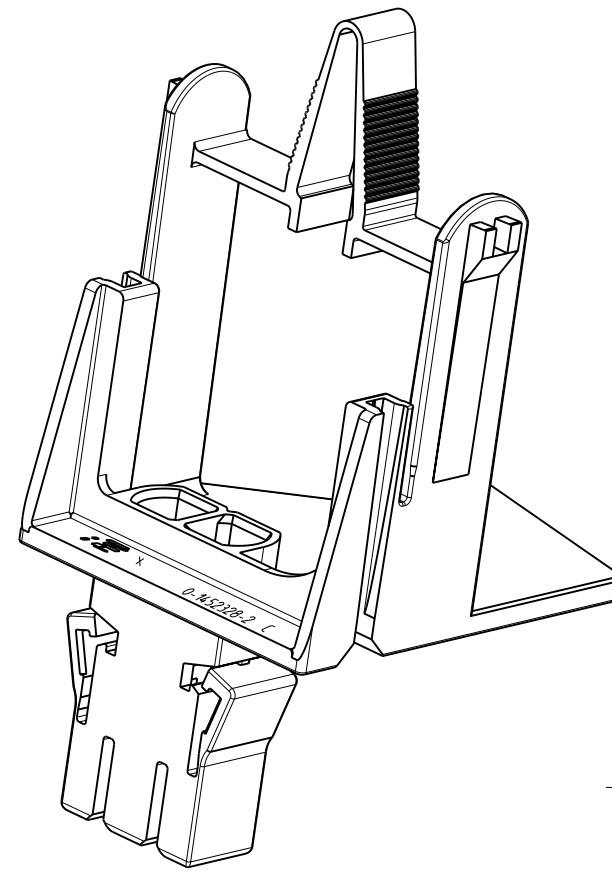
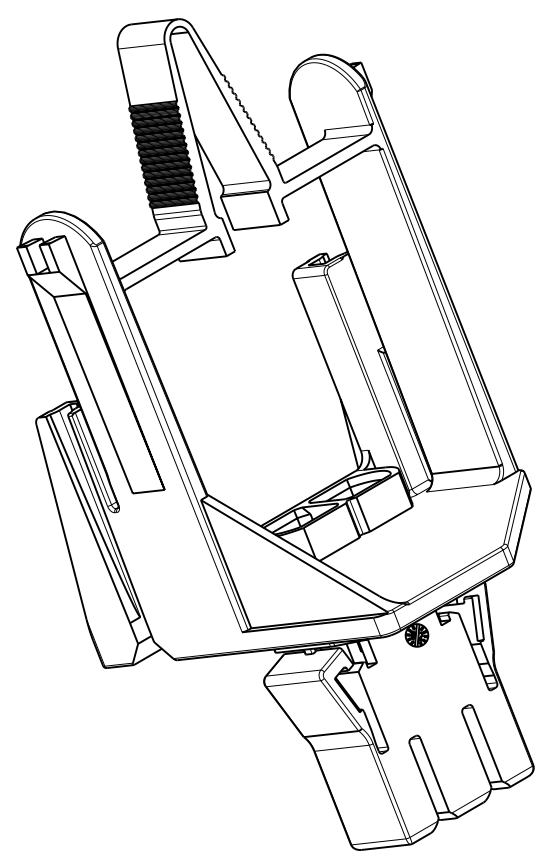
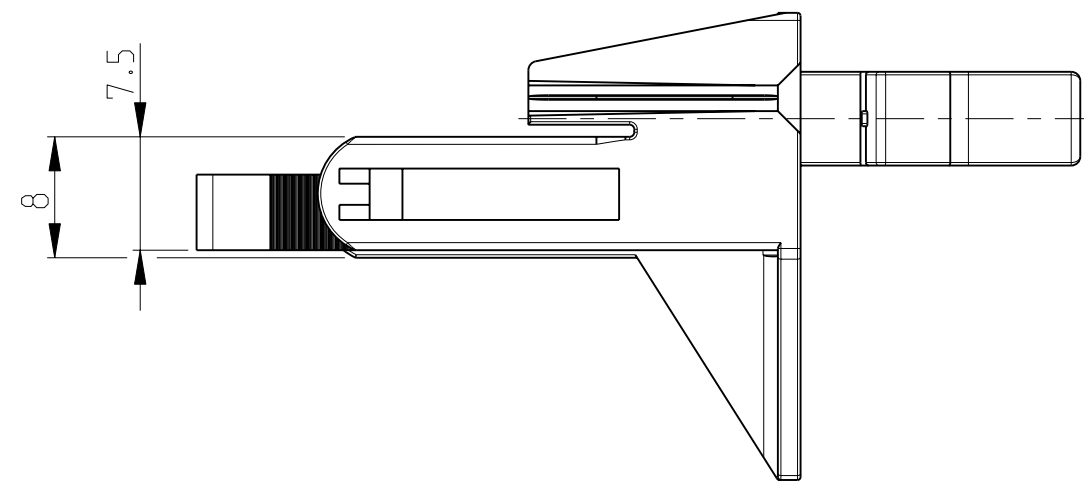
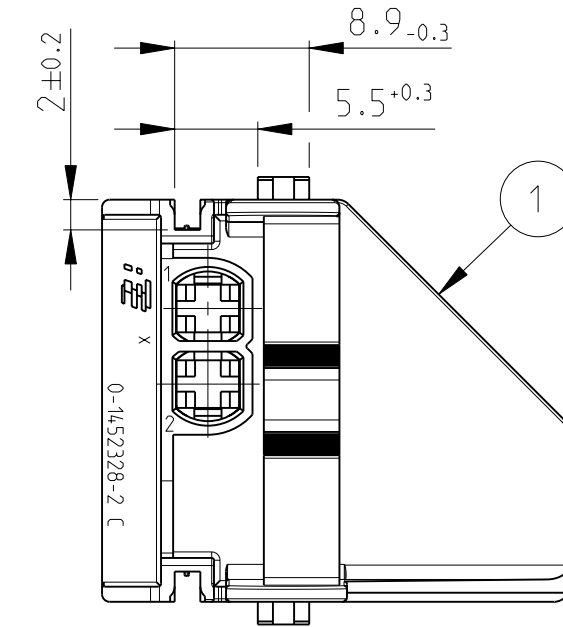
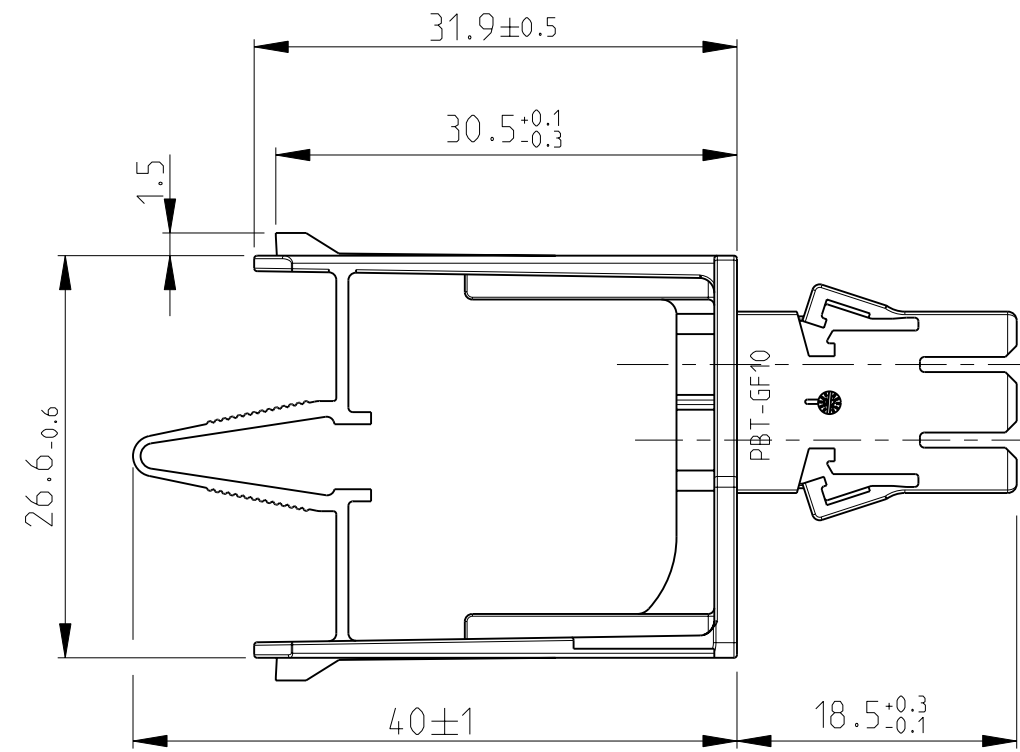
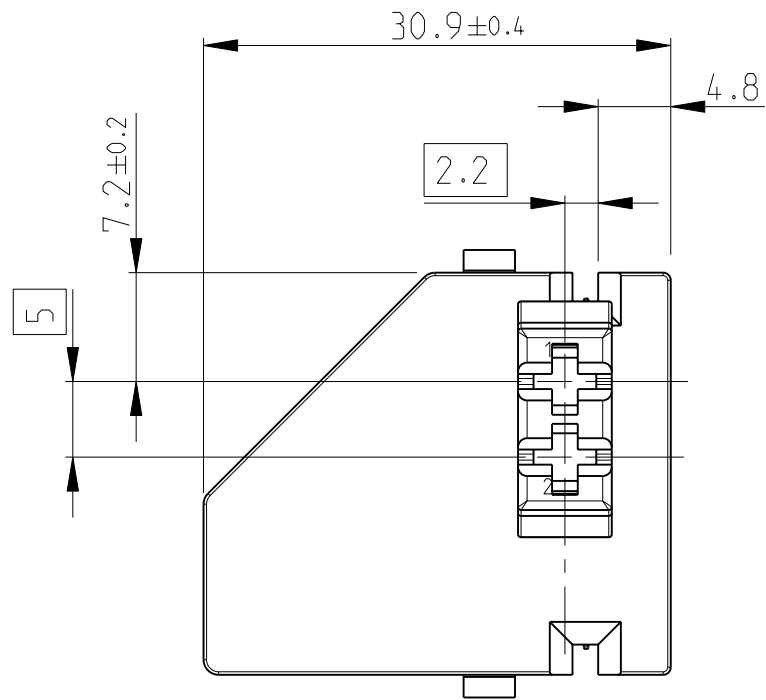


THIS DRAWING IS UNPUBLISHED. RELEASED FOR PUBLICATION 2000
 © COPYRIGHT 2000 ALL RIGHTS RESERVED.

| LOC | DIST | REVISIONS | | | |
|-----|------|-------------|-------------|-----------|----------|
| P | LTR | DESCRIPTION | DATE | DWN | APVD |
| A1 | - | C | NEW DRAWING | 01DEC2011 | SH KR |



-2 AS SHOWN
wie gezeichnet

NOTES:

Bemerkungen:

- 1 INTERFACE SPEC. SEE BROSE NORM BN 590011-XXX / BN 590025-XXX
Anschlusskragen Spec.: Brose Norm BN 590011-XXX / BN 590025-xxx

| APPLICABLE TIN CONTACTS Einsetzbare verzinnete Kontakte | |
|--|----------------|
| WIRE SIZE Leiterquerschnitt | TE : PN |
| 0.5-1 mm ² | TE: 0-927771-1 |
| 1-2.5 mm ² | TE: 0-927768-1 |

| TE PART NR. | MATERIAL | COLOR | DESCRIPTION | ITEM NR. |
|-------------|----------|-------|---------------------------|----------|
| 0-1452328-2 | PBT-GF15 | BLACK | 2 POS. SOCKET HOUSING JPT | 1 |

| | | | | |
|--|--|----------------------------------|--|--|
| THIS DRAWING IS A CONTROLLED DOCUMENT. | | DWN SHREESHAIL.H 01DEC2011 | TE Connectivity | |
| DIMENSIONS: mm | | CHK K.RQTH 01DEC2011 | | |
| TOLERANCES UNLESS OTHERWISE SPECIFIED: | | APVD G.MUMPER 01DEC2011 | NAME 2 POS. SOCKET HOUSING, JPT, RIGHT 2POLIGES BUCHSENGEHAEUSE, JPT, RECHTS | |
| | | PRODUCT SPEC | SIZE CAGE CODE DRAWING NO RESTRICTED TO | |
| MATERIAL SEE TABLE | | APPLICATION SPEC 114-18540-1 | A2 00779 C-1452328 | |
| | | WEIGHT | SCALE 2:1 SHEET 1 OF 1 REV C | |
| | | CUSTOMER DRAWING | | |

Компания «Океан Электроники» предлагает заключение долгосрочных отношений при поставках импортных электронных компонентов на взаимовыгодных условиях!

Наши преимущества:

- Поставка оригинальных импортных электронных компонентов напрямую с производств Америки, Европы и Азии, а так же с крупнейших складов мира;
- Широкая линейка поставок активных и пассивных импортных электронных компонентов (более 30 млн. наименований);
- Поставка сложных, дефицитных, либо снятых с производства позиций;
- Оперативные сроки поставки под заказ (от 5 рабочих дней);
- Экспресс доставка в любую точку России;
- Помощь Конструкторского Отдела и консультации квалифицированных инженеров;
- Техническая поддержка проекта, помощь в подборе аналогов, поставка прототипов;
- Поставка электронных компонентов под контролем ВП;
- Система менеджмента качества сертифицирована по Международному стандарту ISO 9001;
- При необходимости вся продукция военного и аэрокосмического назначения проходит испытания и сертификацию в лаборатории (по согласованию с заказчиком);
- Поставка специализированных компонентов военного и аэрокосмического уровня качества (Xilinx, Altera, Analog Devices, Intersil, Interpoint, Microsemi, Actel, Aeroflex, Peregrine, VPT, Syfer, Eurofarad, Texas Instruments, MS Kennedy, Miteq, Cobham, E2V, MA-COM, Hittite, Mini-Circuits, General Dynamics и др.);

Компания «Океан Электроники» является официальным дистрибьютором и эксклюзивным представителем в России одного из крупнейших производителей разъемов военного и аэрокосмического назначения «JONHON», а так же официальным дистрибьютором и эксклюзивным представителем в России производителя высокотехнологичных и надежных решений для передачи СВЧ сигналов «FORSTAR».



JONHON

«JONHON» (основан в 1970 г.)

Разъемы специального, военного и аэрокосмического назначения:

(Применяются в военной, авиационной, аэрокосмической, морской, железнодорожной, горно- и нефтедобывающей отраслях промышленности)

«FORSTAR» (основан в 1998 г.)

ВЧ соединители, коаксиальные кабели, кабельные сборки и микроволновые компоненты:

(Применяются в телекоммуникациях гражданского и специального назначения, в средствах связи, РЛС, а так же военной, авиационной и аэрокосмической отраслях промышленности).



Телефон: 8 (812) 309-75-97 (многоканальный)

Факс: 8 (812) 320-03-32

Электронная почта: ocean@oceanchips.ru

Web: <http://oceanchips.ru/>

Адрес: 198099, г. Санкт-Петербург, ул. Калинина, д. 2, корп. 4, лит. А