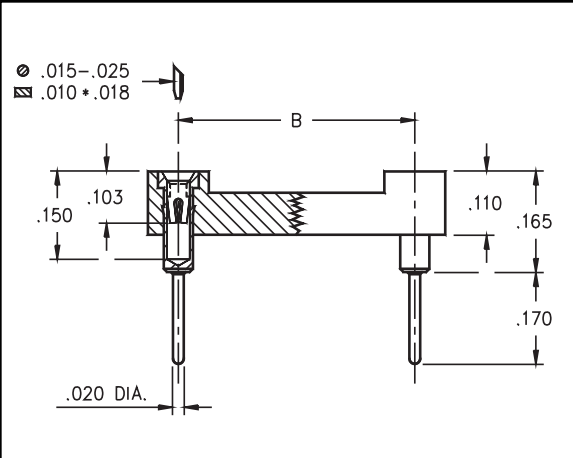




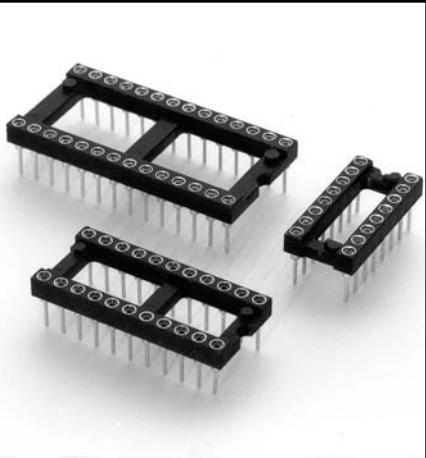
DUAL-IN-LINE SOCKETS

Long Solder Tail for Multilayer PC-Boards Open Frame

Series 111



- DIP sockets with increased solder tail length of .170", allowing application on multi-layer PCBs up to .139" thick. Other lengths available upon request.
- Hi-Rel, 4-finger BeCu #30 contact is rated at 3 amps. See page 218 for details.
- Series 111 use MM #0134 pins. See page 136 for details.
- Insulators are high temperature thermoplastic.



Total number of pins				Quantity per tube	<h2 style="margin: 0;">Ordering Information</h2>	
	A	B	C			

10	0.5	0.2	0.3	40	111-XX-210-41-001000	<div style="border: 1px solid black; padding: 5px; display: inline-block;"> <p style="margin: 0;">RoHS 2002/95/EC</p> </div> <div style="border: 1px solid green; padding: 2px; margin-top: 5px; font-size: small;"> <p style="margin: 0; color: green;">For RoHS compliance select ◇ plating code.</p> </div>
4	0.2	0.3	0.4	102	111-XX-304-41-001000	
6	0.3	0.3	0.4	67	111-XX-306-41-001000	
8	0.4	0.3	0.4	50	111-XX-308-41-001000	
10	0.5	0.3	0.4	40	111-XX-310-41-001000	
14	0.7	0.3	0.4	28	111-XX-314-41-001000	
16	0.8	0.3	0.4	25	111-XX-316-41-001000	
18	0.9	0.3	0.4	22	111-XX-318-41-001000	
20	1.0	0.3	0.4	20	111-XX-320-41-001000	
22	1.1	0.3	0.4	18	111-XX-322-41-001000	
24	1.2	0.3	0.4	16	111-XX-324-41-001000	
28	1.4	0.3	0.4	14	111-XX-328-41-001000	
20	1.0	0.4	0.5	20	111-XX-420-41-001000	
22	1.1	0.4	0.5	18	111-XX-422-41-001000	
24	1.2	0.4	0.5	16	111-XX-424-41-001000	
28	1.4	0.4	0.5	14	111-XX-428-41-001000	
32	1.6	0.4	0.5	12	111-XX-432-41-001000	
24	1.2	0.6	0.7	16	111-XX-624-41-001000	
28	1.4	0.6	0.7	14	111-XX-628-41-001000	
32	1.6	0.6	0.7	12	111-XX-632-41-001000	
36	1.8	0.6	0.7	11	111-XX-636-41-001000	
40	2.0	0.6	0.7	10	111-XX-640-41-001000	
42	2.1	0.6	0.7	9	111-XX-642-41-001000	
48	2.4	0.6	0.7	8	111-XX-648-41-001000	
50	2.5	0.6	0.7	8	111-XX-650-41-001000	
52	2.6	0.6	0.7	7	111-XX-652-41-001000	
50	2.5	0.9	1.0	8	111-XX-950-41-001000	<div style="border: 1px solid black; border-radius: 50%; padding: 10px; display: inline-block;"> <p style="margin: 0; color: blue;">XX=Plating Code See Below</p> </div>
52	2.6	0.9	1.0	7	111-XX-952-41-001000	
64	3.2	0.9	1.0	6	111-XX-964-41-001000	

For Electrical,
Mechanical & Environmental
Data, See pg. 4

SPECIFY PLATING CODE XX=		93			43◇	
Sleeve (Pin)		200μ" Sn/Pb			200μ" Sn	
Contact (Clip)		30μ" Au			30μ" Au	

Компания «Океан Электроники» предлагает заключение долгосрочных отношений при поставках импортных электронных компонентов на взаимовыгодных условиях!

Наши преимущества:

- Поставка оригинальных импортных электронных компонентов напрямую с производств Америки, Европы и Азии, а так же с крупнейших складов мира;
- Широкая линейка поставок активных и пассивных импортных электронных компонентов (более 30 млн. наименований);
- Поставка сложных, дефицитных, либо снятых с производства позиций;
- Оперативные сроки поставки под заказ (от 5 рабочих дней);
- Экспресс доставка в любую точку России;
- Помощь Конструкторского Отдела и консультации квалифицированных инженеров;
- Техническая поддержка проекта, помощь в подборе аналогов, поставка прототипов;
- Поставка электронных компонентов под контролем ВП;
- Система менеджмента качества сертифицирована по Международному стандарту ISO 9001;
- При необходимости вся продукция военного и аэрокосмического назначения проходит испытания и сертификацию в лаборатории (по согласованию с заказчиком);
- Поставка специализированных компонентов военного и аэрокосмического уровня качества (Xilinx, Altera, Analog Devices, Intersil, Interpoint, Microsemi, Actel, Aeroflex, Peregrine, VPT, Syfer, Eurofarad, Texas Instruments, MS Kennedy, Miteq, Cobham, E2V, MA-COM, Hittite, Mini-Circuits, General Dynamics и др.);

Компания «Океан Электроники» является официальным дистрибьютором и эксклюзивным представителем в России одного из крупнейших производителей разъемов военного и аэрокосмического назначения «JONHON», а так же официальным дистрибьютором и эксклюзивным представителем в России производителя высокотехнологичных и надежных решений для передачи СВЧ сигналов «FORSTAR».



JONHON

«JONHON» (основан в 1970 г.)

Разъемы специального, военного и аэрокосмического назначения:

(Применяются в военной, авиационной, аэрокосмической, морской, железнодорожной, горно- и нефтедобывающей отраслях промышленности)

«FORSTAR» (основан в 1998 г.)

ВЧ соединители, коаксиальные кабели, кабельные сборки и микроволновые компоненты:

(Применяются в телекоммуникациях гражданского и специального назначения, в средствах связи, РЛС, а так же военной, авиационной и аэрокосмической отраслях промышленности).



Телефон: 8 (812) 309-75-97 (многоканальный)

Факс: 8 (812) 320-03-32

Электронная почта: ocean@oceanchips.ru

Web: <http://oceanchips.ru/>

Адрес: 198099, г. Санкт-Петербург, ул. Калинина, д. 2, корп. 4, лит. А