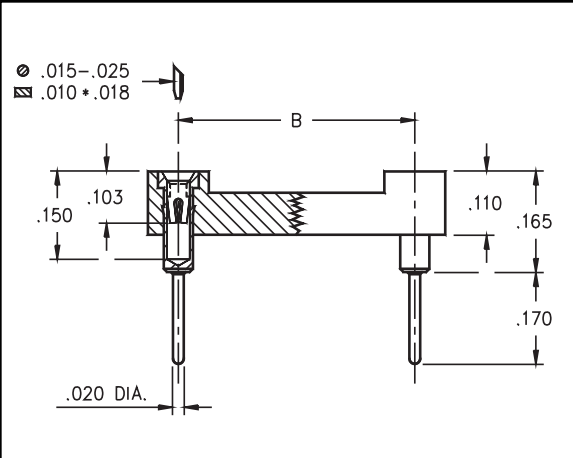




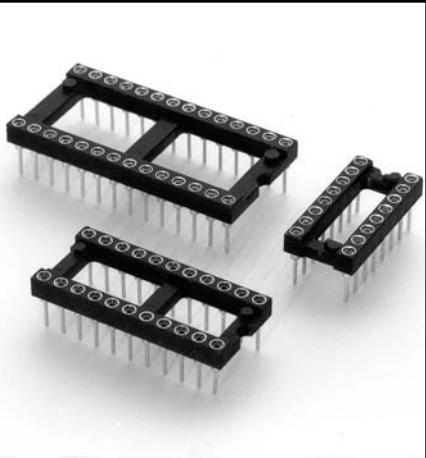
DUAL-IN-LINE SOCKETS

Long Solder Tail for Multilayer PC-Boards Open Frame

Series 111



- DIP sockets with increased solder tail length of .170", allowing application on multi-layer PCBs up to .139" thick. Other lengths available upon request.
- Hi-Rel, 4-finger BeCu #30 contact is rated at 3 amps. See page 218 for details.
- Series 111 use MM #0134 pins. See page 136 for details.
- Insulators are high temperature thermoplastic.



| Total number of pins | | | | Quantity per tube | <h2 style="margin: 0;">Ordering Information</h2> | |
|----------------------|---|---|---|-------------------|--|--|
| | A | B | C | | | |

| | | | | | | |
|----|-----|-----|-----|-----|----------------------|--|
| 10 | 0.5 | 0.2 | 0.3 | 40 | 111-XX-210-41-001000 | <div style="border: 1px solid green; padding: 2px; display: inline-block; color: green; font-size: small;"> For RoHS compliance select ◇ plating code. </div> |
| 4 | 0.2 | 0.3 | 0.4 | 102 | 111-XX-304-41-001000 | |
| 6 | 0.3 | 0.3 | 0.4 | 67 | 111-XX-306-41-001000 | |
| 8 | 0.4 | 0.3 | 0.4 | 50 | 111-XX-308-41-001000 | |
| 10 | 0.5 | 0.3 | 0.4 | 40 | 111-XX-310-41-001000 | |
| 14 | 0.7 | 0.3 | 0.4 | 28 | 111-XX-314-41-001000 | |
| 16 | 0.8 | 0.3 | 0.4 | 25 | 111-XX-316-41-001000 | |
| 18 | 0.9 | 0.3 | 0.4 | 22 | 111-XX-318-41-001000 | |
| 20 | 1.0 | 0.3 | 0.4 | 20 | 111-XX-320-41-001000 | |
| 22 | 1.1 | 0.3 | 0.4 | 18 | 111-XX-322-41-001000 | |
| 24 | 1.2 | 0.3 | 0.4 | 16 | 111-XX-324-41-001000 | |
| 28 | 1.4 | 0.3 | 0.4 | 14 | 111-XX-328-41-001000 | |
| 20 | 1.0 | 0.4 | 0.5 | 20 | 111-XX-420-41-001000 | |
| 22 | 1.1 | 0.4 | 0.5 | 18 | 111-XX-422-41-001000 | |
| 24 | 1.2 | 0.4 | 0.5 | 16 | 111-XX-424-41-001000 | |
| 28 | 1.4 | 0.4 | 0.5 | 14 | 111-XX-428-41-001000 | |
| 32 | 1.6 | 0.4 | 0.5 | 12 | 111-XX-432-41-001000 | |
| 24 | 1.2 | 0.6 | 0.7 | 16 | 111-XX-624-41-001000 | |
| 28 | 1.4 | 0.6 | 0.7 | 14 | 111-XX-628-41-001000 | |
| 32 | 1.6 | 0.6 | 0.7 | 12 | 111-XX-632-41-001000 | |
| 36 | 1.8 | 0.6 | 0.7 | 11 | 111-XX-636-41-001000 | |
| 40 | 2.0 | 0.6 | 0.7 | 10 | 111-XX-640-41-001000 | |
| 42 | 2.1 | 0.6 | 0.7 | 9 | 111-XX-642-41-001000 | |
| 48 | 2.4 | 0.6 | 0.7 | 8 | 111-XX-648-41-001000 | |
| 50 | 2.5 | 0.6 | 0.7 | 8 | 111-XX-650-41-001000 | |
| 52 | 2.6 | 0.6 | 0.7 | 7 | 111-XX-652-41-001000 | |
| 50 | 2.5 | 0.9 | 1.0 | 8 | 111-XX-950-41-001000 | <div style="border: 1px solid black; border-radius: 50%; padding: 5px; display: inline-block;"> XX=Plating Code See Below </div> |
| 52 | 2.6 | 0.9 | 1.0 | 7 | 111-XX-952-41-001000 | |
| 64 | 3.2 | 0.9 | 1.0 | 6 | 111-XX-964-41-001000 | |

For Electrical, Mechanical & Environmental Data, See pg. 4

| | | | | | | | |
|--------------------------|--|--|-------------|--|--|------------|--|
| SPECIFY PLATING CODE XX= | | | 93 | | | 43◇ | |
| Sleeve (Pin) | | | 200μ" Sn/Pb | | | 200μ" Sn | |
| Contact (Clip) | | | 30μ" Au | | | 30μ" Au | |

Компания «Океан Электроники» предлагает заключение долгосрочных отношений при поставках импортных электронных компонентов на взаимовыгодных условиях!

Наши преимущества:

- Поставка оригинальных импортных электронных компонентов напрямую с производств Америки, Европы и Азии, а так же с крупнейших складов мира;
- Широкая линейка поставок активных и пассивных импортных электронных компонентов (более 30 млн. наименований);
- Поставка сложных, дефицитных, либо снятых с производства позиций;
- Оперативные сроки поставки под заказ (от 5 рабочих дней);
- Экспресс доставка в любую точку России;
- Помощь Конструкторского Отдела и консультации квалифицированных инженеров;
- Техническая поддержка проекта, помощь в подборе аналогов, поставка прототипов;
- Поставка электронных компонентов под контролем ВП;
- Система менеджмента качества сертифицирована по Международному стандарту ISO 9001;
- При необходимости вся продукция военного и аэрокосмического назначения проходит испытания и сертификацию в лаборатории (по согласованию с заказчиком);
- Поставка специализированных компонентов военного и аэрокосмического уровня качества (Xilinx, Altera, Analog Devices, Intersil, Interpoint, Microsemi, Actel, Aeroflex, Peregrine, VPT, Syfer, Eurofarad, Texas Instruments, MS Kennedy, Miteq, Cobham, E2V, MA-COM, Hittite, Mini-Circuits, General Dynamics и др.);

Компания «Океан Электроники» является официальным дистрибьютором и эксклюзивным представителем в России одного из крупнейших производителей разъемов военного и аэрокосмического назначения «JONHON», а так же официальным дистрибьютором и эксклюзивным представителем в России производителя высокотехнологичных и надежных решений для передачи СВЧ сигналов «FORSTAR».



JONHON

«JONHON» (основан в 1970 г.)

Разъемы специального, военного и аэрокосмического назначения:

(Применяются в военной, авиационной, аэрокосмической, морской, железнодорожной, горно- и нефтедобывающей отраслях промышленности)

«FORSTAR» (основан в 1998 г.)

ВЧ соединители, коаксиальные кабели, кабельные сборки и микроволновые компоненты:

(Применяются в телекоммуникациях гражданского и специального назначения, в средствах связи, РЛС, а так же военной, авиационной и аэрокосмической отраслях промышленности).



Телефон: 8 (812) 309-75-97 (многоканальный)

Факс: 8 (812) 320-03-32

Электронная почта: ocean@oceanchips.ru

Web: <http://oceanchips.ru/>

Адрес: 198099, г. Санкт-Петербург, ул. Калинина, д. 2, корп. 4, лит. А