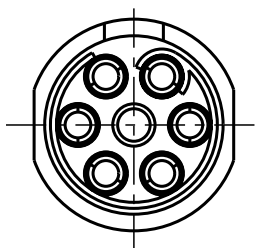
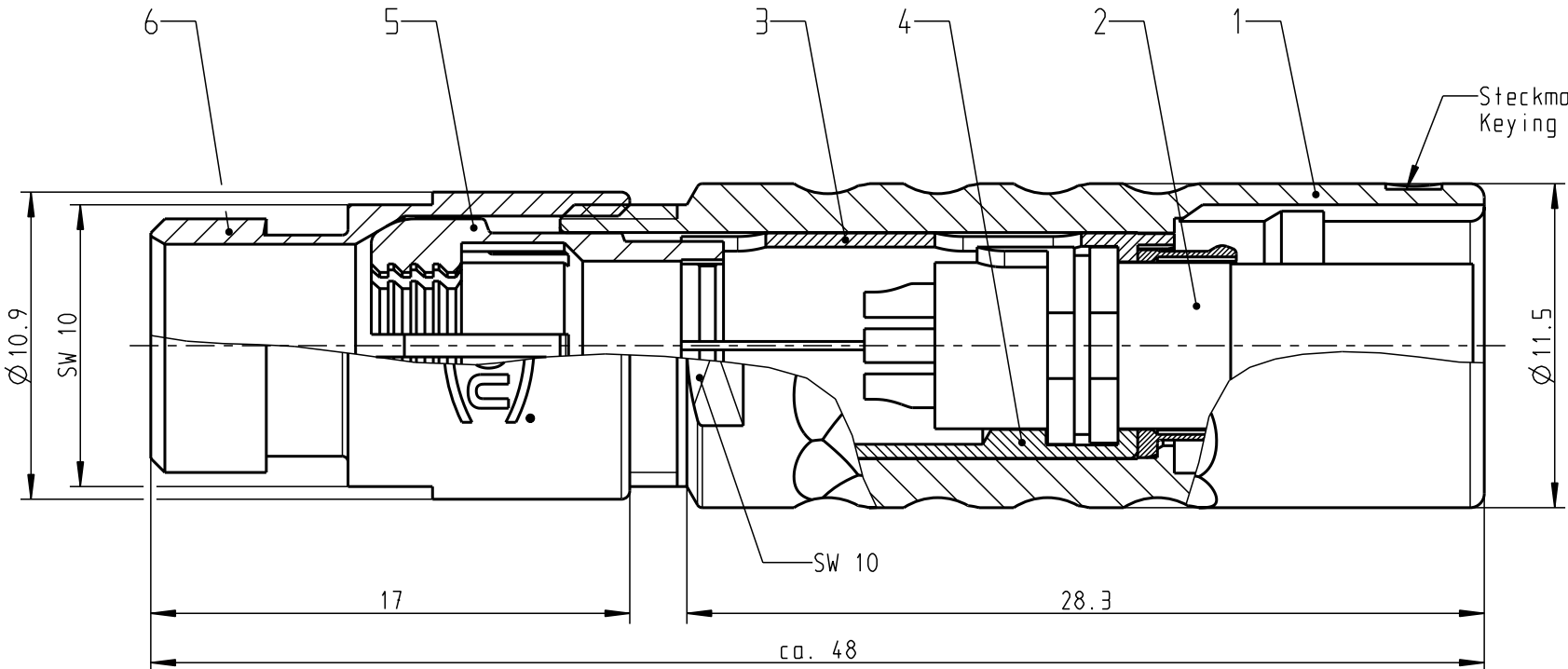
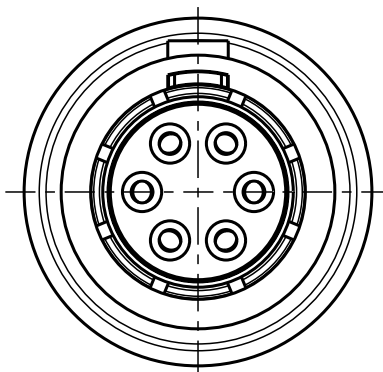


Für diese Unterlage behalten wir uns alle Rechte vor, auch für den Fall der Patentverletzung oder Gebrauchsmusterinfraktion. Sie darf ohne unsere vorherige schriftliche Zustimmung weder vervielfältigt noch sonstwie benutzt, nach Dritten zugänglich gemacht werden.

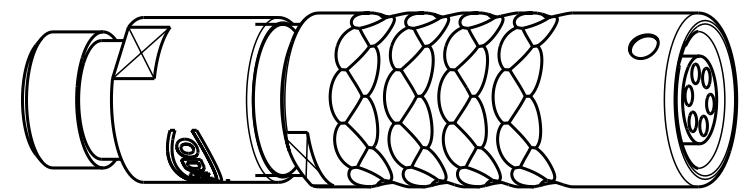
Nur rot gestempelte oder auf Laufkarte gedruckte Dokumente unterliegen dem Änderungsdienst und sind zur Fertigung freigegeben. Only red stamped or on jobcard printed documents are managed. These documents are approved for production.

All Rights reserved, including possible patents or trademarks. Documents shall not be provided to a third party or duplicated in any form without prior written permission.

CAD: Pro/ENGINEER



Nur Einsatz dargestellt!  
view only insert!



M 2:1

Technische Daten/Technical Data:

Werkstoffe/Materials: Gehäuse/Housing:	Cu-Legierung /Cu-alloy	KontaktØ /ContactØ: Anschluß/Termination: Löt/Solder	Ø 0.7 mm AWG 22 / 0.38mm <sup>2</sup>
Kontakte/Contacts:	Cu-Legierung /Cu-alloy	Prüfspannung/Test Voltage:	875 V AC
Isolierkörper/Insulation Body:	PEEK	Strombelastung/Current Load: Einzelkontakte/single contacts	7 A
Oberflächen/Surfaces: Gehäuse/Housing	matt verchromt matt chromed		
Kontakte/Contacts:	gal. Au		
Schutzart im gesteckten Zustand: IP 50 /Protection Class in mated condition			

K21LOC-P06LFG0-7700	min. 7.0	max. 7.7
K21LOC-P06LFG0-7200	min. 6.0	max. 7.2
K21LOC-P06LFG0-6200	min. 5.0	max. 6.2
K21LOC-P06LFG0-5200	min. 4.0	max. 5.2
K21LOC-P06LFG0-4200	min. 3.0	max. 4.2
K21LOC-P06LFG0-3200	min. 2.0	max. 3.2
Artikelnummer Partnumber	KabelØ CableØ	

Maße ohne Toleranzangabe nach mittel DIN ISO 2768				Rohteil:		Rohgew.:	PE-Modell-Nr.:
2007 Tag Name				Benennung:		CAD-Nr.:	Bl.:
Bearb. 24.08. Lenhart				Kabelteil cpl.		00036206	
Gepr. Norm.				Zeichnungs Nr.:		Maßstab:	
				K21LOC-P06LFG0-..00		4:1	
				Ersatz für:		Vervielf. Pause	
				otto dunkel gmbh		Nr.:	
And-zust.	Aend.-Mitt.	Datum	Name				

Компания «Океан Электроники» предлагает заключение долгосрочных отношений при поставках импортных электронных компонентов на взаимовыгодных условиях!

Наши преимущества:

- Поставка оригинальных импортных электронных компонентов напрямую с производств Америки, Европы и Азии, а так же с крупнейших складов мира;
- Широкая линейка поставок активных и пассивных импортных электронных компонентов (более 30 млн. наименований);
- Поставка сложных, дефицитных, либо снятых с производства позиций;
- Оперативные сроки поставки под заказ (от 5 рабочих дней);
- Экспресс доставка в любую точку России;
- Помощь Конструкторского Отдела и консультации квалифицированных инженеров;
- Техническая поддержка проекта, помощь в подборе аналогов, поставка прототипов;
- Поставка электронных компонентов под контролем ВП;
- Система менеджмента качества сертифицирована по Международному стандарту ISO 9001;
- При необходимости вся продукция военного и аэрокосмического назначения проходит испытания и сертификацию в лаборатории (по согласованию с заказчиком);
- Поставка специализированных компонентов военного и аэрокосмического уровня качества (Xilinx, Altera, Analog Devices, Intersil, Interpoint, Microsemi, Actel, Aeroflex, Peregrine, VPT, Syfer, Eurofarad, Texas Instruments, MS Kennedy, Miteq, Cobham, E2V, MA-COM, Hittite, Mini-Circuits, General Dynamics и др.);

Компания «Океан Электроники» является официальным дистрибьютором и эксклюзивным представителем в России одного из крупнейших производителей разъемов военного и аэрокосмического назначения «JONHON», а так же официальным дистрибьютором и эксклюзивным представителем в России производителя высокотехнологичных и надежных решений для передачи СВЧ сигналов «FORSTAR».



## JONHON

«JONHON» (основан в 1970 г.)

Разъемы специального, военного и аэрокосмического назначения:

(Применяются в военной, авиационной, аэрокосмической, морской, железнодорожной, горно- и нефтедобывающей отраслях промышленности)

«FORSTAR» (основан в 1998 г.)

ВЧ соединители, коаксиальные кабели, кабельные сборки и микроволновые компоненты:

(Применяются в телекоммуникациях гражданского и специального назначения, в средствах связи, РЛС, а так же военной, авиационной и аэрокосмической отраслях промышленности).



Телефон: 8 (812) 309-75-97 (многоканальный)

Факс: 8 (812) 320-03-32

Электронная почта: [ocean@oceanchips.ru](mailto:ocean@oceanchips.ru)

Web: <http://oceanchips.ru/>

Адрес: 198099, г. Санкт-Петербург, ул. Калинина, д. 2, корп. 4, лит. А