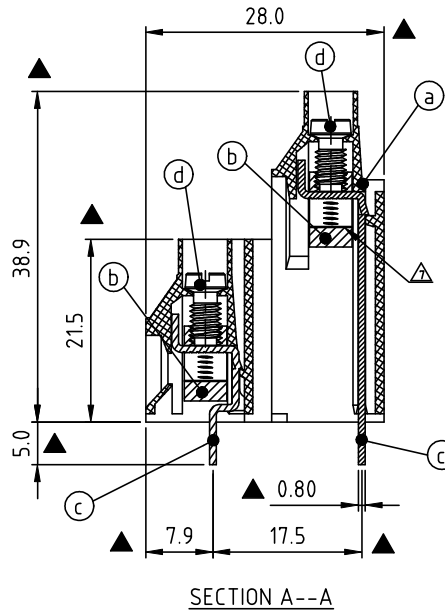
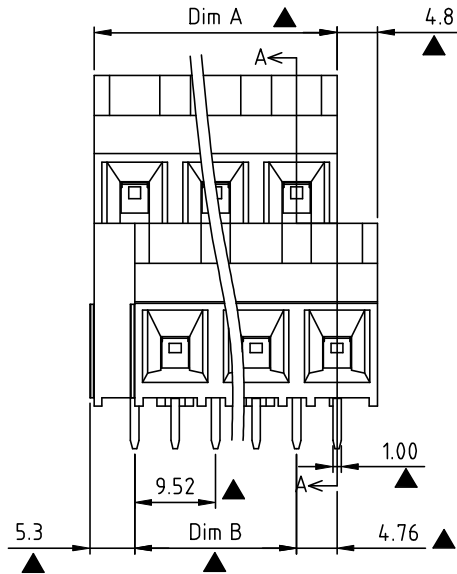
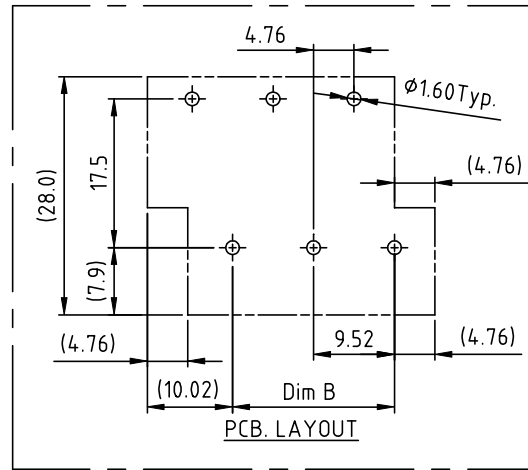
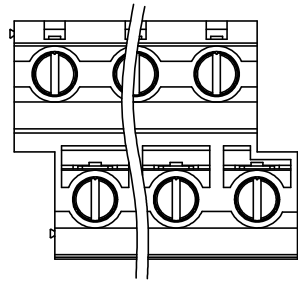


RoHS Compliant



| SIGN | DATE     | DESCRIPTION   | APPROVER |
|------|----------|---|----------|
| △    | 6/22'06  | Touque is changed from 3.5Lb-In to 5.2Lb-In           | Marvin   |
| △    | 01/18'07 | Soldering temperature changed from 245° to 260°       | Tason    |
| △    | 01/18'07 | Part NO is Changed                                    | Tason    |
| △    | 11/16'07 | Screw is Changed from M3.0 to M3.5                    | Marvin   |
| △    | 09/14'09 | Operating temperature Changed                         | Aaron    |
| △    | 09/14'09 | Wire guard solder pin is Changed from Brass to Copper | Aaron    |
| △    | 08/04'10 | Clamp is changed                                      | Aaron    |

THIS IS CAD DRAWING, DO NOT REVISE MANUALLY!!!

Material:

- Item① Terminal housing:Thermoplastic (UL 94V-0)
- Item② Clamp: Brass ,Ni plated
- △ ● Item③ Wire guard solder pin: Copper ,Tin plated
- Item④ Terminal screw: Steel Zinc plating"- "slot type

Electrical cULus

- Voltage rating: 300VAC
- Current rating: 30A
- Wire range:
- Solid wire(AWG): 10-30
- Stranded wire(AWG): 10-30
- △ ● Torque(Lb-In): 5.2
- △ ● Screw: M3.5
- Wire strip length: 10-11mm
- Withstanding Voltage: 1.6KV
- △ ● Operating temperature: -40°C to +115°C
- △ ● Soldering temperature: 260°C±5°C/5 Sec
- Safety approval: cULus

Critical dimension: ▲

△ VV xx 21 x 0 xxxx G      G RoHS compliant (lead<4%) In copper Alloy

| No. of poles end stackable design | Color (RAL)         | Code | Description  |
|-----------------------------------|---------------------|------|--|
| 0                                 | Black (RAL9005)     | 0000 | Standard @ Logo  |
| 2                                 | Red (RAL3001/D)     | 000A | Standard ANY Logo  |
| 04 2x2 POLES                      | 3 Orange(RAL2011/P) |      | Any special item by customer request, please contact sales department. |
| 06 2x3 POLES                      | 4 Yellow(RAL1018/A) |      |  |
| ...                               | 5 Green(RAL6018/T)  |      |  |
| 32 2x16 POLES                     | 6 Blue (RAL5015/A)  |      |  |
|                                   | 8 Grey(RAL7035/D)   |      |  |

| Poles | 02    | 03    | 04    | 05    | 06    | 07    | 08    | 09    | 10    | 11     | 12     | 13     | 14     | 15     | 16     |
|-------|-------|-------|-------|-------|-------|-------|-------|-------|-------|--------|--------|--------|--------|--------|--------|
| Dim L | 19.04 | 28.56 | 38.08 | 47.60 | 57.12 | 66.64 | 76.16 | 85.68 | 95.20 | 104.72 | 114.24 | 123.76 | 133.28 | 142.80 | 152.32 |
| Dim B | 9.52  | 19.04 | 28.56 | 38.08 | 47.60 | 57.12 | 66.64 | 76.16 | 85.68 | 95.20  | 104.72 | 114.24 | 123.76 | 133.28 | 142.80 |
| TOL   | ±0.20 |       |       |       |       | ±0.30 |       |       |       |        | ±0.40  |        |        |        |        |

# Amphenol ANYTEK

## CUSTOMER COPY

ALL RIGHTS RESERVED. REPRODUCTION OR ISSUE TO THIRD PARTIES IN ANY FORM WHATSOEVER IS NOT PERMITTED WITHOUT WRITTEN AUTHORITY FROM THE PROPRIETOR. PROPERTY OF ANYTEK TECHNOLOGY CO., LTD

|          |         |                              |                      |                 |            |
|----------|---------|------------------------------|----------------------|-----------------|------------|
| TITLE    |         | VV- 9.52mm series 2x2P-2x16P |                      |                 |            |
| PART NO. |         | VVxx21x0xxxxG                |                      | DWG NO. 8VV0101 |            |
| APPROVED | CHECKED | DESIGNED                     | DRAWN                | CUST NO.        |            |
|          |         | Guoxue<br>2018.01.25         | Guoxue<br>2018.01.25 |                 |            |
|          |         |                              |                      | UNIT: mm        | X. ±0.50   |
|          |         |                              |                      | SCALE: NONE     | X.X ±0.30  |
|          |         |                              |                      | SHEET: 01/01    | X.XX ±0.10 |
|          |         |                              |                      | REV.: H         | X° ±1°     |

Компания «Океан Электроники» предлагает заключение долгосрочных отношений при поставках импортных электронных компонентов на взаимовыгодных условиях!

Наши преимущества:

- Поставка оригинальных импортных электронных компонентов напрямую с производств Америки, Европы и Азии, а так же с крупнейших складов мира;
- Широкая линейка поставок активных и пассивных импортных электронных компонентов (более 30 млн. наименований);
- Поставка сложных, дефицитных, либо снятых с производства позиций;
- Оперативные сроки поставки под заказ (от 5 рабочих дней);
- Экспресс доставка в любую точку России;
- Помощь Конструкторского Отдела и консультации квалифицированных инженеров;
- Техническая поддержка проекта, помощь в подборе аналогов, поставка прототипов;
- Поставка электронных компонентов под контролем ВП;
- Система менеджмента качества сертифицирована по Международному стандарту ISO 9001;
- При необходимости вся продукция военного и аэрокосмического назначения проходит испытания и сертификацию в лаборатории (по согласованию с заказчиком);
- Поставка специализированных компонентов военного и аэрокосмического уровня качества (Xilinx, Altera, Analog Devices, Intersil, Interpoint, Microsemi, Actel, Aeroflex, Peregrine, VPT, Syfer, Eurofarad, Texas Instruments, MS Kennedy, Miteq, Cobham, E2V, MA-COM, Hittite, Mini-Circuits, General Dynamics и др.);

Компания «Океан Электроники» является официальным дистрибьютором и эксклюзивным представителем в России одного из крупнейших производителей разъемов военного и аэрокосмического назначения «JONHON», а так же официальным дистрибьютором и эксклюзивным представителем в России производителя высокотехнологичных и надежных решений для передачи СВЧ сигналов «FORSTAR».



## JONHON

«JONHON» (основан в 1970 г.)

Разъемы специального, военного и аэрокосмического назначения:

(Применяются в военной, авиационной, аэрокосмической, морской, железнодорожной, горно- и нефтедобывающей отраслях промышленности)

«FORSTAR» (основан в 1998 г.)

ВЧ соединители, коаксиальные кабели, кабельные сборки и микроволновые компоненты:

(Применяются в телекоммуникациях гражданского и специального назначения, в средствах связи, РЛС, а так же военной, авиационной и аэрокосмической отраслях промышленности).



Телефон: 8 (812) 309-75-97 (многоканальный)

Факс: 8 (812) 320-03-32

Электронная почта: [ocean@oceanchips.ru](mailto:ocean@oceanchips.ru)

Web: <http://oceanchips.ru/>

Адрес: 198099, г. Санкт-Петербург, ул. Калинина, д. 2, корп. 4, лит. А