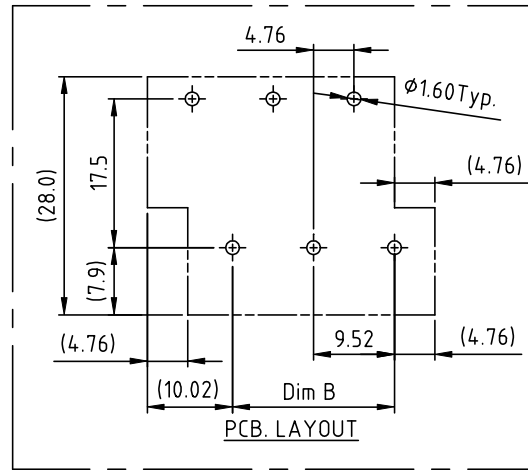
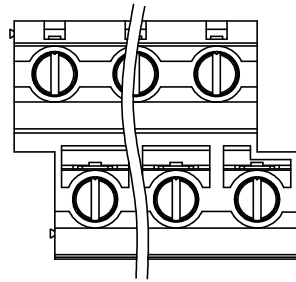


RoHS Compliant



SIGN	DATE	DESCRIPTION	APPROVER
△	6/22'06	Touque is changed from 3.5Lb-In to 5.2Lb-In	Marvin
△	01/18'07	Soldering temperature changed from 245° to 260°	Tason
△	01/18'07	Part NO is Changed	Tason
△	11/16'07	Screw is Changed from M3.0 to M3.5	Marvin
△	09/14'09	Operating temperature Changed	Aaron
△	09/14'09	Wire guard solder pin is Changed from Brass to Copper	Aaron
△	08/04'10	Clamp is changed	Aaron

*THIS IS CAD DRAWING, DO NOT REVISE MANUALLY!!!*

Material:

- Item① Terminal housing: Thermoplastic (UL 94V-0)
- Item② Clamp: Brass ,Ni plated
- △ ● Item③ Wire guard solder pin: Copper ,Tin plated
- Item④ Terminal screw: Steel Zinc plating"- "slot type

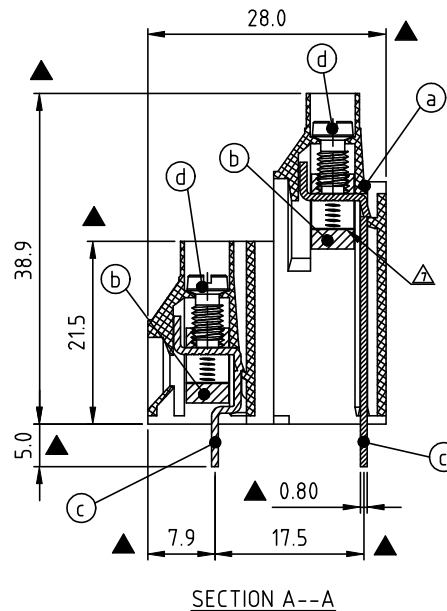
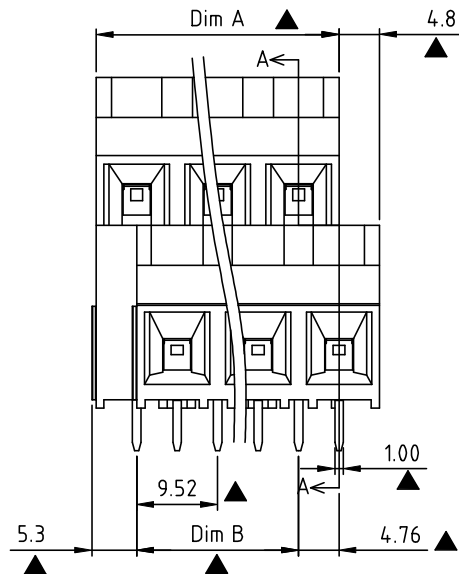
Electrical cULus

- Voltage rating: 300VAC
- Current rating: 30A
- Wire range:
  - Solid wire(AWG): 10-30
  - Stranded wire(AWG): 10-30
- △ ● Torque(Lb-In): 5.2
- △ ● Screw: M3.5
- Wire strip length: 10-11mm
- Withstanding Voltage: 1.6KV
- △ ● Operating temperature: -40°C to +115°C
- △ ● Soldering temperature: 260°C±5°C/5 Sec
- Safety approval: cULus

Critical dimension: ▲

▲ VV xx 21 x 0 xxxx G      G RoHS compliant (lead<4%) In copper Alloy

No. of poles end stackable design	Color (RAL)	Logo
0	Black (RAL9005)	0000 Standard @ Logo
2	Red (RAL3001/D)	000A Standard ANY Logo
04 2x2 POLES	3 Orange(RAL2011/P)	Any special item by customer request, please contact sales department.
06 2x3 POLES	4 Yellow(RAL1018/A)	
...	5 Green(RAL6018/T)	
32 2x16 POLES	6 Blue (RAL5015/A)	
...	8 Grey(RAL7035/D)	



Poles	02	03	04	05	06	07	08	09	10	11	12	13	14	15	16
Dim L	19.04	28.56	38.08	47.60	57.12	66.64	76.16	85.68	95.20	104.72	114.24	123.76	133.28	142.80	152.32
Dim B	9.52	19.04	28.56	38.08	47.60	57.12	66.64	76.16	85.68	95.20	104.72	114.24	123.76	133.28	142.80
TOL	±0.20					±0.30					±0.40				

# Amphenol ANYTEK

## CUSTOMER COPY

ALL RIGHTS RESERVED. REPRODUCTION OR ISSUE TO THIRD PARTIES IN ANY FORM WHATSOEVER IS NOT PERMITTED WITHOUT WRITTEN AUTHORITY FROM THE PROPRIETOR. PROPERTY OF ANYTEK TECHNOLOGY CO., LTD

TITLE		VV- 9.52mm series 2x2P-2x16P			
PART NO.		VVxx21x0xxxxG		DWG NO. 8VV0101	
APPROVED	CHECKED	DESIGNED	DRAWN	CUST NO.	
		Guoxue 2018.01.25	Guoxue 2018.01.25		
				SCALE: NONE	X.X ±0.30
				SHEET: 01/01	X.XX ±0.10
				REV.: H	X° ±1°

Компания «Океан Электроники» предлагает заключение долгосрочных отношений при поставках импортных электронных компонентов на взаимовыгодных условиях!

Наши преимущества:

- Поставка оригинальных импортных электронных компонентов напрямую с производств Америки, Европы и Азии, а так же с крупнейших складов мира;
- Широкая линейка поставок активных и пассивных импортных электронных компонентов (более 30 млн. наименований);
- Поставка сложных, дефицитных, либо снятых с производства позиций;
- Оперативные сроки поставки под заказ (от 5 рабочих дней);
- Экспресс доставка в любую точку России;
- Помощь Конструкторского Отдела и консультации квалифицированных инженеров;
- Техническая поддержка проекта, помощь в подборе аналогов, поставка прототипов;
- Поставка электронных компонентов под контролем ВП;
- Система менеджмента качества сертифицирована по Международному стандарту ISO 9001;
- При необходимости вся продукция военного и аэрокосмического назначения проходит испытания и сертификацию в лаборатории (по согласованию с заказчиком);
- Поставка специализированных компонентов военного и аэрокосмического уровня качества (Xilinx, Altera, Analog Devices, Intersil, Interpoint, Microsemi, Actel, Aeroflex, Peregrine, VPT, Syfer, Eurofarad, Texas Instruments, MS Kennedy, Miteq, Cobham, E2V, MA-COM, Hittite, Mini-Circuits, General Dynamics и др.);

Компания «Океан Электроники» является официальным дистрибьютором и эксклюзивным представителем в России одного из крупнейших производителей разъемов военного и аэрокосмического назначения «JONHON», а так же официальным дистрибьютором и эксклюзивным представителем в России производителя высокотехнологичных и надежных решений для передачи СВЧ сигналов «FORSTAR».



## JONHON

«JONHON» (основан в 1970 г.)

Разъемы специального, военного и аэрокосмического назначения:

(Применяются в военной, авиационной, аэрокосмической, морской, железнодорожной, горно- и нефтедобывающей отраслях промышленности)

«FORSTAR» (основан в 1998 г.)

ВЧ соединители, коаксиальные кабели, кабельные сборки и микроволновые компоненты:

(Применяются в телекоммуникациях гражданского и специального назначения, в средствах связи, РЛС, а так же военной, авиационной и аэрокосмической отраслях промышленности).



Телефон: 8 (812) 309-75-97 (многоканальный)

Факс: 8 (812) 320-03-32

Электронная почта: [ocean@oceanchips.ru](mailto:ocean@oceanchips.ru)

Web: <http://oceanchips.ru/>

Адрес: 198099, г. Санкт-Петербург, ул. Калинина, д. 2, корп. 4, лит. А