

# ITX-a55E3

## AMD Fusion G-T56N/G-T40N Embedded Mini-ITX Motherboard



### Features

- **Ultra Low Profile (16.8mm Height)**
- Dual Gigabit Ethernet Ports
- Soldered Onboard PenMount Touch Controller
- Support Dual Independent Displays
- Additional PCIe x1 Slot for PCI Expansion (need riser card)
- Integrate SIM Socket to Support Mobile Telecommunication
- Highly Integrated Communication Interfaces
- **Wide Range DC Power Input 9 ~36V**
- **Extended Operating Temp.: -20 ~ 70°C**
- **UPS Function Support**

### System

<b>CPU</b>	Soldered onboard AMD Fusion G-T56N 1.65GHz or G-T40N 1.0GHz processor
<b>Memory</b>	Soldered onboard 2GB DDR3 SDRAM
<b>Chipset</b>	AMD FCH A55E
<b>BIOS</b>	AMI Flash BIOS
<b>Watchdog Timer</b>	1~255 levels reset

### I/O

<b>I/O Chip</b>	Fintek F81866D-I
	4 x RS-232 ports
<b>Serial Port</b>	2 x RS-232/485 selectable ports w/ RS-485 auto-flow control
<b>USB Port</b>	8 x USB 2.0 ports
<b>KB/MS</b>	1 x 6-pin wafer connector for keyboard and mouse (PS/2 interface via Y-cable)
<b>Digital I/O</b>	8-bit programmable Digital Input/Output
	1 x PCI slot
	1 x PCIe x1 slot (Non-standard offset, used with riser card)
<b>Expansion Bus</b>	1 x Mini-card socket interconnected with SIM for WiFi or HSPA+ connectivity
	1 x SIM card socket

<b>Storage</b>	2 x Serial ATA ports with 600MB/s HDD transfer rate
	1 x mSATA socket (white Mini-card socket)
<b>Ethernet Chipset</b>	2 x Realtek RTL8111E PCIe GbE controllers
<b>Audio Interface</b>	Realtek ALC662 HD Audio Codec, Mic-in/Line-in/Line-out (Line-out w/ 1 x 3.5mm phone jack on rear I/O)

### Display

<b>Graphics Chipset</b>	Integrated AMD Radeon™ HD6320 w/ G-T56N or HD6250 w/ G-T40N
<b>Graphics Interface</b>	1 x DVI-I connector (default) or selectable Analog RGB, DVI-I connector supports either Analog RGB or DVI, resolution up to 2048 x 1536 for Analog RGB and 1920 x 1200 for TMDS
	Support Dual Channels 24-bit LVDS, resolution up to 1920 x 1080

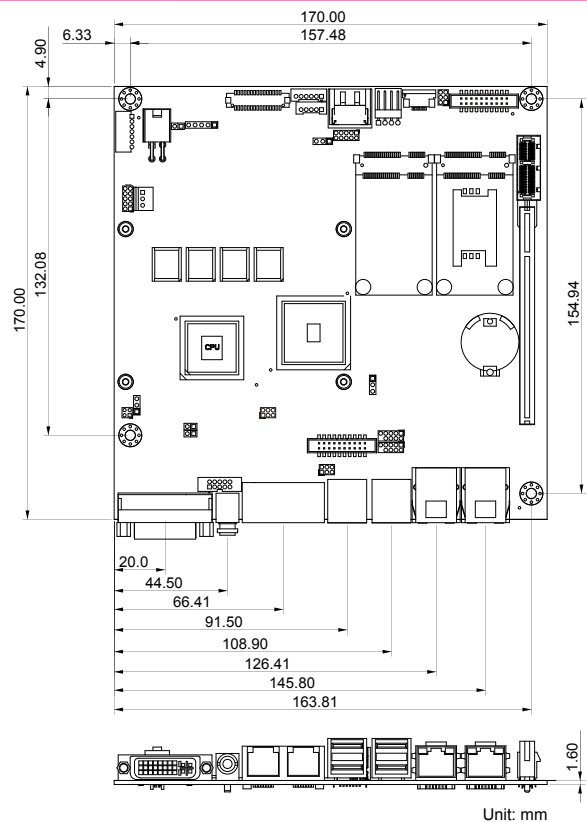
### Touch Screen Interface

<b>Mode</b>	PenMount C8051F321, supporting 5-wire Resistive Touch, USB interface
-------------	--

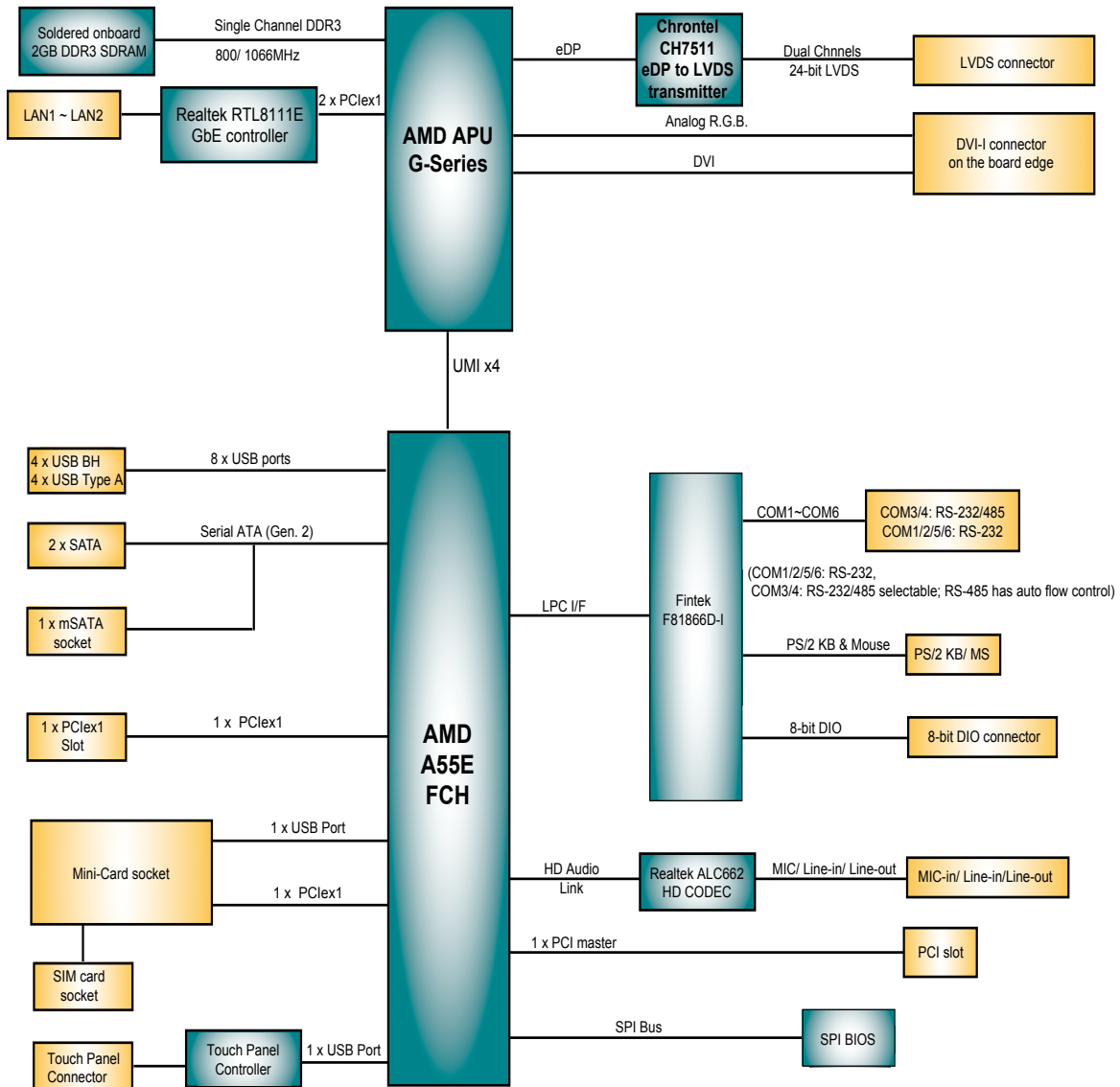
### Mechanical & Environmental

<b>Power Requirement</b>	Wide range DC power input 9~36V
	2.34A@+12V with G-T56N (Typical)
<b>Power Consumption</b>	1.43A@+12V with G-T40N (Typical)
<b>Operating Temp.</b>	-20~70°C (-4~ 158°F)
<b>Operating Humidity</b>	10 ~ 95% @ 70°C (non-condensing)
<b>Dimensions (L x W)</b>	170 x 170 mm (6.7" x 6.7")

### Dimensions



## Block Diagram



## Ordering Information

**ITX-a55E3-T56N** AMD G-T56N Embedded Mini-ITX motherboard

**ITX-a55E3-T40N** AMD G-T40N Embedded Mini-ITX motherboard

## Optional Accessories

**SCDB-5190** PCIe x1 Riser Card

### Cable kit

- 2 x USB cables
- 2 x Two ports COM cables
- 2 x COM port RJ-45 cables
- 1 x KB & MS cable
- 1 x audio cable
- 1 x SATA Power cable
- 2 x SATA cables

**CBK-11-55E3-00**

Компания «Океан Электроники» предлагает заключение долгосрочных отношений при поставках импортных электронных компонентов на взаимовыгодных условиях!

Наши преимущества:

- Поставка оригинальных импортных электронных компонентов напрямую с производств Америки, Европы и Азии, а так же с крупнейших складов мира;
- Широкая линейка поставок активных и пассивных импортных электронных компонентов (более 30 млн. наименований);
- Поставка сложных, дефицитных, либо снятых с производства позиций;
- Оперативные сроки поставки под заказ (от 5 рабочих дней);
- Экспресс доставка в любую точку России;
- Помощь Конструкторского Отдела и консультации квалифицированных инженеров;
- Техническая поддержка проекта, помощь в подборе аналогов, поставка прототипов;
- Поставка электронных компонентов под контролем ВП;
- Система менеджмента качества сертифицирована по Международному стандарту ISO 9001;
- При необходимости вся продукция военного и аэрокосмического назначения проходит испытания и сертификацию в лаборатории (по согласованию с заказчиком);
- Поставка специализированных компонентов военного и аэрокосмического уровня качества (Xilinx, Altera, Analog Devices, Intersil, Interpoint, Microsemi, Actel, Aeroflex, Peregrine, VPT, Syfer, Eurofarad, Texas Instruments, MS Kennedy, Miteq, Cobham, E2V, MA-COM, Hittite, Mini-Circuits, General Dynamics и др.);

Компания «Океан Электроники» является официальным дистрибьютором и эксклюзивным представителем в России одного из крупнейших производителей разъемов военного и аэрокосмического назначения «JONHON», а так же официальным дистрибьютором и эксклюзивным представителем в России производителя высокотехнологичных и надежных решений для передачи СВЧ сигналов «FORSTAR».



## JONHON

«JONHON» (основан в 1970 г.)

Разъемы специального, военного и аэрокосмического назначения:

(Применяются в военной, авиационной, аэрокосмической, морской, железнодорожной, горно- и нефтедобывающей отраслях промышленности)

«FORSTAR» (основан в 1998 г.)

ВЧ соединители, коаксиальные кабели, кабельные сборки и микроволновые компоненты:

(Применяются в телекоммуникациях гражданского и специального назначения, в средствах связи, РЛС, а так же военной, авиационной и аэрокосмической отраслях промышленности).



Телефон: 8 (812) 309-75-97 (многоканальный)

Факс: 8 (812) 320-03-32

Электронная почта: [ocean@oceanchips.ru](mailto:ocean@oceanchips.ru)

Web: <http://oceanchips.ru/>

Адрес: 198099, г. Санкт-Петербург, ул. Калинина, д. 2, корп. 4, лит. А