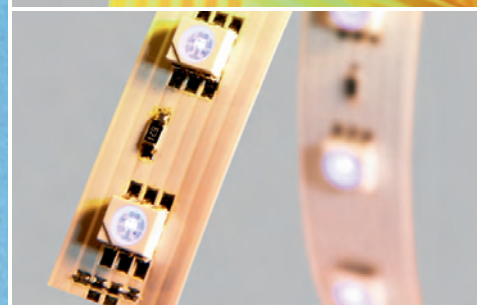
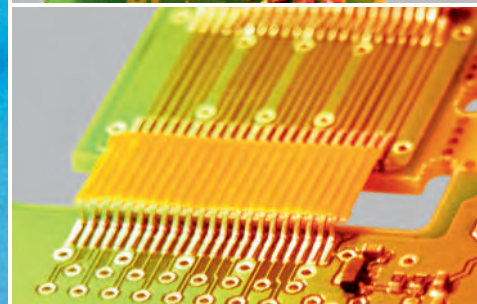
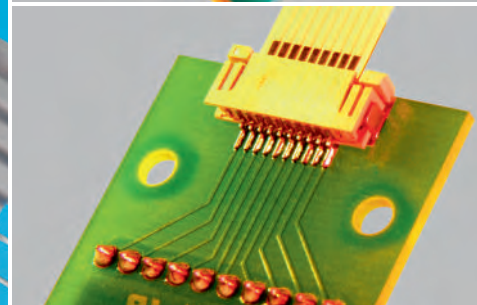
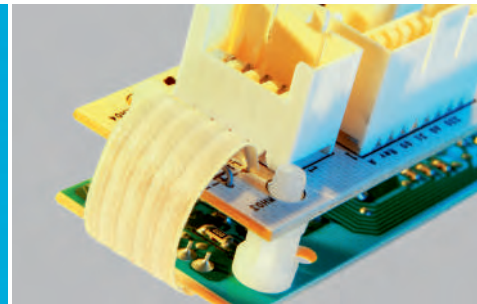
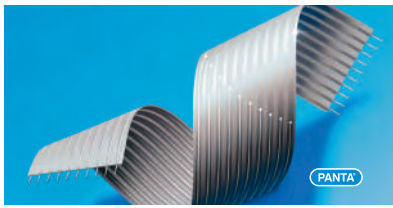
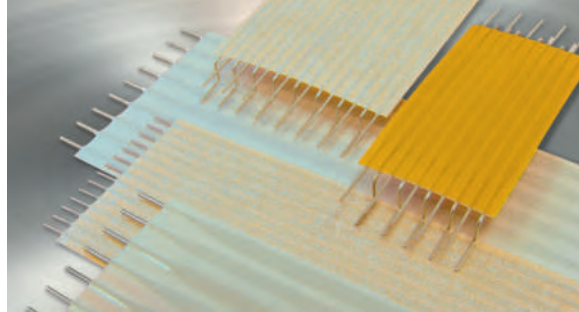


PANTA®





## PANTA FIX JUMPER



### TECHNOLOGY

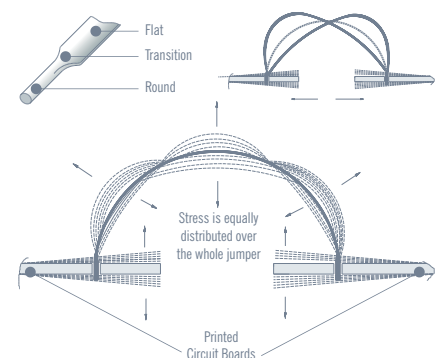
PANTA FIX JUMPERS are highly flexible flat conductor connectors. Solid round conductors ensure fast and safe assembly. The PANTA round-flat-round technology combines both: The copper conductors are rolled flat to a defined geometry in the insulating area. Ensuring the highest standards of vibration and bending resistance. The smooth notch-free transition from round to flat guarantees fracture-safe connection points.

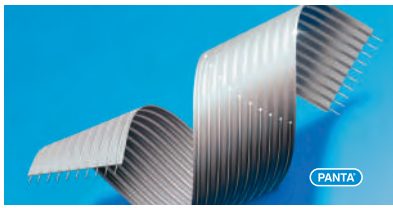
### BENEFITS

- ▶ High vibration and bending resistance
- ▶ Reliable and fracture-safe connection
- ▶ Very easy handling
- ▶ Immediately ready for installation
- ▶ Economizes working time and assembly costs
- ▶ Minimum space required
- ▶ High productivity by simultaneous soldering of all connection points in the solder bath
- ▶ Wiring errors are avoided
- ▶ Choice of various termination styles
- ▶ Allows combination with male connectors
- ▶ High-quality insulation materials (-40°C to +125 °C)
- ▶ Different pitches within one jumper available (MIX)
- ▶ Short insulation lengths also available as wire jumpers (without the flat rolled copper conductor end)

### CHARACTERISTICS

- ▶ High vibration and bending resistance
- ▶ Smooth notch-free transition from flat to round
- ▶ Fracture-safe connection point
- ▶ Compensation of intrinsic vibrations
- ▶ Avoidance of vibration resonances



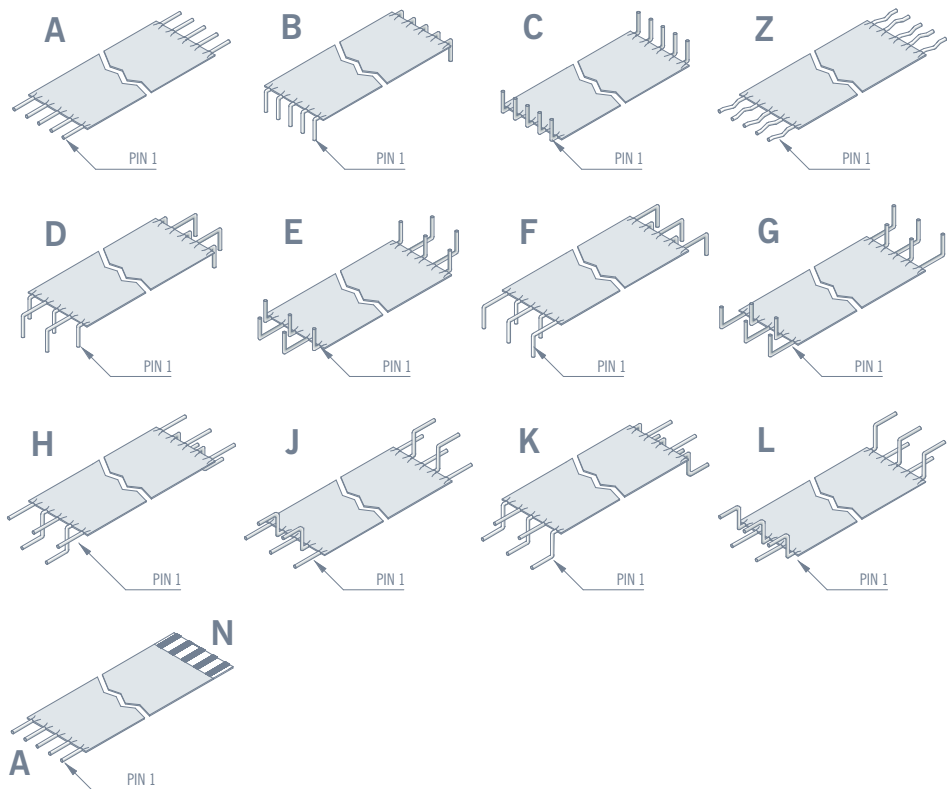


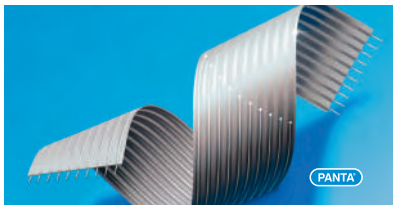
# PANTA FIX JUMPER

## ORDER CODE

Pitch e.g. A=2.54 mm See pitch code	Insulation material e.g. P = Polyester N = Nomex E = PEN K = Polyimide	Termination style e.g. A = identical ends AN = different (see chart, combinations on request)
<b>A 05</b>	<b>- N 051</b>	<b>- A -</b> <input type="checkbox"/>
	Number of pins	Insulation length from 15-999 mm Special lengths on request
		Special designs on request, drawing required

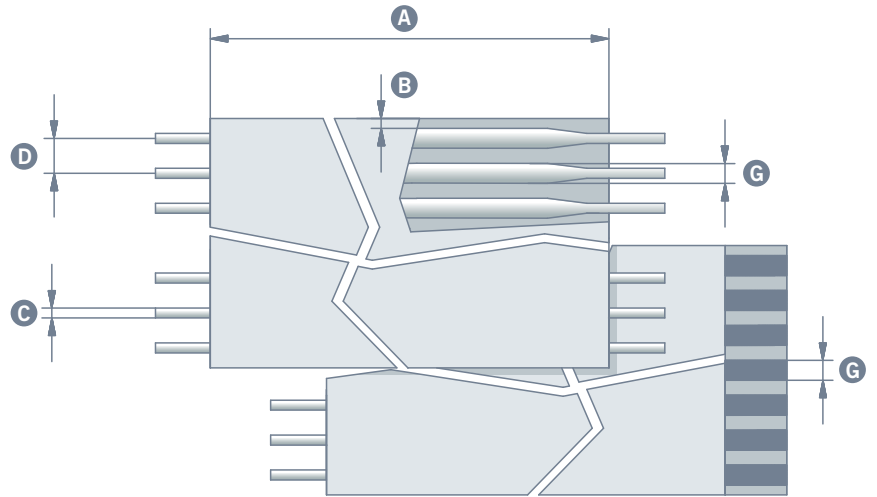
## TERMINATION STYLES





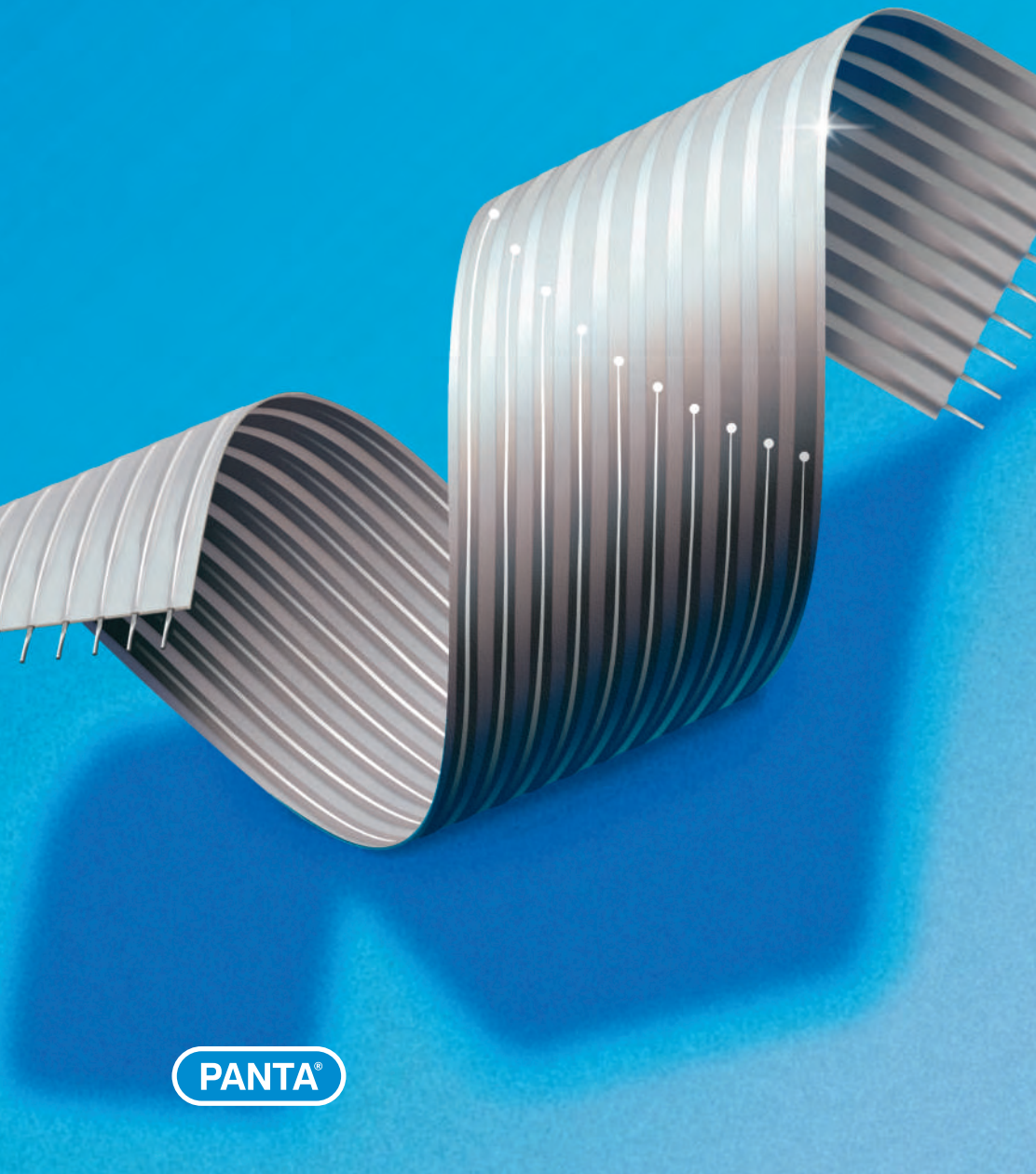
# PANTA FIX JUMPER

## TECHNICAL DATA



Order code		U	E	G	B	L	D	F	A	Z	P	R	C
<b>D</b> Pitch	mm	0.8	1.00	1.25	1.27	1.90	2.00	2.50	2.54	3.18	3.5	3.81	5.08
Max. number of pins		32	32	32	32	32	32	32	32	25	23	20	16
<b>A</b> Length	mm	15-999											
<b>B</b> Min. margin	mm	0.3	0.3	0.3	0.3	0.3	0.3	0.3	0.3	0.3	0.3	0.5	0.5
<b>C</b> Pin diameter	mm	0.254	0.32	0.32	0.32	0.40	0.40	0.51	0.51	0.51	0.51	0.51	0.51
American Wire Gauge	AWG	30	28	28	28	26	26	24	24	24	24	24	24
<b>G</b> Flat conductor width	mm	0.5	0.7	0.75	0.75	1.35	1.35	1.5	1.5	1.5	1.5	1.5	1.5
Flat conductor thickness	$\mu\text{m}$	90	90	100	100	110	110	120	120	120	120	120	120
Conductor material		Cu acc. to DIN 40500; min. 1.5 $\mu\text{m}$ tin-plated						2-3 $\mu\text{m}$ matt tin-plated					
Current rating at 20°C	A	0.5	1.0	1.5	1.5	2.0	2.0	3.0	3.0	3.0	3.0	3.0	3.5
Voltage rating	V <sub>DC</sub>	80	200	200	200	200	200	300	300	300	300	300	300
Dielectric strength	V <sub>DC</sub> /min	200	700	1100	1100	1500	1500	1500	1500	1500	1500	1500	1500

Insulation		Polyester	Nomex	PEN	Polyimide
With Pitch	mm	2,54			
American Wire Gauge	AWG	24			
Insulation resistance (grd-sig-grd)	$\Omega$	>10 <sup>10</sup>			
Operating temperature	°C	-40 ... +105	-40 ... +125	-40 ... +125	-40 ... +125
Soldering temperature	°C/sec	250/4	260/5	260/5	260/5



PANTA®



SUMIDA flexible connections GmbH  
Agathe-Zeis-Straße 5 · D-01454 Radeberg · Germany  
Phone +49 3528 404030 · Fax +49 3528 404040  
[infoflexible@eu.sumida.com](mailto:infoflexible@eu.sumida.com) · [www.sumida-flexcon.com](http://www.sumida-flexcon.com)



Компания «Океан Электроники» предлагает заключение долгосрочных отношений при поставках импортных электронных компонентов на взаимовыгодных условиях!

Наши преимущества:

- Поставка оригинальных импортных электронных компонентов напрямую с производств Америки, Европы и Азии, а так же с крупнейших складов мира;
- Широкая линейка поставок активных и пассивных импортных электронных компонентов (более 30 млн. наименований);
- Поставка сложных, дефицитных, либо снятых с производства позиций;
- Оперативные сроки поставки под заказ (от 5 рабочих дней);
- Экспресс доставка в любую точку России;
- Помощь Конструкторского Отдела и консультации квалифицированных инженеров;
- Техническая поддержка проекта, помощь в подборе аналогов, поставка прототипов;
- Поставка электронных компонентов под контролем ВП;
- Система менеджмента качества сертифицирована по Международному стандарту ISO 9001;
- При необходимости вся продукция военного и аэрокосмического назначения проходит испытания и сертификацию в лаборатории (по согласованию с заказчиком);
- Поставка специализированных компонентов военного и аэрокосмического уровня качества (Xilinx, Altera, Analog Devices, Intersil, Interpoint, Microsemi, Actel, Aeroflex, Peregrine, VPT, Syfer, Eurofarad, Texas Instruments, MS Kennedy, Miteq, Cobham, E2V, MA-COM, Hittite, Mini-Circuits, General Dynamics и др.);

Компания «Океан Электроники» является официальным дистрибьютором и эксклюзивным представителем в России одного из крупнейших производителей разъемов военного и аэрокосмического назначения «JONHON», а так же официальным дистрибьютором и эксклюзивным представителем в России производителя высокотехнологичных и надежных решений для передачи СВЧ сигналов «FORSTAR».



## JONHON

«JONHON» (основан в 1970 г.)

Разъемы специального, военного и аэрокосмического назначения:

(Применяются в военной, авиационной, аэрокосмической, морской, железнодорожной, горно- и нефтедобывающей отраслях промышленности)

«FORSTAR» (основан в 1998 г.)

ВЧ соединители, коаксиальные кабели,  
кабельные сборки и микроволновые компоненты:

(Применяются в телекоммуникациях гражданского и специального назначения, в средствах связи, РЛС, а так же военной, авиационной и аэрокосмической отраслях промышленности).



Телефон: 8 (812) 309-75-97 (многоканальный)

Факс: 8 (812) 320-03-32

Электронная почта: [ocean@oceanchips.ru](mailto:ocean@oceanchips.ru)

Web: <http://oceanchips.ru/>

Адрес: 198099, г. Санкт-Петербург, ул. Калинина, д. 2, корп. 4, лит. А