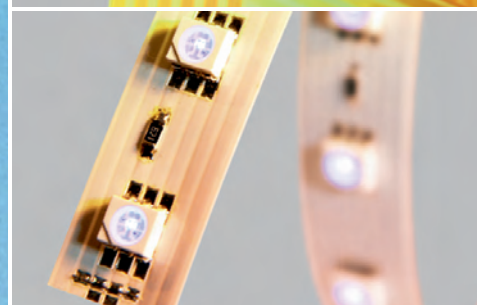
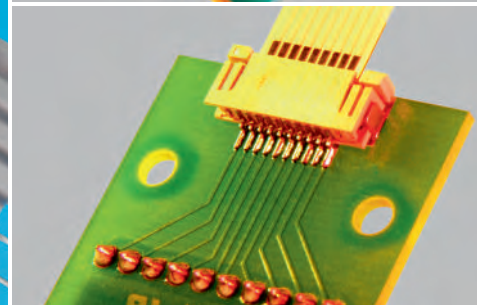
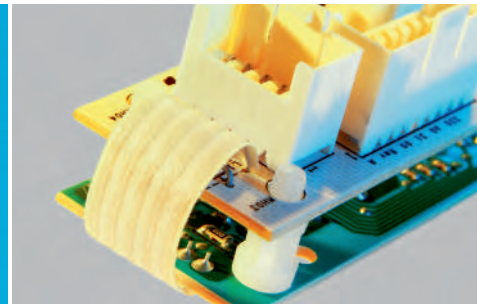
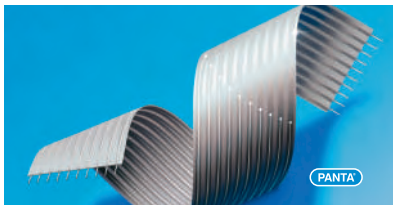
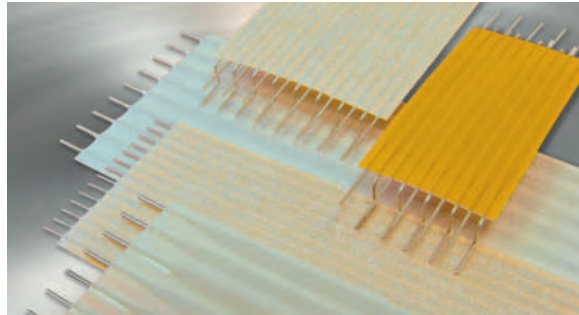


PANTA®





PANTA FIX JUMPER



TECHNOLOGY

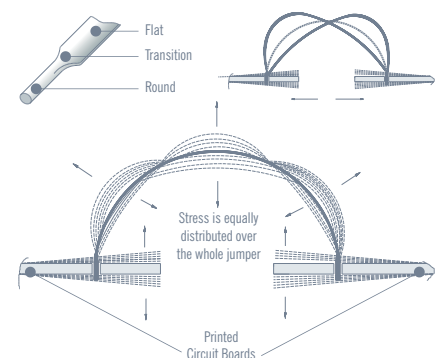
PANTA FIX JUMPERS are highly flexible flat conductor connectors. Solid round conductors ensure fast and safe assembly. The PANTA round-flat-round technology combines both: The copper conductors are rolled flat to a defined geometry in the insulating area. Ensuring the highest standards of vibration and bending resistance. The smooth notch-free transition from round to flat guarantees fracture-safe connection points.

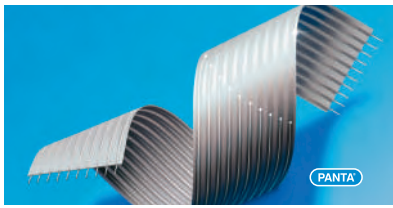
BENEFITS

- ▶ High vibration and bending resistance
- ▶ Reliable and fracture-safe connection
- ▶ Very easy handling
- ▶ Immediately ready for installation
- ▶ Economizes working time and assembly costs
- ▶ Minimum space required
- ▶ High productivity by simultaneous soldering of all connection points in the solder bath
- ▶ Wiring errors are avoided
- ▶ Choice of various termination styles
- ▶ Allows combination with male connectors
- ▶ High-quality insulation materials (-40°C to +125 °C)
- ▶ Different pitches within one jumper available (MIX)
- ▶ Short insulation lengths also available as wire jumpers (without the flat rolled copper conductor end)

CHARACTERISTICS

- ▶ High vibration and bending resistance
- ▶ Smooth notch-free transition from flat to round
- ▶ Fracture-safe connection point
- ▶ Compensation of intrinsic vibrations
- ▶ Avoidance of vibration resonances



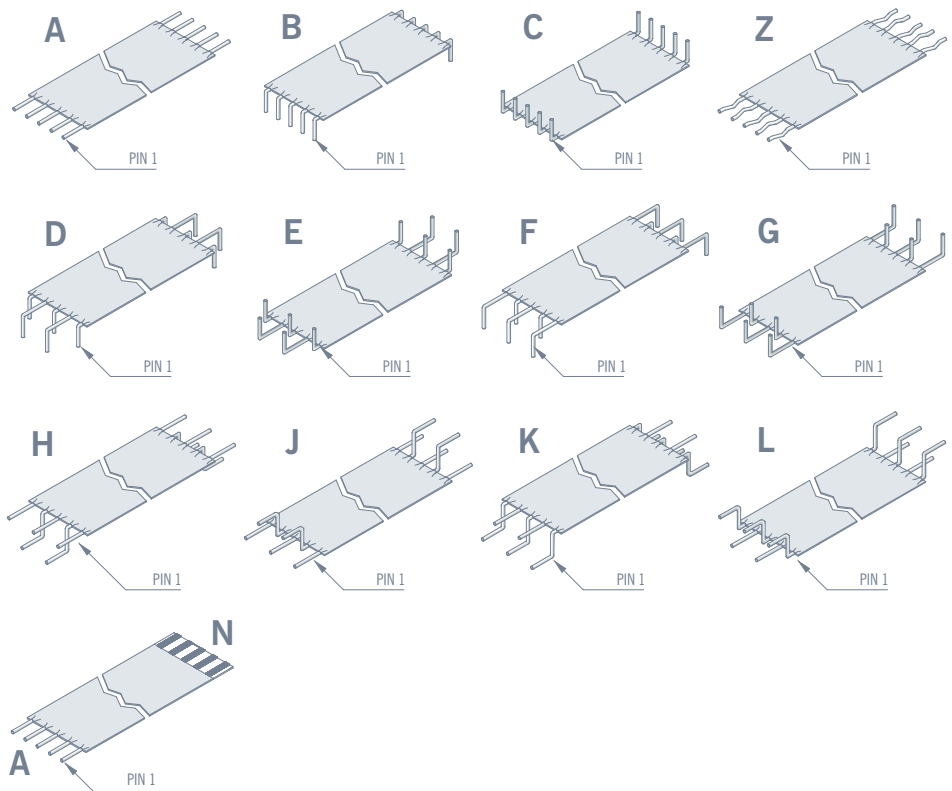


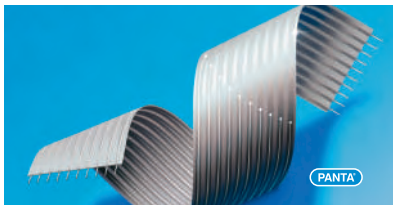
PANTA FIX JUMPER

ORDER CODE

| Pitch e.g. A=2.54 mm See pitch code | Insulation material e.g. P = Polyester N = Nomex E = PEN K = Polyimide | Termination style e.g. A = identical ends AN = different (see chart, combinations on request) |
|--|---|--|
| A 05 | - N 051 | - A - <input type="checkbox"/> |
| | Number of pins | Insulation length from 15-999 mm Special lengths on request |
| | | Special designs on request, drawing required |

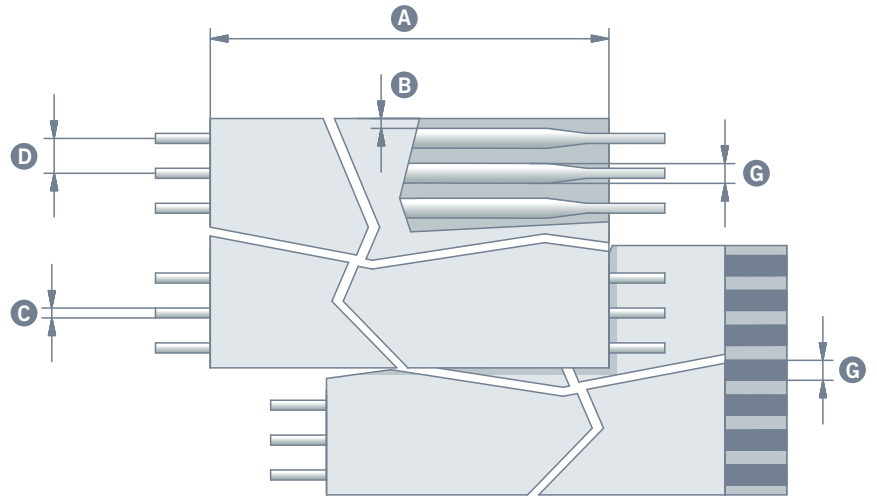
TERMINATION STYLES





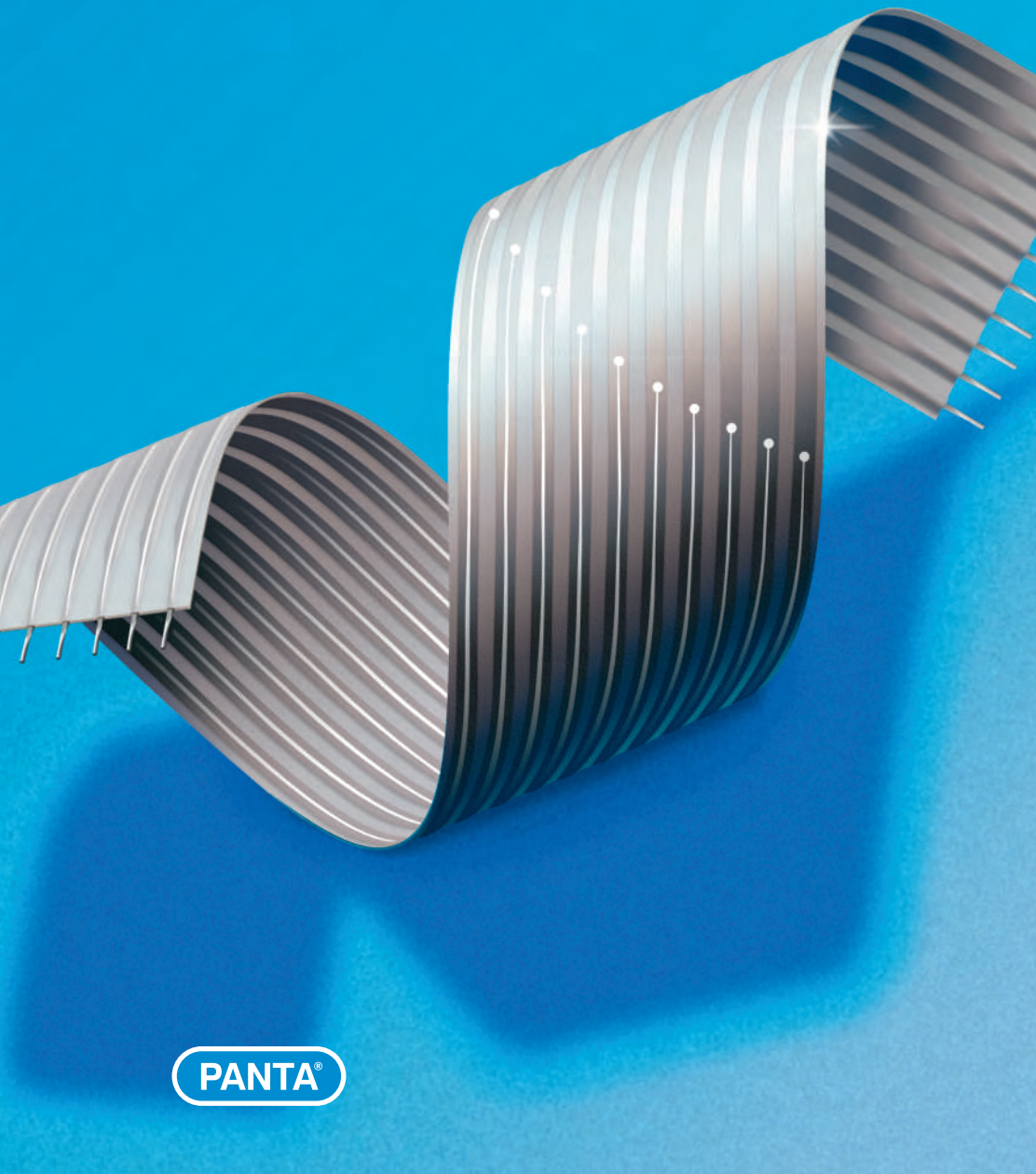
PANTA FIX JUMPER

TECHNICAL DATA



| Order code | | U | E | G | B | L | D | F | A | Z | P | R | C |
|-------------------------------|----------------------|---|------|------|------|------|------|-----------------------------------|------|------|------|------|------|
| D Pitch | mm | 0.8 | 1.00 | 1.25 | 1.27 | 1.90 | 2.00 | 2.50 | 2.54 | 3.18 | 3.5 | 3.81 | 5.08 |
| Max. number of pins | | 32 | 32 | 32 | 32 | 32 | 32 | 32 | 32 | 25 | 23 | 20 | 16 |
| A Length | mm | 15-999 | | | | | | | | | | | |
| B Min. margin | mm | 0.3 | 0.3 | 0.3 | 0.3 | 0.3 | 0.3 | 0.3 | 0.3 | 0.3 | 0.3 | 0.5 | 0.5 |
| C Pin diameter | mm | 0.254 | 0.32 | 0.32 | 0.32 | 0.40 | 0.40 | 0.51 | 0.51 | 0.51 | 0.51 | 0.51 | 0.51 |
| American Wire Gauge | AWG | 30 | 28 | 28 | 28 | 26 | 26 | 24 | 24 | 24 | 24 | 24 | 24 |
| G Flat conductor width | mm | 0.5 | 0.7 | 0.75 | 0.75 | 1.35 | 1.35 | 1.5 | 1.5 | 1.5 | 1.5 | 1.5 | 1.5 |
| Flat conductor thickness | μm | 90 | 90 | 100 | 100 | 110 | 110 | 120 | 120 | 120 | 120 | 120 | 120 |
| Conductor material | | Cu acc. to DIN 40500; min. 1.5 μm tin-plated | | | | | | 2-3 μm matt tin-plated | | | | | |
| Current rating at 20°C | A | 0.5 | 1.0 | 1.5 | 1.5 | 2.0 | 2.0 | 3.0 | 3.0 | 3.0 | 3.0 | 3.0 | 3.5 |
| Voltage rating | V _{DC} | 80 | 200 | 200 | 200 | 200 | 200 | 300 | 300 | 300 | 300 | 300 | 300 |
| Dielectric strength | V _{DC} /min | 200 | 700 | 1100 | 1100 | 1500 | 1500 | 1500 | 1500 | 1500 | 1500 | 1500 | 1500 |

| Insulation | | Polyester | Nomex | PEN | Polyimide |
|-------------------------------------|----------|-------------------|--------------|--------------|--------------|
| With Pitch | mm | 2,54 | | | |
| American Wire Gauge | AWG | 24 | | | |
| Insulation resistance (grd-sig-grd) | Ω | >10 ¹⁰ | | | |
| Operating temperature | °C | -40 ... +105 | -40 ... +125 | -40 ... +125 | -40 ... +125 |
| Soldering temperature | °C/sec | 250/4 | 260/5 | 260/5 | 260/5 |



PANTA®



SUMIDA flexible connections GmbH
Agathe-Zeis-Straße 5 · D-01454 Radeberg · Germany
Phone +49 3528 404030 · Fax +49 3528 404040
infoflexible@eu.sumida.com · www.sumida-flexcon.com



Компания «Океан Электроники» предлагает заключение долгосрочных отношений при поставках импортных электронных компонентов на взаимовыгодных условиях!

Наши преимущества:

- Поставка оригинальных импортных электронных компонентов напрямую с производств Америки, Европы и Азии, а так же с крупнейших складов мира;
- Широкая линейка поставок активных и пассивных импортных электронных компонентов (более 30 млн. наименований);
- Поставка сложных, дефицитных, либо снятых с производства позиций;
- Оперативные сроки поставки под заказ (от 5 рабочих дней);
- Экспресс доставка в любую точку России;
- Помощь Конструкторского Отдела и консультации квалифицированных инженеров;
- Техническая поддержка проекта, помощь в подборе аналогов, поставка прототипов;
- Поставка электронных компонентов под контролем ВП;
- Система менеджмента качества сертифицирована по Международному стандарту ISO 9001;
- При необходимости вся продукция военного и аэрокосмического назначения проходит испытания и сертификацию в лаборатории (по согласованию с заказчиком);
- Поставка специализированных компонентов военного и аэрокосмического уровня качества (Xilinx, Altera, Analog Devices, Intersil, Interpoint, Microsemi, Actel, Aeroflex, Peregrine, VPT, Syfer, Eurofarad, Texas Instruments, MS Kennedy, Miteq, Cobham, E2V, MA-COM, Hittite, Mini-Circuits, General Dynamics и др.);

Компания «Океан Электроники» является официальным дистрибьютором и эксклюзивным представителем в России одного из крупнейших производителей разъемов военного и аэрокосмического назначения «JONHON», а так же официальным дистрибьютором и эксклюзивным представителем в России производителя высокотехнологичных и надежных решений для передачи СВЧ сигналов «FORSTAR».



JONHON

«JONHON» (основан в 1970 г.)

Разъемы специального, военного и аэрокосмического назначения:

(Применяются в военной, авиационной, аэрокосмической, морской, железнодорожной, горно- и нефтедобывающей отраслях промышленности)

«FORSTAR» (основан в 1998 г.)

ВЧ соединители, коаксиальные кабели,
кабельные сборки и микроволновые компоненты:

(Применяются в телекоммуникациях гражданского и специального назначения, в средствах связи, РЛС, а так же военной, авиационной и аэрокосмической отраслях промышленности).



Телефон: 8 (812) 309-75-97 (многоканальный)

Факс: 8 (812) 320-03-32

Электронная почта: ocean@oceanchips.ru

Web: <http://oceanchips.ru/>

Адрес: 198099, г. Санкт-Петербург, ул. Калинина, д. 2, корп. 4, лит. А