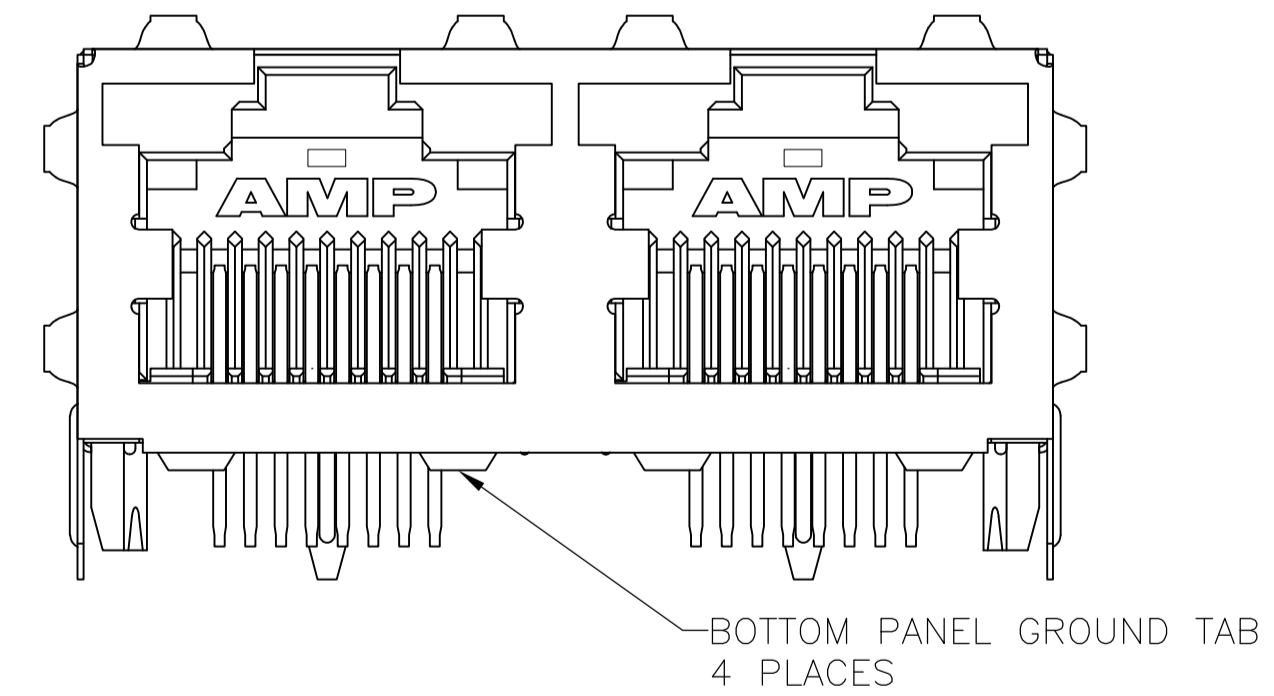
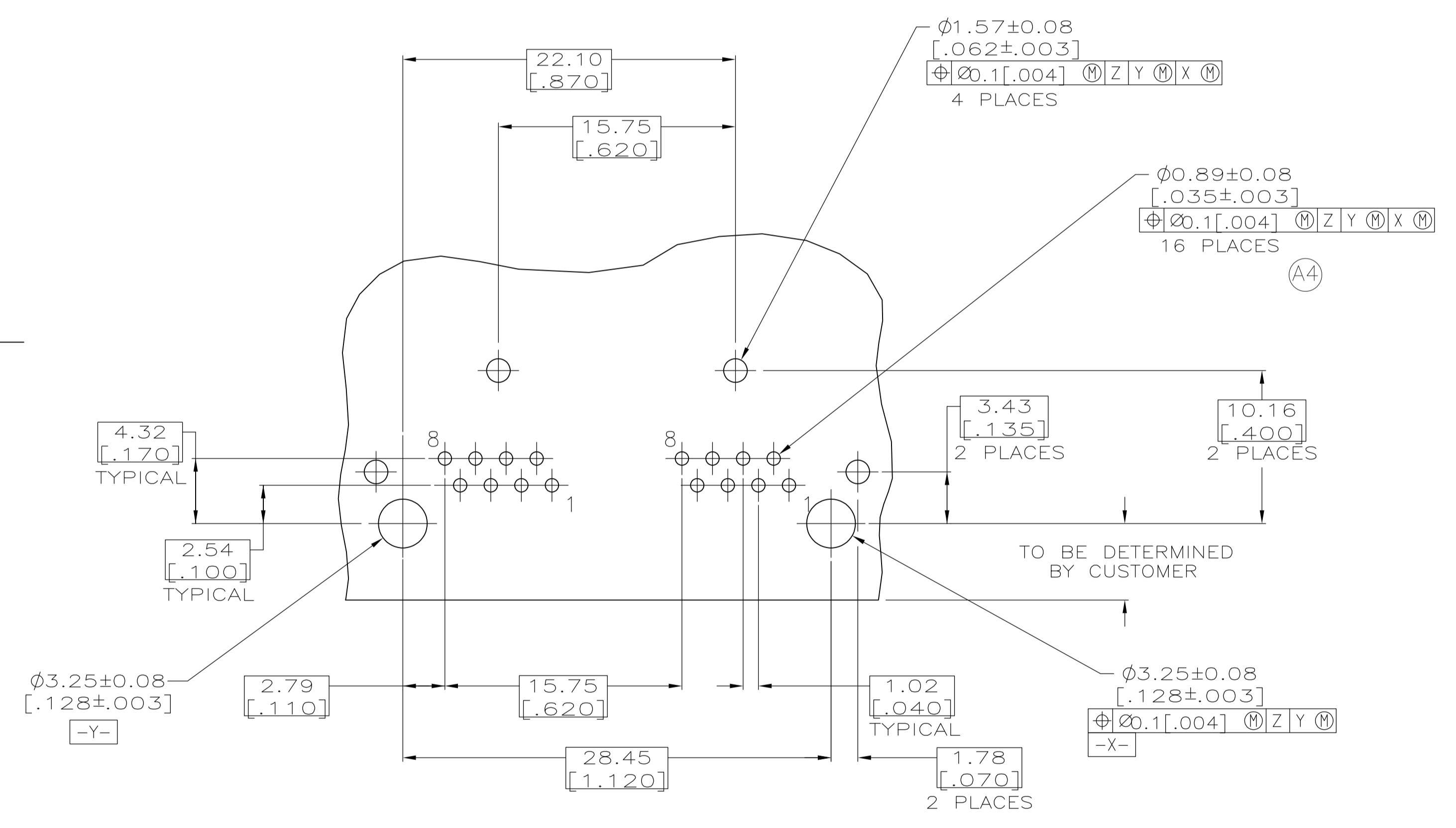


- MATERIAL: HOUSING - HIGH TEMPERATURE THERMOPLASTIC, BLACK, UL94V-0; TERMINALS - 0.36[.014] THICK PHOS BRONZE PLATED WITH 3.81 $\mu$ m[.000150] MINIMUM THICK MATTE TIN IN SOLDER AREA. 1.27  $\mu$ m [.000050] MINIMUM GOLD IN LOCALIZED PLATE AREA. ENTIRE TERMINAL PLATED WITH 1.27  $\mu$ m [.000050] MINIMUM THICK NICKEL. SHIELD - 0.196[.0077] THICK COPPER ZINC ALLOY PREPLATED WITH 1.27  $\mu$ m [.000050] MINIMUM SATIN NICKEL WITH 2.03  $\mu$ m [.000080] MINIMUM TIN POST DIPPED ON PCB GROUND TABS.
  - JACK CAVITY CONFORMS TO FCC RULES AND REGULATIONS PART 68, SUBPART F.
- $\triangle$  SUGGESTED PANEL OPENING DIMENSIONS.  
 $\triangle$  SUGGESTED CLEARANCE BETWEEN TOP OF CONNECTOR AND TOP PANEL OPENING.  
 $\triangle$  THE PART IS PRELIMINARY.



PN 6368459-4  
 SAME AS PN 6368459-3  
 EXCEPT AS SHOWN WITH BOTTOM GROUND PANEL TAB



SUGGESTED PRINTED CIRCUIT BOARD LAYOUT  
 (COMPONENT SIDE)

$\triangle$	W BOTTOM PANEL GROUND TAB	3.68 [.145]	6368459-4
$\triangle$	W/O BOTTOM PANEL GROUND TAB	3.68 [.145]	6368459-3
	W/O BOTTOM PANEL GROUND TAB	3.05 [.120]	6368459-1
	PANELL GROUND TAB	DIM. A	PART NUMBER

THIS DRAWING IS A CONTROLLED DOCUMENT.

DIMENSIONS: mm	TOLERANCES UNLESS OTHERWISE SPECIFIED:	DIN D.L.MAYER 17APR2005	Tyco Electronics Corporation
	0 PLC $\pm$ -	CHK J.WESTMAN 17APR2005	Harrisburg, Pa 17105-3608
	1 PLC $\pm$ -	APVD S.FLICKINGER 17APR2005	
	2 PLC $\pm$ 0.25[.01]	NAME	
	3 PLC $\pm$ 0.13[.005]	PRODUCT SPEC	INVERTED MODULAR JACK ASSEMBLY, 1X2, SHIELDED, PANEL GROUND
	4 PLC $\pm$ -	APPLICATION SPEC	
	ANGLES $\pm$ -	SIZE	114-2154
MATERIAL SEE NOTE 1	FINISH SEE NOTE 1	WEIGHT	100779 C=6368459
		CUSTOMER DRAWING	SCALE 4:1 SHEET 1 OF 1 REV A4

Компания «Океан Электроники» предлагает заключение долгосрочных отношений при поставках импортных электронных компонентов на взаимовыгодных условиях!

Наши преимущества:

- Поставка оригинальных импортных электронных компонентов напрямую с производств Америки, Европы и Азии, а так же с крупнейших складов мира;
- Широкая линейка поставок активных и пассивных импортных электронных компонентов (более 30 млн. наименований);
- Поставка сложных, дефицитных, либо снятых с производства позиций;
- Оперативные сроки поставки под заказ (от 5 рабочих дней);
- Экспресс доставка в любую точку России;
- Помощь Конструкторского Отдела и консультации квалифицированных инженеров;
- Техническая поддержка проекта, помощь в подборе аналогов, поставка прототипов;
- Поставка электронных компонентов под контролем ВП;
- Система менеджмента качества сертифицирована по Международному стандарту ISO 9001;
- При необходимости вся продукция военного и аэрокосмического назначения проходит испытания и сертификацию в лаборатории (по согласованию с заказчиком);
- Поставка специализированных компонентов военного и аэрокосмического уровня качества (Xilinx, Altera, Analog Devices, Intersil, Interpoint, Microsemi, Actel, Aeroflex, Peregrine, VPT, Syfer, Eurofarad, Texas Instruments, MS Kennedy, Miteq, Cobham, E2V, MA-COM, Hittite, Mini-Circuits, General Dynamics и др.);

Компания «Океан Электроники» является официальным дистрибьютором и эксклюзивным представителем в России одного из крупнейших производителей разъемов военного и аэрокосмического назначения «JONHON», а так же официальным дистрибьютором и эксклюзивным представителем в России производителя высокотехнологичных и надежных решений для передачи СВЧ сигналов «FORSTAR».



## JONHON

«JONHON» (основан в 1970 г.)

Разъемы специального, военного и аэрокосмического назначения:

(Применяются в военной, авиационной, аэрокосмической, морской, железнодорожной, горно- и нефтедобывающей отраслях промышленности)

«FORSTAR» (основан в 1998 г.)

ВЧ соединители, коаксиальные кабели, кабельные сборки и микроволновые компоненты:

(Применяются в телекоммуникациях гражданского и специального назначения, в средствах связи, РЛС, а так же военной, авиационной и аэрокосмической отраслях промышленности).



Телефон: 8 (812) 309-75-97 (многоканальный)

Факс: 8 (812) 320-03-32

Электронная почта: [ocean@oceanchips.ru](mailto:ocean@oceanchips.ru)

Web: <http://oceanchips.ru/>

Адрес: 198099, г. Санкт-Петербург, ул. Калинина, д. 2, корп. 4, лит. А