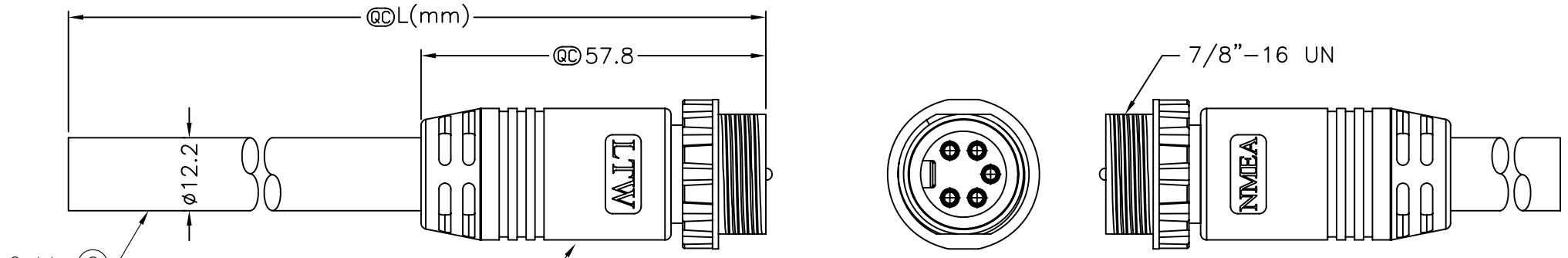
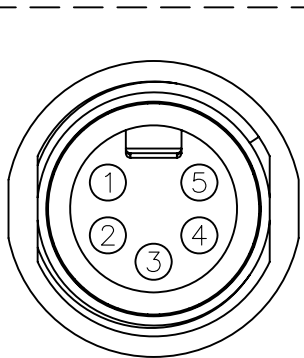


REV. A	ECN NO.	DATE	SIGN	DESCRIPTION
	Initial Release	2009/04/15	Doreen	Change REV.02 to REV.A

THIS DOCUMENT IS SUBJECT TO CHANGE WITHOUT NOTICE. IT IS CONFIDENTIAL AND A PROPERTY OF Amphenol LTW. DISCLOSE TO THIRD PARTY HAS TO BE AUTHORIZED BY Amphenol LTW.



UMN-05AMMM-SL8000 (1)
Color: Black



Pin Assignments
Front View



Blue 藍	5
White 白	4
Black 黑	3
Red 紅	2
Drain	1
Wire Color	Conn
Pin Out	

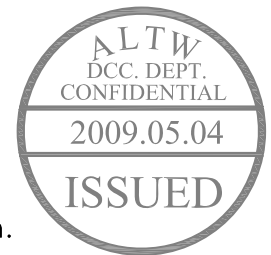
UMN-05AFFM-SL8CXX

XX:01~99Meters
01:01Meter
02:02Meters
 :
 :
99:99Meters

Cable Length(L):01~99Meters

Note:

- * @@Important Dimension.
- * Waterproof Rate: IP68
- * Connector: Black, PU
- * Nut: ZN-ZDC-3, Nickel Plated
- * Male Pin: Copper Alloy,Gold Plated
- * Cable: (18#+1P+AC)+(15#+1P+AC)
+Drain+AL.Mylar+Braid OD=12.2mm
- * Cable Length Tolerance: 01M:±40mm
02M~05M:±60mm
06M~10M:±100mm
11M~30M:±200mm
31M~99M:±500mm



UNIT:mm	
TOLERANCE	±0.5 mm

TITLE		NMEA Mini M Conn M Pin For Cable	
SCALE	Free	SHEET	1 OF 1
REV.	A	SIZE	A4
@@ :Inspection Item			

Amphenol LTW
安費諾亮泰企業股份有限公司

ITEM NO	
DWG NO	UMN-05AMMM-SL8CXX
CUSTOMER	ALTW

DRAWN BY	Doreen
CHECKED BY	Kathy
APPROVED BY	Yitung

DATE	2009/04/17
DATE	2009/04/17
DATE	2009/04/27

Компания «Океан Электроники» предлагает заключение долгосрочных отношений при поставках импортных электронных компонентов на взаимовыгодных условиях!

Наши преимущества:

- Поставка оригинальных импортных электронных компонентов напрямую с производств Америки, Европы и Азии, а так же с крупнейших складов мира;
- Широкая линейка поставок активных и пассивных импортных электронных компонентов (более 30 млн. наименований);
- Поставка сложных, дефицитных, либо снятых с производства позиций;
- Оперативные сроки поставки под заказ (от 5 рабочих дней);
- Экспресс доставка в любую точку России;
- Помощь Конструкторского Отдела и консультации квалифицированных инженеров;
- Техническая поддержка проекта, помощь в подборе аналогов, поставка прототипов;
- Поставка электронных компонентов под контролем ВП;
- Система менеджмента качества сертифицирована по Международному стандарту ISO 9001;
- При необходимости вся продукция военного и аэрокосмического назначения проходит испытания и сертификацию в лаборатории (по согласованию с заказчиком);
- Поставка специализированных компонентов военного и аэрокосмического уровня качества (Xilinx, Altera, Analog Devices, Intersil, Interpoint, Microsemi, Actel, Aeroflex, Peregrine, VPT, Syfer, Eurofarad, Texas Instruments, MS Kennedy, Miteq, Cobham, E2V, MA-COM, Hittite, Mini-Circuits, General Dynamics и др.);

Компания «Океан Электроники» является официальным дистрибьютором и эксклюзивным представителем в России одного из крупнейших производителей разъемов военного и аэрокосмического назначения «JONHON», а так же официальным дистрибьютором и эксклюзивным представителем в России производителя высокотехнологичных и надежных решений для передачи СВЧ сигналов «FORSTAR».



JONHON

«JONHON» (основан в 1970 г.)

Разъемы специального, военного и аэрокосмического назначения:

(Применяются в военной, авиационной, аэрокосмической, морской, железнодорожной, горно- и нефтедобывающей отраслях промышленности)

«FORSTAR» (основан в 1998 г.)

ВЧ соединители, коаксиальные кабели, кабельные сборки и микроволновые компоненты:

(Применяются в телекоммуникациях гражданского и специального назначения, в средствах связи, РЛС, а так же военной, авиационной и аэрокосмической отраслях промышленности).



Телефон: 8 (812) 309-75-97 (многоканальный)

Факс: 8 (812) 320-03-32

Электронная почта: ocean@oceanchips.ru

Web: <http://oceanchips.ru/>

Адрес: 198099, г. Санкт-Петербург, ул. Калинина, д. 2, корп. 4, лит. А